



## ТЕРМОДИНАМИЧЕСКИЙ КОНДЕНСАТООТВОДЧИК DT46

### Технические характеристики



**По вопросам продаж и поддержки обращайтесь:**

**Архангельск** (8182)63-90-72  
**Астана** +7(7172)727-132  
**Белгород** (4722)40-23-64  
**Брянск** (4832)59-03-52  
**Владивосток** (423)249-28-31  
**Волгоград** (844)278-03-48  
**Вологда** (8172)26-41-59  
**Воронеж** (473)204-51-73  
**Екатеринбург** (343)384-55-89  
**Иваново** (4932)77-34-06  
**Ижевск** (3412)26-03-58  
**Казань** (843)206-01-48

**Калининград** (4012)72-03-81  
**Калуга** (4842)92-23-67  
**Кемерово** (3842)65-04-62  
**Киров** (8332)68-02-04  
**Краснодар** (861)203-40-90  
**Красноярск** (391)204-63-61  
**Курск** (4712)77-13-04  
**Липецк** (4742)52-20-81  
**Магнитогорск** (3519)55-03-13  
**Москва** (495)268-04-70  
**Мурманск** (8152)59-64-93  
**Набережные Челны** (8552)20-53-41

**Нижний Новгород** (831)429-08-12  
**Новокузнецк** (3843)20-46-81  
**Новосибирск** (383)227-86-73  
**Орел** (4862)44-53-42  
**Оренбург** (3532)37-68-04  
**Пенза** (8412)22-31-16  
**Пермь** (342)205-81-47  
**Ростов-на-Дону** (863)308-18-15  
**Рязань** (4912)46-61-64  
**Самара** (846)206-03-16  
**Санкт-Петербург** (812)309-46-40  
**Саратов** (845)249-38-78

**Смоленск** (4812)29-41-54  
**Сочи** (862)225-72-31  
**Ставрополь** (8652)20-65-13  
**Тверь** (4822)63-31-35  
**Томск** (3822)98-41-53  
**Тула** (4872)74-02-29  
**Тюмень** (3452)66-21-18  
**Ульяновск** (8422)24-23-59  
**Уфа** (347)229-48-12  
**Челябинск** (351)202-03-61  
**Череповец** (8202)49-02-64  
**Ярославль** (4852)69-52-93

## ТЕРМОДИНАМИЧЕСКИЙ КОНДЕНСАТООТВОДЧИК DT46

### ОПИСАНИЕ

Термодинамический конденсатоотводчик DT46 преимущественно используется в системах среднего и высокого давления, в том числе для трассировки паропроводов. Имеет малые вес и габариты, прост в монтаже. Теплоизолирующая крышка обеспечивает стабильную работу и делает конденсатоотводчик стойким к последствиям жестких условий внешней среды, которые могут повлиять на его нормальную эксплуатацию. Единственной подвижной деталью является диск. Не требует настройки во всем диапазоне рабочих нагрузок. Присоединение – внутренняя резьба или фланцы.



### ОСНОВНЫЕ СВОЙСТВА

Теплоизолирующая крышка.  
Допускается использование на перегретом паре.  
Седло и диск заменяются без демонтажа конденсатоотводчика.  
Не подвержен к воздействию гидроударов и вибраций.  
Легкий в обслуживании встроенный фильтр.

ОПЦИИ:	дренажный клапан.
РАБОЧАЯ СРЕДА:	Насыщенный и перегретый пар.
ИСПОЛНЕНИЯ:	DT 46
ТИПОРАЗМЕРЫ:	От DN 1/2" до DN 1" – от DN15 до DN25
ПРИСОЕДИНЕНИЕ:	Внутренняя резьба ISO7/1 Rp (BS21) Фланцы по EN1092–1 PN40-PN100 или ANSI
УСТАНОВКА:	Предпочтительно на горизонтальном трубопроводе. Допускается установка в любом положении.
ТЕХНИЧЕСКИЕ ХАРАКТЕРИСТИКИ:	Макс. рабочее давление – 46 бар Макс. Рабочая температура – 400 °С
ПРЕДЕЛЬНЫЕ ПАРАМЕТРЫ:	Мин. рабочее давление – 1,5 бар Макс.противодавление – 80%

### ТЕХНИЧЕСКИЕ ХАРАКТЕРИСТИКИ

ФЛАНЦЕВЫЙ PN 40 / ANSI 300 *	ФЛАНЦЕВЫЙ ANSI 150 **	ФЛАНЦЕВЫЙ PN 63 *	ФЛАНЦЕВЫЙ PN 100 *	ФЛАНЦЕВЫЙ ANSI 600 # **	ТЕМПЕРАТУРА
<b>ДАВЛЕНИЕ</b>					
40 бар	17,3 бар	63 бар	100 бар	90,5 бар	50 °С
37,1 бар	15,4 бар	58,5 бар	92,8 бар	80,2 бар	100 °С
33,3 бар	13,8 бар	52,5 бар	83,3 бар	72 бар	200 °С
27,6 бар	10,2 бар	43,5 бар	69 бар	59,7 бар	300 °С
23,8 бар	6,5 бар	37,5 бар	59,5 бар	51,4 бар	400 °С

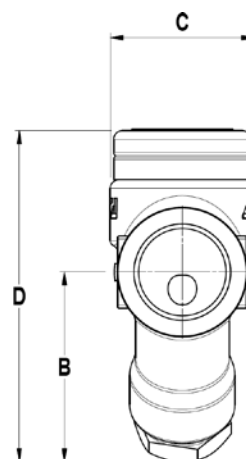
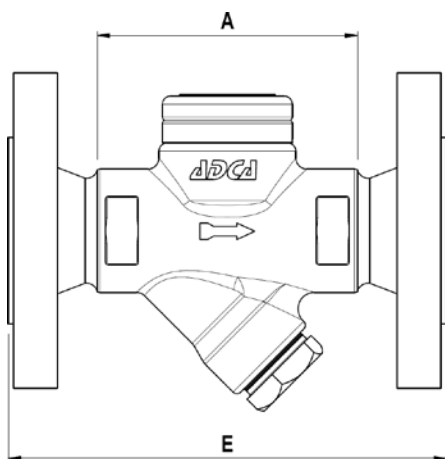
\* в соответствии по EN1092–1:2007;

\*\* в соответствии по EN1759–1:2004

**Внимание:** характеристики PN100 и ниже, в зависимости от типа присоединения. PN100 доступно для резьбового и сварного присоединений.

### ПРОПУСКНАЯ СПОСОБНОСТЬ в кг/ч

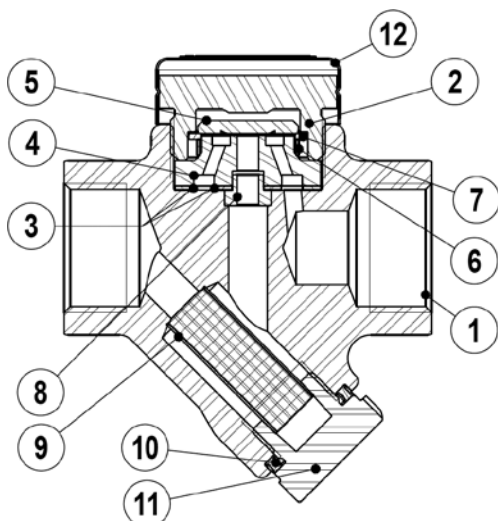
МОДЕЛЬ	DN	ПЕРЕПАД ДАВЛЕНИЯ (бар)													
		1,5	3	5	7	9	12	15	18	21	24	30	35	42	46
DT 46 (гор.)	1/2"–15 1"–25	70	100	130	175	190	200	225	240	250	270	290	300	310	320
DT 46 (хол.)	1/2"–15 1"–25	170	230	300	335	390	435	485	520	575	600	645	695	740	800



ГАБАРИТНЫЕ РАЗМЕРЫ (мм)

Размер DN	Резьба и сварка (SW) *					EN PN16/PN40		EN PN63		ANSI 150		ANSI 300	
	A	B	C	D	Вес. кг	E	Вес. кг	E	Вес. кг	E	Вес. кг	E	Вес. кг
15-1/2"	95	60	50	109	1,3	150	2,8	150	3,7	150	3,9	150	4,9
20-3/4"	95	60	50	109	1,2	150	3,3	150	5,2	150	4,8	150	7
25-1"	95	66	50	115	1,5	160	4,1	160	6,7	160	6,5	160	8,5

\* Сварка BW – по запросу.



МАТЕРИАЛЫ

ПОЗ.№	НАИМЕНОВАНИЕ	МАТЕРИАЛ
1	Корпус	P250GH / 1.0460
2	Крышка	AISI 304 / 1.4301
3	*Уплотнение	Нерж.сталь/Графит
4	*Седло	Нержавеющая сталь
5	*Диск клапана	Нержавеющая сталь
6	*Биммет.кольцо	Бимметаллическая
7	*Шайба	AISI 304 / 1.4301
8	*Пробка	AISI 304 / 1.4301
9	*Сетка фильтра	AISI 304 / 1.4301
10	*Уплотнение	Нерж.сталь/Графит
11	Пробка	A105 / 1.0432
12	Теплоизолирующая крышка	AISI 304 / 1.4301

\*поставляемый ремнабор (под заказ).

ОСНОВНЫЕ ПРЕИМУЩЕСТВА

**Изолированная крышка**

Снижает тепловые потери в окружающую среду и ограничивает влияние пониженных температур и влажности.

**Закаленный клапан и диск**

Гарантирует длительный срок службы конденсатоотводчика.

**Металлизированное уплотнение седла**

Уплотнение седла из металлизированного графита допускает использование при высоких температуре и давлении и исключает пригорание и протечки.

**Автоматический воздушный клапан**

Позволяет обеспечить быстрый запуск в эксплуатацию без образования воздушных пробок.

**Надежная конструкция**

Монолитный стальной корпус обеспечивает долгий срок бесперебойной работы.

**Встроенный фильтр**  
Легкий в обслуживании  
встроенный фильтр



**Прост в обслуживании**  
Заменяемые седло и диск

**По вопросам продаж и поддержки обращайтесь:**

Архангельск (8182)63-90-72  
Астана +7(7172)727-132  
Белгород (4722)40-23-64  
Брянск (4832)59-03-52  
Владивосток (423)249-28-31  
Волгоград (844)278-03-48  
Вологда (8172)26-41-59  
Воронеж (473)204-51-73  
Екатеринбург (343)384-55-89  
Иваново (4932)77-34-06  
Ижевск (3412)26-03-58  
Казань (843)206-01-48

Калининград (4012)72-03-81  
Калуга (4842)92-23-67  
Кемерово (3842)65-04-62  
Киров (8332)68-02-04  
Краснодар (861)203-40-90  
Красноярск (391)204-63-61  
Курск (4712)77-13-04  
Липецк (4742)52-20-81  
Магнитогорск (3519)55-03-13  
Москва (495)268-04-70  
Мурманск (8152)59-64-93  
Набережные Челны (8552)20-53-41

Нижний Новгород (831)429-08-12  
Новокузнецк (3843)20-46-81  
Новосибирск (383)227-86-73  
Орел (4862)44-53-42  
Оренбург (3532)37-68-04  
Пенза (8412)22-31-16  
Пермь (342)205-81-47  
Ростов-на-Дону (863)308-18-15  
Рязань (4912)46-61-64  
Самара (846)206-03-16  
Санкт-Петербург (812)309-46-40  
Саратов (845)249-38-78

Смоленск (4812)29-41-54  
Сочи (862)225-72-31  
Ставрополь (8652)20-65-13  
Тверь (4822)63-31-35  
Томск (3822)98-41-53  
Тула (4872)74-02-29  
Тюмень (3452)66-21-18  
Ульяновск (8422)24-23-59  
Уфа (347)229-48-12  
Челябинск (351)202-03-61  
Череповец (8202)49-02-64  
Ярославль (4852)69-52-93

**сайт: <http://adca.nt-rt.ru> | | эл. почта: [acd@nt-rt.ru](mailto:acd@nt-rt.ru)**