



КОНДЕНСАТООТВОДЧИК ТЕРМОДИНАМИЧЕСКИЙ DT 32

Технические характеристики



По вопросам продаж и поддержки обращайтесь:

Архангельск (8182)63-90-72
Астана +7(7172)727-132
Белгород (4722)40-23-64
Брянск (4832)59-03-52
Владивосток (423)249-28-31
Волгоград (844)278-03-48
Вологда (8172)26-41-59
Воронеж (473)204-51-73
Екатеринбург (343)384-55-89
Иваново (4932)77-34-06
Ижевск (3412)26-03-58
Казань (843)206-01-48

Калининград (4012)72-03-81
Калуга (4842)92-23-67
Кемерово (3842)65-04-62
Киров (8332)68-02-04
Краснодар (861)203-40-90
Красноярск (391)204-63-61
Курск (4712)77-13-04
Липецк (4742)52-20-81
Магнитогорск (3519)55-03-13
Москва (495)268-04-70
Мурманск (8152)59-64-93
Набережные Челны (8552)20-53-41

Нижний Новгород (831)429-08-12
Новокузнецк (3843)20-46-81
Новосибирск (383)227-86-73
Орел (4862)44-53-42
Оренбург (3532)37-68-04
Пенза (8412)22-31-16
Пермь (342)205-81-47
Ростов-на-Дону (863)308-18-15
Рязань (4912)46-61-64
Самара (846)206-03-16
Санкт-Петербург (812)309-46-40
Саратов (845)249-38-78

Смоленск (4812)29-41-54
Сочи (862)225-72-31
Ставрополь (8652)20-65-13
Тверь (4822)63-31-35
Томск (3822)98-41-53
Тула (4872)74-02-29
Тюмень (3452)66-21-18
Ульяновск (8422)24-23-59
Уфа (347)229-48-12
Челябинск (351)202-03-61
Череповец (8202)49-02-64
Ярославль (4852)69-52-93

КОНДЕНСАТООТВОДЧИК ТЕРМОДИНАМИЧЕСКИЙ DT 32

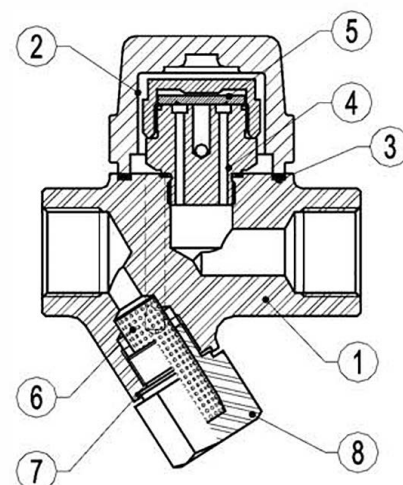
ОПИСАНИЕ

Термодинамический конденсатоотводчик DT32 имеет компактные габариты, малый вес, прост в монтаже и предназначен для систем высокого давления, в том числе для трассировки.

Изолирующая крышка позволяет обеспечить стабильную работу при низких температурах, когда стандартные конденсатоотводчики из-за быстрого охлаждения работают нестабильно.

Данный конденсатоотводчик имеет только один подвижный элемент (диск) и может использоваться в широком диапазоне давлений. Не требует настройки.

Присоединение внутренняя резьба или фланцы.



ОСНОВНЫЕ СВОЙСТВА

Дискретный отвод конденсата.

Устойчив к гидроударам и вибрации.

Капсула с паровой рубашкой (диск и крышка).

Заменяемая капсула

Встроенный, простой в обслуживании фильтр.

ОПЦИИ:

РАБОЧАЯ СРЕДА:

ИСПОЛНЕНИЯ:

ТИПОРАЗМЕРЫ:

ПРИСОЕДИНЕНИЕ:

УСТАНОВКА:

ПРЕДЕЛЬНЫЕ

ПАРАМЕТРЫ:

Продувочный клапан.

насыщенный и перегретый пар.

DT 32

от DN ½" до DN 1" – DN15 до DN25

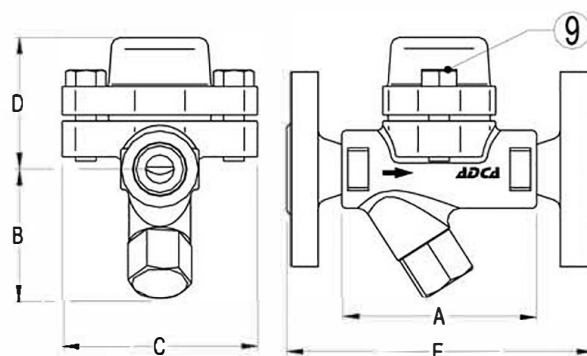
внутренняя резьба ISO7/1 Rp (BS21)

Фланцевое EN 1092-1 PN40

предпочтительно на горизонтальном трубопроводе. Допускается установка в любом положении.

мин рабочее давление - 0,25 бар

макс ротиводавление - 80%



ТЕХНИЧЕСКИЕ ХАРАКТЕРИСТИКИ:

Максимально допустимое давление 40 бар

Максимально допустимая температура 400 °C

Максимальное рабочее давление 32 бар

максимальная рабочая температура 350 °C

Пример заказа: DT32 DN ½" BSP

ГАБАРИТНЫЕ РАЗМЕРЫ, мм - резьбовой					EN ФЛАНЦЕВЫЙ		
DN	A	B	C	D	МАССА, кг	E	МАССА, кг
15	95	65	95	65	1,6	150	3,2
20	95	65	95	65	1,6	150	3,3
25	95	65	95	65	1,8	160	4,7

СПЕЦИФИКАЦИЯ МАТЕРИАЛОВ

№ п/п	НАИМЕНОВАНИЕ	МАТЕРИАЛ
1	корпус	P250GH / 1.0460
2	крышка	P250GH / 1.0460
3	*уплотнение	графит
4	*седло	Нерж сталь
5	*диск	Нерж сталь
6	*сетка	AISI 304 / 1.4301
7	*прокладка	Металлизированный графит
8	пробка	A105 / 1.0432
9	болт	A2-70

*поставляемый ремнабор (под заказ)

ПРОПУСКНАЯ СПОСОБНОСТЬ, кг/ч

ТИП	DN	ПЕРЕПАД ДАВЛЕНИЯ (бар)												
		0,5	1	2	3	6	8	10	12	15	18	21	24	32
DT 32	15 - 25	130	180	200	240	355	410	500	550	600	640	710	750	800

По вопросам продаж и поддержки обращайтесь:

Архангельск (8182)63-90-72
Астана +7(7172)727-132
Белгород (4722)40-23-64
Брянск (4832)59-03-52
Владивосток (423)249-28-31
Волгоград (844)278-03-48
Вологда (8172)26-41-59
Воронеж (473)204-51-73
Екатеринбург (343)384-55-89
Иваново (4932)77-34-06
Ижевск (3412)26-03-58
Казань (843)206-01-48

Калининград (4012)72-03-81
Калуга (4842)92-23-67
Кемерово (3842)65-04-62
Киров (8332)68-02-04
Краснодар (861)203-40-90
Красноярск (391)204-63-61
Курск (4712)77-13-04
Липецк (4742)52-20-81
Магнитогорск (3519)55-03-13
Москва (495)268-04-70
Мурманск (8152)59-64-93
Набережные Челны (8552)20-53-41

Нижний Новгород (831)429-08-12
Новокузнецк (3843)20-46-81
Новосибирск (383)227-86-73
Орел (4862)44-53-42
Оренбург (3532)37-68-04
Пенза (8412)22-31-16
Пермь (342)205-81-47
Ростов-на-Дону (863)308-18-15
Рязань (4912)46-61-64
Самара (846)206-03-16
Санкт-Петербург (812)309-46-40
Саратов (845)249-38-78

Смоленск (4812)29-41-54
Сочи (862)225-72-31
Ставрополь (8652)20-65-13
Тверь (4822)63-31-35
Томск (3822)98-41-53
Тула (4872)74-02-29
Тюмень (3452)66-21-18
Ульяновск (8422)24-23-59
Уфа (347)229-48-12
Челябинск (351)202-03-61
Череповец (8202)49-02-64
Ярославль (4852)69-52-93

сайт: <http://adca.nt-rt.ru> | | эл. почта: acd@nt-rt.ru