



РЕГУЛИРУЮЩИЙ МЕЖФЛАНЦЕВЫЙ КЛАПАН WV40I

Технические характеристики



По вопросам продаж и поддержки обращайтесь:

Архангельск (8182)63-90-72
Астана +7(7172)727-132
Белгород (4722)40-23-64
Брянск (4832)59-03-52
Владивосток (423)249-28-31
Волгоград (844)278-03-48
Вологда (8172)26-41-59
Воронеж (473)204-51-73
Екатеринбург (343)384-55-89
Иваново (4932)77-34-06
Ижевск (3412)26-03-58
Казань (843)206-01-48

Калининград (4012)72-03-81
Калуга (4842)92-23-67
Кемерово (3842)65-04-62
Киров (8332)68-02-04
Краснодар (861)203-40-90
Красноярск (391)204-63-61
Курск (4712)77-13-04
Липецк (4742)52-20-81
Магнитогорск (3519)55-03-13
Москва (495)268-04-70
Мурманск (8152)59-64-93
Набережные Челны (8552)20-53-41

Нижний Новгород (831)429-08-12
Новокузнецк (3843)20-46-81
Новосибирск (383)227-86-73
Орел (4862)44-53-42
Оренбург (3532)37-68-04
Пенза (8412)22-31-16
Пермь (342)205-81-47
Ростов-на-Дону (863)308-18-15
Рязань (4912)46-61-64
Самара (846)206-03-16
Санкт-Петербург (812)309-46-40
Саратов (845)249-38-78

Смоленск (4812)29-41-54
Сочи (862)225-72-31
Ставрополь (8652)20-65-13
Тверь (4822)63-31-35
Томск (3822)98-41-53
Тула (4872)74-02-29
Тюмень (3452)66-21-18
Ульяновск (8422)24-23-59
Уфа (347)229-48-12
Челябинск (351)202-03-61
Череповец (8202)49-02-64
Ярославль (4852)69-52-93

РЕГУЛИРУЮЩИЙ МЕЖФЛАНЦЕВЫЙ КЛАПАН WV40I

ОПИСАНИЕ

WV40I – односедельный, двухходовой межфланцевый регулирующий клапан. Клапан спроектирован для точной регулировки любых технологических процессов.

Широкий круг применений позволяет использовать для большинства технологических сред, таких как холодная вода и перегретая вода, водяной пар, воздух и другие неагрессивные и слабоагрессивные жидкости и газы.

ОСНОВНЫЕ СВОЙСТВА

Односедельный, двухходовой. Переустановка привода не требует демонтажа клапана с трубопровода. Нержавеющее исполнение и мягкое уплотнение.

РАБОЧАЯ СРЕДА:	Насыщенный и перегретый пар Горячая и перегретая вода. Воздух, газы и другие неагрессивные и слабоагрессивные среды.
ИСПОЛНЕНИЯ:	WV40I
ТИПОРАЗМЕРЫ:	DN15 – DN25
ПРИСОЕДИНЕНИЯ:	Межфланцевое EN 1092–1 PN16/40
ТЕМПЕРАТУРА ОКРУЖ. СРЕДЫ:	-20 °C ...+70 °C
РАБОЧАЯ ТЕМПЕРАТУРА :	От -5 °C до +200 °C (стандарт)
УПЛОТНЕНИЕ ПО ШТОКУ:	Оребренная крышка >200 °C PTFE/GR V-кольца – 220 °C (стандартная крышка) Графит-300 °C оребр.крышка)
РЕГ.ХАР-КА:	PL-линейная
ТИП ПЛУНЖЕРА:	профилированный микрорасходный
ПРОХОД:	редуцированный



ОГРАНИЧЕНИЯ ПО ИСПОЛЬЗОВАНИЮ

ДАВЛЕНИЕ/ТЕМПЕРАТУРА	
40 бар	-10/100 °C
33,7 бар	200 °C
31,8 бар	250 °C
29,7 бар	300 °C

Максимальная температура ограничена используемыми уплотнениями. Клапан с мягким уплотнением: макс. темп. 200 °C

ПРОПУСКНАЯ СПОСОБНОСТЬ, Kvs, м³/ч

	ТИПОРАЗМЕР		
	DN15	DN20	DN25
Kvs	1,7	2,2	5,5

Для перевода Kvs = Cv(US) x 0,855

ХОД ШТОКА, мм

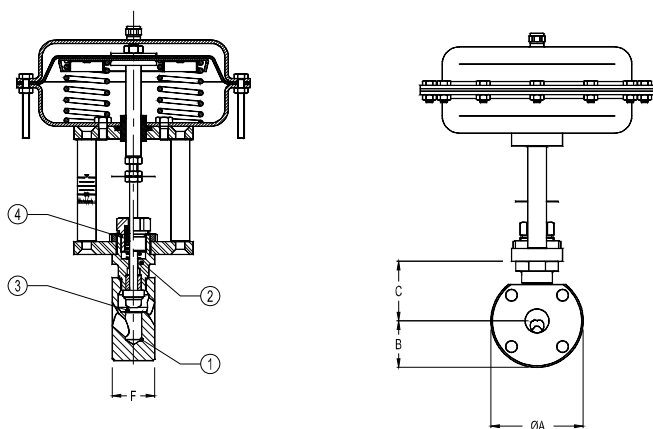
	ТИПОРАЗМЕР		
	DN15	DN20	DN25
Ход	15	15	15

МАТЕРИАЛЫ

ПОЗ.	НАИМЕНОВАНИЕ	МАТЕРИАЛ
1	Корпус	AISI 316 / 1.4401
2	Крышка	AISI316 / 1.4401
3	Плунжер	Нерж.сталь - PTFE/GR
4	Уплотнение по штоку	PTFE/GR

РАЗМЕРЫ

DN	A (мм)	B (мм)	F (мм)	C (мм) КРЫШКА	
				СТАНДРТНАЯ	УДЛИНЕННАЯ
15	99	45	38	70	140
20	99	45	38	70	140
25	109	55	50	70	140



РЕКОМЕНДАЦИИ ПО ПОДБОРУ: Не следует подбирать типоразмер клапана по диаметру трубопровода. Расчет должен производиться в соответствии с актуальными расходом, давлением и падением давления среды на клапане.

По вопросам продаж и поддержки обращайтесь:

Архангельск (8182)63-90-72
Астана +7(7172)727-132
Белгород (4722)40-23-64
Брянск (4832)59-03-52
Владивосток (423)249-28-31
Волгоград (844)278-03-48
Вологда (8172)26-41-59
Воронеж (473)204-51-73
Екатеринбург (343)384-55-89
Иваново (4932)77-34-06
Ижевск (3412)26-03-58
Казань (843)206-01-48

Калининград (4012)72-03-81
Калуга (4842)92-23-67
Кемерово (3842)65-04-62
Киров (8332)68-02-04
Краснодар (861)203-40-90
Красноярск (391)204-63-61
Курск (4712)77-13-04
Липецк (4742)52-20-81
Магнитогорск (3519)55-03-13
Москва (495)268-04-70
Мурманск (8152)59-64-93
Набережные Челны (8552)20-53-41

Нижний Новгород (831)429-08-12
Новокузнецк (3843)20-46-81
Новосибирск (383)227-86-73
Орел (4862)44-53-42
Оренбург (3532)37-68-04
Пенза (8412)22-31-16
Пермь (342)205-81-47
Ростов-на-Дону (863)308-18-15
Рязань (4912)46-61-64
Самара (846)206-03-16
Санкт-Петербург (812)309-46-40
Саратов (845)249-38-78

Смоленск (4812)29-41-54
Сочи (862)225-72-31
Ставрополь (8652)20-65-13
Тверь (4822)63-31-35
Томск (3822)98-41-53
Тула (4872)74-02-29
Тюмень (3452)66-21-18
Ульяновск (8422)24-23-59
Уфа (347)229-48-12
Челябинск (351)202-03-61
Череповец (8202)49-02-64
Ярославль (4852)69-52-93

сайт: <http://adca.nt-rt.ru> | | эл. почта: acd@nt-rt.ru