



ПРИВОД ПНЕВМАТИЧЕСКИЙ ЛИНЕЙНЫЙ РА205 – РА435

Технические характеристики



По вопросам продаж и поддержки обращайтесь:

Архангельск (8182)63-90-72
Астана +7(7172)727-132
Белгород (4722)40-23-64
Брянск (4832)59-03-52
Владивосток (423)249-28-31
Волгоград (844)278-03-48
Вологда (8172)26-41-59
Воронеж (473)204-51-73
Екатеринбург (343)384-55-89
Иваново (4932)77-34-06
Ижевск (3412)26-03-58
Казань (843)206-01-48

Калининград (4012)72-03-81
Калуга (4842)92-23-67
Кемерово (3842)65-04-62
Киров (8332)68-02-04
Краснодар (861)203-40-90
Красноярск (391)204-63-61
Курск (4712)77-13-04
Липецк (4742)52-20-81
Магнитогорск (3519)55-03-13
Москва (495)268-04-70
Мурманск (8152)59-64-93
Набережные Челны (8552)20-53-41

Нижний Новгород (831)429-08-12
Новокузнецк (3843)20-46-81
Новосибирск (383)227-86-73
Орел (4862)44-53-42
Оренбург (3532)37-68-04
Пенза (8412)22-31-16
Пермь (342)205-81-47
Ростов-на-Дону (863)308-18-15
Рязань (4912)46-61-64
Самара (846)206-03-16
Санкт-Петербург (812)309-46-40
Саратов (845)249-38-78

Смоленск (4812)29-41-54
Сочи (862)225-72-31
Ставрополь (8652)20-65-13
Тверь (4822)63-31-35
Томск (3822)98-41-53
Тула (4872)74-02-29
Тюмень (3452)66-21-18
Ульяновск (8422)24-23-59
Уфа (347)229-48-12
Челябинск (351)202-03-61
Череповец (8202)49-02-64
Ярославль (4852)69-52-93

ПРИВОД ПНЕВМАТИЧЕСКИЙ ЛИНЕЙНЫЙ РА205 – РА435

ОПИСАНИЕ

Пневматический линейный привод серии РА предназначен для управления регулирующими и запорными седельчатыми клапанами.

ОСНОВНЫЕ СВОЙСТВА

Приводы прямого и обратного действия для установки на клапана с максимальным ходом штока 45 мм. Питание привода осуществляется сжатым воздухом, азотом или химически очищенной водой.

- ОПЦИИ:**
- электропневматический позиционер
 - пневматический позиционер
 - указатель положения 4–20 мА
 - фильтр-регулятор ручной
 - дублер
 - концевые выключатели
 - исполнение из нержавеющей стали

ПРИМЕНЕНИЕ: Установка на клапана Adcatrol серии V.

ПНЕВМОПИТАНИЕ: Максимально – 3,5 бар

ПРИСОЕДИНЕНИЕ: DN ¼

ИСПОЛНЕНИЯ: РА205, РА280, РА340, РА435

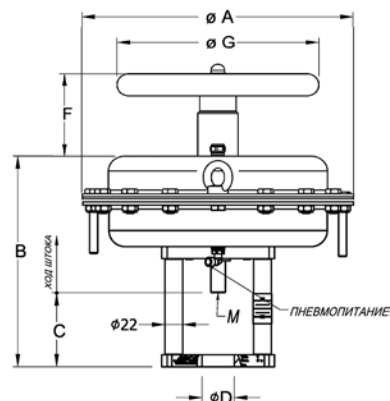
ТЕМПЕРАТУРА ОКР. -20 °С...80 °С

СРЕДЫ:



ГАБАРИТНЫЕ РАЗМЕРЫ, мм

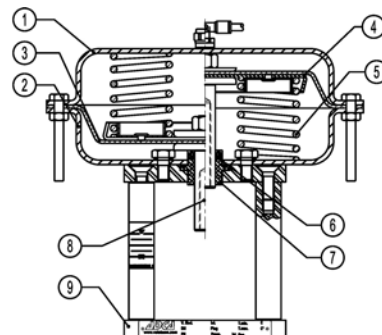
	ПРИВОД					
	РА205	РА280	РА340А	РА340В	РА435А	РА435В
∅А	210	275	335	335	430	430
В	235	245	265	265	295	315
С	92	92	82	92	72	82
∅D	40	40	40	45	40	45
М	M10	M10	M10	M10	M10	M10
∅G	250	250	350	350	350	350
F	100	100	110	110	120	140
ХОД (мм)	20	20	20	30	40	45
МАССА, (кг)	6	10	15	15	25	27



СПЕЦИФИКАЦИЯ МАТЕРИАЛОВ

	НАИМЕНОВАНИЕ	МАТЕРИАЛ
1	Корпус (углер. сталь)	S235JRG2 / 1.0038
	Корпус (нерж. сталь)	AISI 304 / 1.4301
2	Корпус (углер. сталь)	S235JRG2 / 1.0038
	Корпус (нерж. сталь)	AISI 304 / 1.4301
3	* мембрана	NBR 70
4	тарелка мембраны	S235JRG2 / 1.0038
5	пружина	сталь пружинная
6	* уплотнение	NBR
7	направляющая	Нейлон
8	шток	AISI316 / 1.4401
9	штанга (углер. сталь)	C45E / 1.1191
	штанга (нерж. сталь)	AISI 304 / 1.4301

* поставляемый ремнабор (под заказ)



МАКСИМАЛЬНО ДОПУСТИМЫЙ ПЕРЕПАД ДАВЛЕНИЯ ДЛЯ КЛАПАНОВ АСТА Р11, V25, V40, бар
– привод Нормально-Закрытый

ТИП ПРИВОДА	УПРАВЛЯЮЩИЙ СИГНАЛ	ТИПОРАЗМЕР											
		DN15	DN20	DN25	DN32	DN40	DN50	DN65	DN80	DN100	DN125	DN150	DN200
РА-205	0,2 ÷ 1 бар	6	6	5	—	—	—	—	—	—	—	—	—
	0,4 ÷ 1,2 бар	10	10	7	—	—	—	—	—	—	—	—	—
	0,4 ÷ 2 бар	12	12	9	—	—	—	—	—	—	—	—	—
РА-280	0,2 ÷ 1 бар	28	26	16	8	6	3,5	—	—	—	—	—	—
	0,4 ÷ 1,2 бар	40	38	20	12	10	5	—	—	—	—	—	—
	0,4 ÷ 2 бар	50	45	25	16	12	6,5	—	—	—	—	—	—
РА-340А	0,2 ÷ 1 бар	60	60	50	20	12	10	—	—	—	—	—	—
	0,4 ÷ 1,2 бар	80	80	60	30	16	13	—	—	—	—	—	—
	0,4 ÷ 2 бар	100	100	80	40	20	18	—	—	—	—	—	—
РА-340В	0,2 ÷ 1 бар	—	—	—	—	—	—	4	2,5	1	—	—	—
	0,4 ÷ 1,2 бар	—	—	—	—	—	—	5	3,5	1,5	—	—	—
	0,4 ÷ 2 бар	—	—	—	—	—	—	6	4	2	—	—	—
РА435А	0,2 ÷ 1 бар	—	—	—	—	40	25	—	—	—	*	*	*
	0,4 ÷ 1,2 бар	—	—	—	—	48	30	—	—	—	*	*	*
	0,4 ÷ 2 бар	—	—	—	—	55	45	—	—	—	*	*	*
РА435В	0,2 ÷ 1 бар	—	—	—	—	—	—	6	5	3	*	*	*
	0,4 ÷ 1,2 бар	—	—	—	—	—	—	8	7	5	*	*	*
	0,4 ÷ 2 бар	—	—	—	—	—	—	10	8	6	*	*	*
	0,4 ÷ 2,5 бар	—	—	—	—	—	—	16	15	12	*	*	*

* для типоразмеров DN125 и более обращайтесь в Компанию Астима или к дистрибьютору в вашем регионе.

Перепад давления действителен для полностью закрытого клапана. Может изменяться в зависимости от управляющего сигнала, поступающего из электро-пневматического преобразователя. Минимально допустимый управляющий сигнал – 0,2 бар.

Перепад давления указанный для сигнала 0,4–2 бар также действителен для запорного клапана при давлении пневмосигнала 2,5 бар.

Возможны специальные исполнения возвратных пружин.

МАКСИМАЛЬНО ДОПУСТИМЫЙ ПЕРЕПАД ДАВЛЕНИЯ ДЛЯ КЛАПАНОВ АСТА Р11, V25, V40, бар
– привод Нормально-Открытый

ТИП ПРИВОДА	УПРАВЛЯЮЩИЙ СИГНАЛ	ТИПОРАЗМЕР											
		DN15	DN20	DN25	DN32	DN40	DN50	DN65	DN80	DN100	DN125	DN150	DN200
РА-205	0,2 ÷ 1 бар	16	16	12	5	—	—	—	—	—	—	—	—
	0,4 ÷ 2 бар	25	24	16	7,5	—	—	—	—	—	—	—	—
РА-280	0,2 ÷ 1 бар	—	—	19	10	8	4	—	—	—	—	—	—
	0,4 ÷ 2 бар	—	—	25	20	16	7	—	—	—	—	—	—
РА-340А	0,2 ÷ 1 бар	—	—	—	17	16	10	—	—	—	—	—	—
	0,4 ÷ 2 бар	—	—	—	28	26	25	—	—	—	—	—	—
РА-340В	0,2 ÷ 1 бар	—	—	—	—	—	—	5	3,5	1,5	—	—	—
	0,4 ÷ 2 бар	—	—	—	—	—	—	8	7	3	—	—	—
РА435В	0,2 ÷ 1 бар	—	—	—	—	—	—	8	5	3	*	*	*
	0,4 ÷ 2 бар	—	—	—	—	—	—	16	10	7,5	*	*	*

* для типоразмеров DN125 и более обращайтесь в Компанию Астима или к дистрибьютору в вашем регионе.

Перепад давления действителен для полностью закрытого клапана. Для обеспечения указанных перепадов необходимо следующее давление в пневмосистеме:

Привод с сигналом 0,2–1,0 бар: давление в пневмосистеме 1,2 бар; привод с сигналом 0,4–2 бар: давление в пневмосистеме 2.

Перепад давления указанный для сигнала 0,4–2 бар также действителен для запорного клапана при давлении пневмосигнала 2,5 бар.

Возможны специальные исполнения возвратных пружин.

МАКСИМАЛЬНО ДОПУСТИМЫЙ ПЕРЕПАД ДАВЛЕНИЯ ДЛЯ КЛАПАНОВ V253, V403, бар.
 – привод Нормально-Закрытый или Нормально-Открытый

ПРИВОД	СИГНАЛ УПРАВЛЕНИЯ	ТИПОРАЗМЕР								
		DN15	DN20	DN25	DN32	DN40	DN50	DN65	DN80	DN100
РА-205	0,2 ÷ 1 бар	6	6	5	—	—	—	—	—	—
	0,4 ÷ 1,2 бар	10	10	7	—	—	—	—	—	—
	0,4 ÷ 2 бар	12	12	9	—	—	—	—	—	—
РА-280	0,2 ÷ 1 бар	28	26	16	8	6	3,5	—	—	—
	0,4 ÷ 1,2 бар	40	38	20	12	10	5	—	—	—
	0,4 ÷ 2 бар	50	45	25	16	12	6,5	—	—	—
РА-340А	0,2 ÷ 1 бар	60	60	50	20	12	10	—	—	—
	0,4 ÷ 1,2 бар	80	80	60	30	16	13	—	—	—
	0,4 ÷ 2 бар	100	100	80	40	20	18	—	—	—
РА-340В	0,2 ÷ 1 бар	—	—	—	—	—	—	4	2,5	1
	0,4 ÷ 1,2 бар	—	—	—	—	—	—	5	3,5	1,5
	0,4 ÷ 2 бар	—	—	—	—	—	—	6	4	2
РА435А	0,2 ÷ 1 бар	—	—	—	—	40	25	—	—	—
	0,4 ÷ 1,2 бар	—	—	—	—	48	30	—	—	—
	0,4 ÷ 2 бар	—	—	—	—	55	45	—	—	—
РА435В	0,2 ÷ 1 бар	—	—	—	—	—	—	6	5	3
	0,4 ÷ 1,2 бар	—	—	—	—	—	—	8	7	5
	0,4 ÷ 2 бар	—	—	—	—	—	—	10	8	6

* Для клапанов DN125 и выше консультируйтесь

По вопросам продаж и поддержки обращайтесь:

Архангельск (8182)63-90-72
Астана +7(7172)727-132
Белгород (4722)40-23-64
Брянск (4832)59-03-52
Владивосток (423)249-28-31
Волгоград (844)278-03-48
Вологда (8172)26-41-59
Воронеж (473)204-51-73
Екатеринбург (343)384-55-89
Иваново (4932)77-34-06
Ижевск (3412)26-03-58
Казань (843)206-01-48

Калининград (4012)72-03-81
Калуга (4842)92-23-67
Кемерово (3842)65-04-62
Киров (8332)68-02-04
Краснодар (861)203-40-90
Красноярск (391)204-63-61
Курск (4712)77-13-04
Липецк (4742)52-20-81
Магнитогорск (3519)55-03-13
Москва (495)268-04-70
Мурманск (8152)59-64-93
Набережные Челны (8552)20-53-41

Нижний Новгород (831)429-08-12
Новокузнецк (3843)20-46-81
Новосибирск (383)227-86-73
Орел (4862)44-53-42
Оренбург (3532)37-68-04
Пенза (8412)22-31-16
Пермь (342)205-81-47
Ростов-на-Дону (863)308-18-15
Рязань (4912)46-61-64
Самара (846)206-03-16
Санкт-Петербург (812)309-46-40
Саратов (845)249-38-78

Смоленск (4812)29-41-54
Сочи (862)225-72-31
Ставрополь (8652)20-65-13
Тверь (4822)63-31-35
Томск (3822)98-41-53
Тула (4872)74-02-29
Тюмень (3452)66-21-18
Ульяновск (8422)24-23-59
Уфа (347)229-48-12
Челябинск (351)202-03-61
Череповец (8202)49-02-64
Ярославль (4852)69-52-93

сайт: <http://adca.nt-rt.ru> | | эл. почта: acd@nt-rt.ru