



## ПРИВОД ПНЕВМАТИЧЕСКИЙ ЛИНЕЙНЫЙ РА45

### Технические характеристики



**По вопросам продаж и поддержки обращайтесь:**

Архангельск (8182)63-90-72  
Астана +7(7172)727-132  
Белгород (4722)40-23-64  
Брянск (4832)59-03-52  
Владивосток (423)249-28-31  
Волгоград (844)278-03-48  
Вологда (8172)26-41-59  
Воронеж (473)204-51-73  
Екатеринбург (343)384-55-89  
Иваново (4932)77-34-06  
Ижевск (3412)26-03-58  
Казань (843)206-01-48

Калининград (4012)72-03-81  
Калуга (4842)92-23-67  
Кемерово (3842)65-04-62  
Киров (8332)68-02-04  
Краснодар (861)203-40-90  
Красноярск (391)204-63-61  
Курск (4712)77-13-04  
Липецк (4742)52-20-81  
Магнитогорск (3519)55-03-13  
Москва (495)268-04-70  
Мурманск (8152)59-64-93  
Набережные Челны (8552)20-53-41

Нижний Новгород (831)429-08-12  
Новокузнецк (3843)20-46-81  
Новосибирск (383)227-86-73  
Орел (4862)44-53-42  
Оренбург (3532)37-68-04  
Пенза (8412)22-31-16  
Пермь (342)205-81-47  
Ростов-на-Дону (863)308-18-15  
Рязань (4912)46-61-64  
Самара (846)206-03-16  
Санкт-Петербург (812)309-46-40  
Саратов (845)249-38-78

Смоленск (4812)29-41-54  
Сочи (862)225-72-31  
Ставрополь (8652)20-65-13  
Тверь (4822)63-31-35  
Томск (3822)98-41-53  
Тула (4872)74-02-29  
Тюмень (3452)66-21-18  
Ульяновск (8422)24-23-59  
Уфа (347)229-48-12  
Челябинск (351)202-03-61  
Череповец (8202)49-02-64  
Ярославль (4852)69-52-93

## ПРИВОД ПНЕВМАТИЧЕСКИЙ ЛИНЕЙНЫЙ РА45

### ОПИСАНИЕ

Пневматический линейный привод серии РА предназначен для управления регулирующими и запорными седельчатыми клапанами.

### ОСНОВНЫЕ СВОЙСТВА

Приводы прямого и обратного действия для установки на клапана с максимальным ходом штока 50 мм. Питание привода осуществляется сжатым воздухом, азотом или химически очищенной водой.

- ОПЦИИ:**
- электропневматический позиционер
  - пневматический позиционер
  - указатель положения 4–20 мА
  - фильтр-регулятор ручной
  - дублер
  - концевые выключатели
  - исполнение из нержавеющей стали

**ПРИМЕНЕНИЕ:** Установка на клапана Adcatrol серии V.

**ПНЕВМОПИТАНИЕ:** Мах. 6 бар

**ПРИСОЕДИНЕНИЕ:** DN 1/4"

**ИСПОЛНЕНИЯ:** РА45

**ТЕМПЕРАТУРА ОКР.**

**СРЕДЫ:** -20 °С ... 80 °С



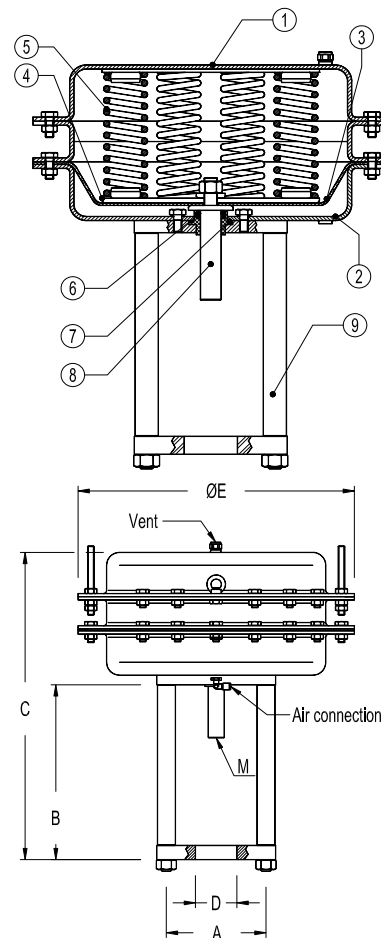
### СПЕЦИФИКАЦИЯ МАТЕРИАЛОВ

	НАИМЕНОВАНИЕ	МАТЕРИАЛ
1	Корпус (углер. сталь)	S235JRG2 / 1.0038
	Корпус (нерж. сталь)	AISI 304 / 1.4301
2	Корпус (углер. сталь)	S235JRG2 / 1.0038
	Корпус (нерж. сталь)	AISI 304 / 1.4301
3	* мембрана	NBR 70
4	тарелка мембраны	S235JRG2 / 1.0038
5	пружина	пружинная сталь
6	* уплотнение	NBR
7	направляющая	Nylon
8	шток	AISI316 / 1.4401
9	штанга (углер. сталь)	C45E / 1.1191
	штанга (нерж. сталь)	AISI 304 / 1.4301

\* поставляемый ремнабор (под заказ)

### ГАБАРИТНЫЕ РАЗМЕРЫ, мм

ТИП	A	B	C	D	E	M	МАССА	ХОД
	мм	мм	мм	мм	мм	мм	кг	ШТОКА
РА-45.В	110	265	473	45	430	M16	45	50
РА-45.С	155	272	480	65	430	M16	45	50



**РАСШИФРОВКА МАРКИРОВКИ РА45**

<b>МАРКИРОВКА ПРИВОДА</b>	P.		
<b>ТИП ПРИВОДА</b>			
пневмопривод, линейный, многопружинный	P.		
<b>Типоразмер привода</b>			
РА45.5В		15	
РА45.5С		25	
РА45.8В		18	
РА45.8С		28	
РА45.10В		110	
РА45.10С		210	
РА45.12С		212	
РА45.14С		214	
<b>Направление действия</b>			
прямого действия (Н.О.)			D
обратного действия (Н.З.)			R
<b>Управляющий сигнал</b>			
тип А			A
тип В			B

**Пример заказа:**

клапан V25S, равнопроцентная регулирующая характеристика, металл по металлу, уплотнение по штоку PTFE/графит DN125 с пневмоприводом РА45.5С обратного действия (Н.З.), управляющий сигнал 1,1–2,1 бар  
Код: PV.25S13N125.25RA

**РА45 УПРАВЛЯЮЩИЙ СИГНАЛ**

	5В, С	8В, С	10В, С	12С	14С
A	1,1–2,1	1,7–3,3	2,1–4,1	2,5–4,9	2,9–5,7
B	0,5–2,1	1,3–3,3	1,6–4,1	1,9–4,9	2,2–5,7

**МАКСИМАЛЬНО ДОПУСТИМЫЙ ПЕРЕПАД ДАВЛЕНИЯ ДЛЯ КЛАПАНОВ АСТА Р11, V25, V40, бар – привод Нормально-Закрытый**

ТИП ПРИВОДА	УПРАВЛЯЮЩИЙ СИГНАЛ	ХОД	ДАВЛ. *	ТИПОРАЗМЕР											
				DN15	DN20	DN25	DN32	DN40	DN50	DN65	DN80	DN100	DN125	DN150	DN200
РА45.5В	1,1 ÷ 2,1	40	2,5	—	—	—	—	—	—	22	16	10	—	—	—
	0,5 ÷ 2,1	50		—	—	—	—	—	—	19	14	8	—	—	—
РА45.5С	1,1 ÷ 2,1	40	2,5	—	—	—	—	—	—	—	—	—	4	3	—
	0,5 ÷ 2,1	50		—	—	—	—	—	—	—	—	—	—	—	1
РА45.8В	1,7 ÷ 3,3	40	3,8	—	—	—	—	—	—	40	28	17	—	—	—
	1,3 ÷ 3,3	50		—	—	—	—	—	—	30	22	13	—	—	—
РА45.8С	1,7 ÷ 3,3	40	3,8	—	—	—	—	—	—	—	—	—	9	6	3
	1,3 ÷ 3,3	50		—	—	—	—	—	—	—	—	—	7	5	2
РА45.10В	2,1 ÷ 4,1	40	4,5	—	—	—	—	—	—	—	—	22	—	—	—
	1,6 ÷ 4,1	50		—	—	—	—	—	—	—	—	18	—	—	—
РА45.10С	2,1 ÷ 4,1	40	4,5	—	—	—	—	—	—	—	—	—	12	8	4
	1,6 ÷ 4,1	50		—	—	—	—	—	—	—	—	10	7	3,5	—
РА45.12С	2,5 ÷ 4,9	40	5,5	—	—	—	—	—	—	—	—	—	15	10,5	5,5
	1,9 ÷ 4,9	50		—	—	—	—	—	—	—	—	—	12	8	4,5
РА45.14С	2,9 ÷ 5,7	40	6	—	—	—	—	—	—	—	—	—	18	12	6,5
	2,2 ÷ 5,7	50		—	—	—	—	—	—	—	—	—	14	10	5,5

\* необходимое давление подачи сжатого воздуха, бар

**Внимание:** максимально допустимый перепад давления численно ограничен условным давлением корпуса клапана.

**По вопросам продаж и поддержки обращайтесь:**

Архангельск (8182)63-90-72  
Астана +7(7172)727-132  
Белгород (4722)40-23-64  
Брянск (4832)59-03-52  
Владивосток (423)249-28-31  
Волгоград (844)278-03-48  
Вологда (8172)26-41-59  
Воронеж (473)204-51-73  
Екатеринбург (343)384-55-89  
Иваново (4932)77-34-06  
Ижевск (3412)26-03-58  
Казань (843)206-01-48

Калининград (4012)72-03-81  
Калуга (4842)92-23-67  
Кемерово (3842)65-04-62  
Киров (8332)68-02-04  
Краснодар (861)203-40-90  
Красноярск (391)204-63-61  
Курск (4712)77-13-04  
Липецк (4742)52-20-81  
Магнитогорск (3519)55-03-13  
Москва (495)268-04-70  
Мурманск (8152)59-64-93  
Набережные Челны (8552)20-53-41

Нижний Новгород (831)429-08-12  
Новокузнецк (3843)20-46-81  
Новосибирск (383)227-86-73  
Орел (4862)44-53-42  
Оренбург (3532)37-68-04  
Пенза (8412)22-31-16  
Пермь (342)205-81-47  
Ростов-на-Дону (863)308-18-15  
Рязань (4912)46-61-64  
Самара (846)206-03-16  
Санкт-Петербург (812)309-46-40  
Саратов (845)249-38-78

Смоленск (4812)29-41-54  
Сочи (862)225-72-31  
Ставрополь (8652)20-65-13  
Тверь (4822)63-31-35  
Томск (3822)98-41-53  
Тула (4872)74-02-29  
Тюмень (3452)66-21-18  
Ульяновск (8422)24-23-59  
Уфа (347)229-48-12  
Челябинск (351)202-03-61  
Череповец (8202)49-02-64  
Ярославль (4852)69-52-93

сайт: <http://adca.nt-rt.ru> | | эл. почта: [acd@nt-rt.ru](mailto:acd@nt-rt.ru)