



## ФИЛЬТР/РЕГУЛЯТОР AW20-F02-2-X2257

### Технические характеристики



**По вопросам продаж и поддержки обращайтесь:**

Архангельск (8182)63-90-72  
Астана +7(7172)727-132  
Белгород (4722)40-23-64  
Брянск (4832)59-03-52  
Владивосток (423)249-28-31  
Волгоград (844)278-03-48  
Вологда (8172)26-41-59  
Воронеж (473)204-51-73  
Екатеринбург (343)384-55-89  
Иваново (4932)77-34-06  
Ижевск (3412)26-03-58  
Казань (843)206-01-48

Калининград (4012)72-03-81  
Калуга (4842)92-23-67  
Кемерово (3842)65-04-62  
Киров (8332)68-02-04  
Краснодар (861)203-40-90  
Красноярск (391)204-63-61  
Курск (4712)77-13-04  
Липецк (4742)52-20-81  
Магнитогорск (3519)55-03-13  
Москва (495)268-04-70  
Мурманск (8152)59-64-93  
Набережные Челны (8552)20-53-41

Нижний Новгород (831)429-08-12  
Новокузнецк (3843)20-46-81  
Новосибирск (383)227-86-73  
Орел (4862)44-53-42  
Оренбург (3532)37-68-04  
Пенза (8412)22-31-16  
Пермь (342)205-81-47  
Ростов-на-Дону (863)308-18-15  
Рязань (4912)46-61-64  
Самара (846)206-03-16  
Санкт-Петербург (812)309-46-40  
Саратов (845)249-38-78

Смоленск (4812)29-41-54  
Сочи (862)225-72-31  
Ставрополь (8652)20-65-13  
Тверь (4822)63-31-35  
Томск (3822)98-41-53  
Тула (4872)74-02-29  
Тюмень (3452)66-21-18  
Ульяновск (8422)24-23-59  
Уфа (347)229-48-12  
Челябинск (351)202-03-61  
Череповец (8202)49-02-64  
Ярославль (4852)69-52-93

## ФИЛЬТР/РЕГУЛЯТОР AW20-F02-2-X2257

### ОПИСАНИЕ

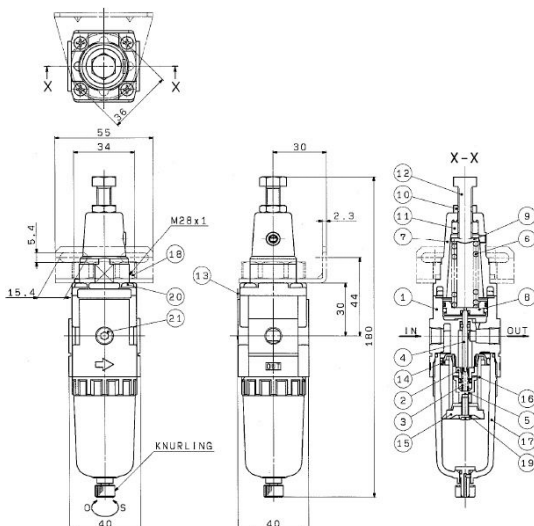
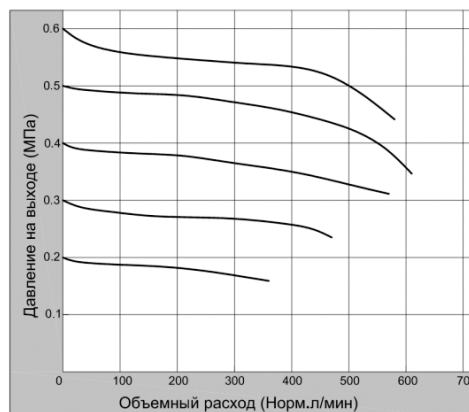
Предназначен для удаления из сжатого воздуха механических загрязнений и конденсата, а также для понижения давления сжатого воздуха и поддержания его на заданном уровне

- Рассчитан на работу в широком диапазоне температуры окружающей среды (-40 ~ +85 °С)
- Пригоден для модульного монтажа



### ТЕХНИЧЕСКИЕ ХАРАКТЕРИСТИКИ

Номер для заказа	AW20-F02-2-X2257
Конструктивное исполнение	Поршневой регулятор
Среда	Сжатый воздух
Испытательное давление (МПа)	1.5
Макс. рабочее давление (МПа)	1.0
Диапазон регулирования (МПа)	0.05 ~ 0.85
Сброс давления	Установленное вых. давление + 0.05 (расход сброса 0.1 Норм.л/мин)
Диапазон рабочих температур (°С)	-40 ~ +85 (не допускать замерзания)
Тонкость фильтрации (мкм)	5
Объем резервуара (см³)	8
Материал резервуара	Алюминий
Вес (кг)	0.32



### ПРИНАДЛЕЖНОСТИ (ЗАКАЗЫВАЮТСЯ ОТДЕЛЬНО)

Наименование	Номер для заказа
Фильтрующий элемент	AW20P-060S-7-5B
Крепежный угольник	AW20P-270AS-X470
Гайка для панельного монтажа	AR20 P-260S-X470
Манометр	G43-10-01

### КОНСТРУКЦИЯ

Поз.	Наименование	Материал
1	Корпус	Алюминий
2	Клапан в сборе	-
3	Пружина клапана	Нерж. сталь
4	Стержень в сборе	-
5	Направляющая клапана	Алюминий
6	Установочная пружина	Сталь
7	Крышка	Алюминий
8	Мембрана в сборе	-
9	Держатель установочной пружины	Сталь
10	Гайка	Нерж. сталь
11	Гайка	Сталь
12	Установочный винт	Нерж. сталь
13	Маркировочная табличка	Полиэтилен
14	Отражатель	ПБТ
15	Разделительная перегородка	ПБТ
16	Фильтроэлемент	Спеченная бронза
17	Резервуар в сборе	-
18	Гайка панельного монтажа и крепежный угольник	
19	Винт	Сталь
20	Винты	Нерж. сталь
21	Заглушка	Сталь

**По вопросам продаж и поддержки обращайтесь:**

Архангельск (8182)63-90-72  
Астана +7(7172)727-132  
Белгород (4722)40-23-64  
Брянск (4832)59-03-52  
Владивосток (423)249-28-31  
Волгоград (844)278-03-48  
Вологда (8172)26-41-59  
Воронеж (473)204-51-73  
Екатеринбург (343)384-55-89  
Иваново (4932)77-34-06  
Ижевск (3412)26-03-58  
Казань (843)206-01-48

Калининград (4012)72-03-81  
Калуга (4842)92-23-67  
Кемерово (3842)65-04-62  
Киров (8332)68-02-04  
Краснодар (861)203-40-90  
Красноярск (391)204-63-61  
Курск (4712)77-13-04  
Липецк (4742)52-20-81  
Магнитогорск (3519)55-03-13  
Москва (495)268-04-70  
Мурманск (8152)59-64-93  
Набережные Челны (8552)20-53-41

Нижний Новгород (831)429-08-12  
Новокузнецк (3843)20-46-81  
Новосибирск (383)227-86-73  
Орел (4862)44-53-42  
Оренбург (3532)37-68-04  
Пенза (8412)22-31-16  
Пермь (342)205-81-47  
Ростов-на-Дону (863)308-18-15  
Рязань (4912)46-61-64  
Самара (846)206-03-16  
Санкт-Петербург (812)309-46-40  
Саратов (845)249-38-78

Смоленск (4812)29-41-54  
Сочи (862)225-72-31  
Ставрополь (8652)20-65-13  
Тверь (4822)63-31-35  
Томск (3822)98-41-53  
Тула (4872)74-02-29  
Тюмень (3452)66-21-18  
Ульяновск (8422)24-23-59  
Уфа (347)229-48-12  
Челябинск (351)202-03-61  
Череповец (8202)49-02-64  
Ярославль (4852)69-52-93

сайт: <http://adca.nt-rt.ru> | | эл. почта: [acd@nt-rt.ru](mailto:acd@nt-rt.ru)