



КЛАПАН РЕДУКЦИОННЫЙ PRV25/2S и PRW25/2S

Технические характеристики



По вопросам продаж и поддержки обращайтесь:

Архангельск (8182)63-90-72
Астана +7(7172)727-132
Белгород (4722)40-23-64
Брянск (4832)59-03-52
Владивосток (423)249-28-31
Волгоград (844)278-03-48
Вологда (8172)26-41-59
Воронеж (473)204-51-73
Екатеринбург (343)384-55-89
Иваново (4932)77-34-06
Ижевск (3412)26-03-58
Казань (843)206-01-48

Калининград (4012)72-03-81
Калуга (4842)92-23-67
Кемерово (3842)65-04-62
Киров (8332)68-02-04
Краснодар (861)203-40-90
Красноярск (391)204-63-61
Курск (4712)77-13-04
Липецк (4742)52-20-81
Магнитогорск (3519)55-03-13
Москва (495)268-04-70
Мурманск (8152)59-64-93
Набережные Челны (8552)20-53-41

Нижний Новгород (831)429-08-12
Новокузнецк (3843)20-46-81
Новосибирск (383)227-86-73
Орел (4862)44-53-42
Оренбург (3532)37-68-04
Пенза (8412)22-31-16
Пермь (342)205-81-47
Ростов-на-Дону (863)308-18-15
Рязань (4912)46-61-64
Самара (846)206-03-16
Санкт-Петербург (812)309-46-40
Саратов (845)249-38-78

Смоленск (4812)29-41-54
Сочи (862)225-72-31
Ставрополь (8652)20-65-13
Тверь (4822)63-31-35
Томск (3822)98-41-53
Тула (4872)74-02-29
Тюмень (3452)66-21-18
Ульяновск (8422)24-23-59
Уфа (347)229-48-12
Челябинск (351)202-03-61
Череповец (8202)49-02-64
Ярославль (4852)69-52-93

КЛАПАН РЕДУКЦИОННЫЙ PRV25/2S и PRW25/2S

ОПИСАНИЕ

ADCA PRV25/2S клапан редукционный прямого действия предназначен для работы на таких рабочих средах как водяной пар, сжатый воздух и других неагрессивных газах.

Спроектирован для применения в таких системах как варочные котлы, стерилизаторы, красильное и прачечное оборудование и т.д. В клапане применен специально разработанный долговечный сильфон. Оснащен встроенным фильтром.

- РАБОЧАЯ СРЕДА:** водяной пар, вода, сжатый воздух, и др. неагрессивные жидкости и газы.
- ИСПОЛНЕНИЯ:** PRV25/2S – седловое уплотнение металл по металлу
PRV25/2SG – мягкое седловое уплотнение
PRW25/2S – мягкое седловое уплотнение, сбалансирован по давлению
- ПРИМЕНЕНИЕ:** PRV25/2S – водяной пар, сжатый воздух
PRV25/2SG – водяной пар, сжатый воздух, системы с повышенными требованиями к протечке
PRW25/2S – вода, сжатый воздух
- ТИПОРАЗМЕРЫ:** 1/2", 3/4", 1"; DN15, DN20, DN25
- ПРИСОЕДИНЕНИЕ:** внутренняя резьба ISO7/1 Rp(BS 21) . фланцевое EN 1092-1 PN40, ANSI.
- УСТАНОВКА:** на горизонтальном трубопроводе. Перед клапаном рекомендуется установка фильтра и сепаратора с отводом конденсата.



ТЕХНИЧЕСКИЕ ХАРАКТЕРИСТИКИ

	PRV25/2S	PRV25/2SG	PRW25/2S
Номинальное давление	PN25	PN25	PN25
Макс давление на входе	17 бар	17 бар	14 бар
Макс давление на выходе	8,6 бар	8,6 бар	8,6 бар
Мин давление на выходе	0,14 бар	0,14 бар	0,35 бар
Макс рабочая температура	210 °C	180 °C	75 °C
Макс давление гидравлического теста	38 бар	38 бар	38 бар
Макс отношение давления Pвх/Pвых	10:1	10:1	10:1

КОЭ-Т ПРОПУСКНОЙ СПОСОБНОСТИ, м³/ч

DN	15	20	25
Kvs	1,7	2,6	3,1

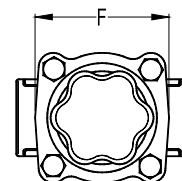
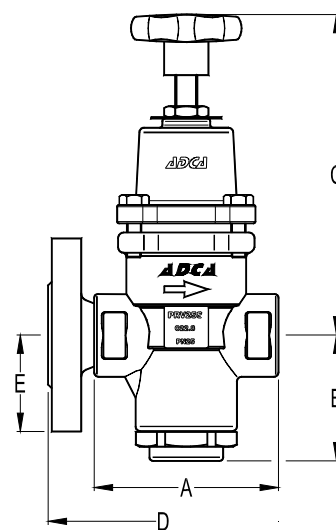
ДАВЛЕНИЕ НА ВЫХОДЕ

ЦВЕТ ПРУЖИНЫ	Синий*	Желтый**	Зеленый	Красный
Давление, бар	0,35–1,7	0,14–1,7	1,4–4,0	3,5–8,6

* применяется только для PRW

** применяется только для PRV

В случае перекрытия диапазонов использовать нижний диапазон

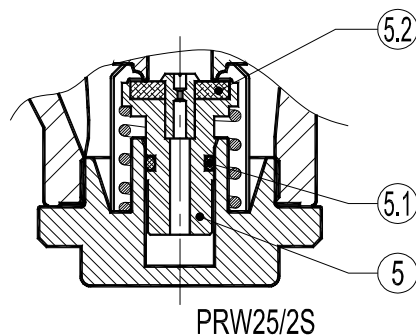
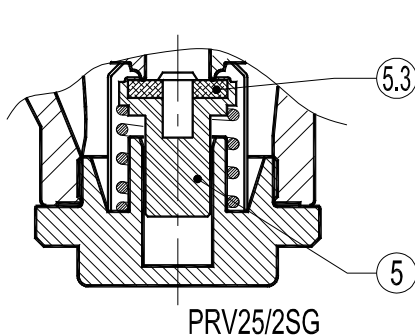
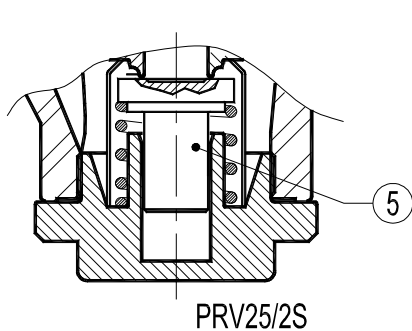
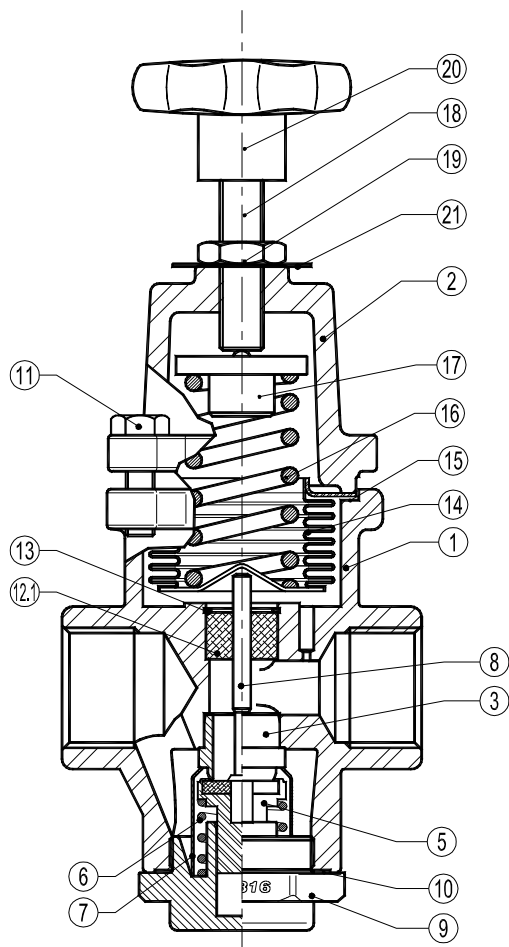


ГАБАРИТНЫЕ РАЗМЕРЫ, мм – резьбовой						EN1092-1 фланцевый		
DN	A	B	C	F	Масса, кг	D	E	Масса, кг
1/2"	90	65	175	74	2,7	150	47,5	4,2
3/4"	90	65	175	74	2,7	150	52,5	4,8
1"	100	65	175	74	3	160	57,5	5,6

СПЕЦИФИКАЦИЯ МАТЕРИАЛОВ

№п/п	Наименование	Материал
1	Корпус	P250GH / 1.0460; A216WCB / 1.0619
2	Крышка	GJS400-15 / 0.7040
3	Седло	AISI 316 / 1.4401
5	*Клапан	Нержсталь
5.1	Прокладка	NBR
5.2	*Уплотнение клапана	NBR
5.3	Уплотнение клапана	Металлизированный графит
6	*Возвратная пружина	AISI 302 / 1.4300
7	*Фильтр	AISI 304 / 1.4301
8	Шток	AISI 316 / 1.4401
9	Пробка	A105 / 1.0432; CF8M / 1.4408
10	*Прокладка	Металлизированный графит
11	Болт	сталь 8.8
12.1	*Втулка	Металлизированный графит
13	*Stop ring	AISI 304 / 1.4301
14	*Сильфон	AISI 316 TI / 1.4571
15	*Прокладка	Металлизированный графит
16	*Пружина	Пружинная сталь
17	Тарелка	латунь
18	Настроечный винт	AISI 304 / 1.4301
19	Стопорная гайка	AISI 304 / 1.4301
20	Рукоятка	пластик
21	Идентификационная табличка	алюминий

*Поставляемый ремнабор (подзаказ)



По вопросам продаж и поддержки обращайтесь:

Архангельск (8182)63-90-72
Астана +7(7172)727-132
Белгород (4722)40-23-64
Брянск (4832)59-03-52
Владивосток (423)249-28-31
Волгоград (844)278-03-48
Вологда (8172)26-41-59
Воронеж (473)204-51-73
Екатеринбург (343)384-55-89
Иваново (4932)77-34-06
Ижевск (3412)26-03-58
Казань (843)206-01-48

Калининград (4012)72-03-81
Калуга (4842)92-23-67
Кемерово (3842)65-04-62
Киров (8332)68-02-04
Краснодар (861)203-40-90
Красноярск (391)204-63-61
Курск (4712)77-13-04
Липецк (4742)52-20-81
Магнитогорск (3519)55-03-13
Москва (495)268-04-70
Мурманск (8152)59-64-93
Набережные Челны (8552)20-53-41

Нижний Новгород (831)429-08-12
Новокузнецк (3843)20-46-81
Новосибирск (383)227-86-73
Орел (4862)44-53-42
Оренбург (3532)37-68-04
Пенза (8412)22-31-16
Пермь (342)205-81-47
Ростов-на-Дону (863)308-18-15
Рязань (4912)46-61-64
Самара (846)206-03-16
Санкт-Петербург (812)309-46-40
Саратов (845)249-38-78

Смоленск (4812)29-41-54
Сочи (862)225-72-31
Ставрополь (8652)20-65-13
Тверь (4822)63-31-35
Томск (3822)98-41-53
Тула (4872)74-02-29
Тюмень (3452)66-21-18
Ульяновск (8422)24-23-59
Уфа (347)229-48-12
Челябинск (351)202-03-61
Череповец (8202)49-02-64
Ярославль (4852)69-52-93

сайт: <http://adca.nt-rt.ru> | | эл. почта: acd@nt-rt.ru