



КЛАПАН РЕДУКЦИОННЫЙ PRV25I и PRW25I

Технические характеристики



По вопросам продаж и поддержки обращайтесь:

Архангельск (8182)63-90-72
Астана +7(7172)727-132
Белгород (4722)40-23-64
Брянск (4832)59-03-52
Владивосток (423)249-28-31
Волгоград (844)278-03-48
Вологда (8172)26-41-59
Воронеж (473)204-51-73
Екатеринбург (343)384-55-89
Иваново (4932)77-34-06
Ижевск (3412)26-03-58
Казань (843)206-01-48

Калининград (4012)72-03-81
Калуга (4842)92-23-67
Кемерово (3842)65-04-62
Киров (8332)68-02-04
Краснодар (861)203-40-90
Красноярск (391)204-63-61
Курск (4712)77-13-04
Липецк (4742)52-20-81
Магнитогорск (3519)55-03-13
Москва (495)268-04-70
Мурманск (8152)59-64-93
Набережные Челны (8552)20-53-41

Нижний Новгород (831)429-08-12
Новокузнецк (3843)20-46-81
Новосибирск (383)227-86-73
Орел (4862)44-53-42
Оренбург (3532)37-68-04
Пенза (8412)22-31-16
Пермь (342)205-81-47
Ростов-на-Дону (863)308-18-15
Рязань (4912)46-61-64
Самара (846)206-03-16
Санкт-Петербург (812)309-46-40
Саратов (845)249-38-78

Смоленск (4812)29-41-54
Сочи (862)225-72-31
Ставрополь (8652)20-65-13
Тверь (4822)63-31-35
Томск (3822)98-41-53
Тула (4872)74-02-29
Тюмень (3452)66-21-18
Ульяновск (8422)24-23-59
Уфа (347)229-48-12
Челябинск (351)202-03-61
Череповец (8202)49-02-64
Ярославль (4852)69-52-93

КЛАПАН РЕДУКЦИОННЫЙ PRV25I и PRW25I из нержавеющей стали AISI 304

ОПИСАНИЕ

ADCA PRV25I клапан редукционный прямого действия предназначен для работы на таких рабочих средах как водяной пар, сжатый воздух и других неагрессивных газах. Спроектирован для применения в таких системах как варочные котлы, стерилизаторы, красильное и прачечное оборудование и т.д. В клапане применен специально разработанный долговечный сильфон. Оснащен встроенным фильтром.



РАБОЧАЯ СРЕДА:	Водяной пар, вода, сжатый воздух, и др. неагрессивные жидкости и газы.
ИСПОЛНЕНИЯ:	PRV25 I – седловое уплотнение металл по металлу PRV25IG – мягкое седловое уплотнение PRW25I – мягкое седловое уплотнение, сбалансированное по давлению
ПРИМЕНЕНИЕ:	PRV25I – водяной пар, сжатый воздух PRV25IG – водяной пар, сжатый воздух, системы с повышенными требованиями к герметичности седла клапана PRW25I – вода, сжатый воздух
ТИПОРАЗМЕРЫ:	1/2", 3/4", 1"; DN15, DN20, DN25.
ПРИСОЕДИНЕНИЕ:	внутренняя резьба ISO7/1Rp(BS 21) . фланцевое EN 1092-1 PN40 или ANSI.
УСТАНОВКА:	на горизонтальном трубопроводе. Перед клапаном рекомендуется установка фильтра и сепаратора с отводом конденсата.

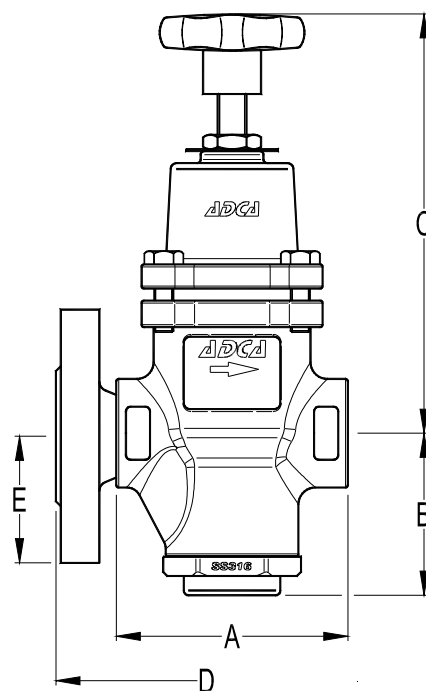


CE Маркировка (PED – Европейские нормы 97/23/EC)

PN 25	Категория
DN15–25	SEP – статья. 3, параграф 3

ТЕХНИЧЕСКИЕ ХАРАКТЕРИСТИКИ

	PRV25I	PRV25IG	PRW25I
Номинальное давление	PN25	PN25	PN25
Макс.давление на входе	17 бар	17 бар	14 бар
Макс.давление на выходе	8,6 бар	8,6 бар	8,6 бар
Мин.давление на выходе	0,14 бар	0,14 бар	0,35 бар
Макс.рабочая температура	210 °С	180 °С	75 °С
Макс.давление гидравлического теста	38 бар	38 бар	38 бар
Макс.отношение Pвх./Pвых.	10:1	10:1	10:1



КОЭФФИЦИЕНТ ПРОПУСКНОЙ СПОСОБНОСТИ, м³/ч

DN	15	20	25
KVs	1,7	2,6	3,1

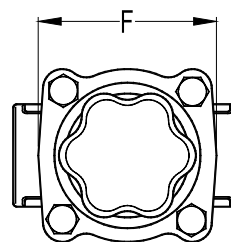
ДАВЛЕНИЕ НА ВЫХОДЕ

ЦВЕТ ПРУЖИНЫ	Синий*	Желтый**	Зеленый	Красный
Давление, бар	0,35–1,7	0,14–1,7	1,4–4,0	3,5–8,6

*применяется только для PRW;

** применяется только для PRV

В случае перекрытия диапазонов использовать нижний диапазон.



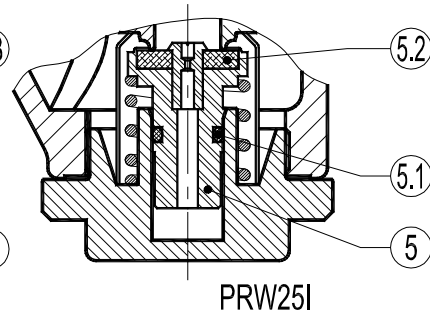
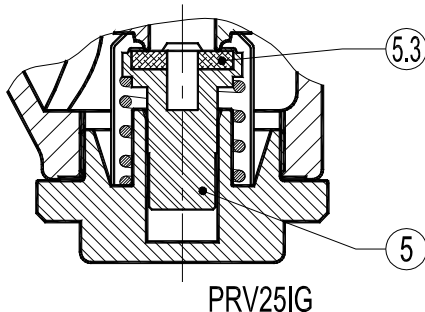
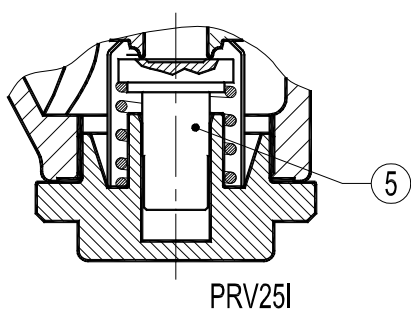
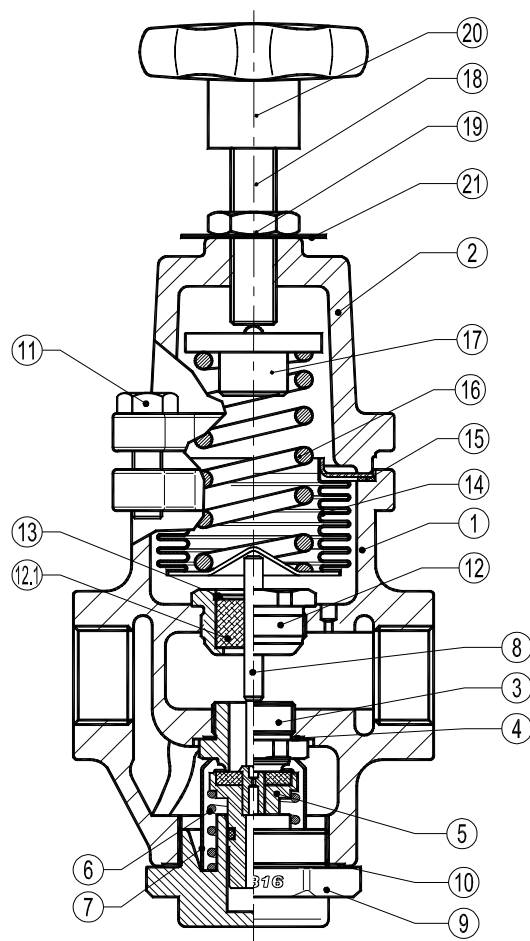
ГАБАРИТНЫЕ РАЗМЕРЫ, мм – резьба

ГАБАРИТНЫЕ РАЗМЕРЫ, мм – резьба						EN1092–1 фланцы		
DN	A	B	C	F	Масса, кг	D	E	Масса, кг
1/2"	96	68,5	175	74	3	150	47,5	4,4
3/4"	96	68,5	175	74	3	150	52,5	5
1"	96	68,5	175	74	2,9	160	57,5	5,5

СПЕЦИФИКАЦИЯ МАТЕРИАЛОВ

№	Наименование	Материал
1	Корпус	CF8M / 1.4408
2	Крышка	CF8M / 1.4408
3	*Седло	AISI 316 / 1.4401
4	*Прокладка	МЕДЬ
5	*Клапан	ЗАКАЛЕННАЯ СТАЛЬ
5.1	*О-уплотнение	NBR
5.2	*Уплотнение клапана	NBR
5.3	*Уплотнение клапана	PTFE/ГРАФИТ
6	*Возвратная пружина	AISI 302 / 1.4300
7	*Сетка фильтра	AISI 304 / 1.4301
8	Шток	AISI 316 / 1.4401
9	Пробка	CF8M / 1.4408
10	*Прокладка	ST.ST./ ГРАФИТ
11	Болты крышки	НЕРЖ,СТАЛЬ
12	Крепеж втулки	AISI 316 / 1.4401
12.1	*Направляющая втулка	PTFE/ГРАФИТ
13	*Стопорное кольцо	AISI 304 / 1.4301
14	*Сильфон	AISI316Ti / 1.4571
15	*Прокладка сильфона	ST.ST./ ГРАФИТ
16	*Регулировочная пружина	СТАЛЬ
17	Тарелка	ЛАТУНЬ
18	Настроечный винт	AISI 304 / 1.4301
19	Стопорная гайка	AISI 304 / 1.4301
20	Рукоятка	ПЛАСТИК
21	Идентификационная таблица	АЛЮМИНИЙ

* Поставляемые комплектующие.



По вопросам продаж и поддержки обращайтесь:

Архангельск (8182)63-90-72
Астана +7(7172)727-132
Белгород (4722)40-23-64
Брянск (4832)59-03-52
Владивосток (423)249-28-31
Волгоград (844)278-03-48
Вологда (8172)26-41-59
Воронеж (473)204-51-73
Екатеринбург (343)384-55-89
Иваново (4932)77-34-06
Ижевск (3412)26-03-58
Казань (843)206-01-48

Калининград (4012)72-03-81
Калуга (4842)92-23-67
Кемерово (3842)65-04-62
Киров (8332)68-02-04
Краснодар (861)203-40-90
Красноярск (391)204-63-61
Курск (4712)77-13-04
Липецк (4742)52-20-81
Магнитогорск (3519)55-03-13
Москва (495)268-04-70
Мурманск (8152)59-64-93
Набережные Челны (8552)20-53-41

Нижний Новгород (831)429-08-12
Новокузнецк (3843)20-46-81
Новосибирск (383)227-86-73
Орел (4862)44-53-42
Оренбург (3532)37-68-04
Пенза (8412)22-31-16
Пермь (342)205-81-47
Ростов-на-Дону (863)308-18-15
Рязань (4912)46-61-64
Самара (846)206-03-16
Санкт-Петербург (812)309-46-40
Саратов (845)249-38-78

Смоленск (4812)29-41-54
Сочи (862)225-72-31
Ставрополь (8652)20-65-13
Тверь (4822)63-31-35
Томск (3822)98-41-53
Тула (4872)74-02-29
Тюмень (3452)66-21-18
Ульяновск (8422)24-23-59
Уфа (347)229-48-12
Челябинск (351)202-03-61
Череповец (8202)49-02-64
Ярославль (4852)69-52-93

сайт: <http://adca.nt-rt.ru> | | эл. почта: acd@nt-rt.ru