



КЛАПАН РЕДУКЦИОННЫЙ СИЛЬФОННЫЙ RP45

Технические характеристики



По вопросам продаж и поддержки обращайтесь:

Архангельск (8182)63-90-72
Астана +7(7172)727-132
Белгород (4722)40-23-64
Брянск (4832)59-03-52
Владивосток (423)249-28-31
Волгоград (844)278-03-48
Вологда (8172)26-41-59
Воронеж (473)204-51-73
Екатеринбург (343)384-55-89
Иваново (4932)77-34-06
Ижевск (3412)26-03-58
Казань (843)206-01-48

Калининград (4012)72-03-81
Калуга (4842)92-23-67
Кемерово (3842)65-04-62
Киров (8332)68-02-04
Краснодар (861)203-40-90
Красноярск (391)204-63-61
Курск (4712)77-13-04
Липецк (4742)52-20-81
Магнитогорск (3519)55-03-13
Москва (495)268-04-70
Мурманск (8152)59-64-93
Набережные Челны (8552)20-53-41

Нижний Новгород (831)429-08-12
Новокузнецк (3843)20-46-81
Новосибирск (383)227-86-73
Орел (4862)44-53-42
Оренбург (3532)37-68-04
Пенза (8412)22-31-16
Пермь (342)205-81-47
Ростов-на-Дону (863)308-18-15
Рязань (4912)46-61-64
Самара (846)206-03-16
Санкт-Петербург (812)309-46-40
Саратов (845)249-38-78

Смоленск (4812)29-41-54
Сочи (862)225-72-31
Ставрополь (8652)20-65-13
Тверь (4822)63-31-35
Томск (3822)98-41-53
Тула (4872)74-02-29
Тюмень (3452)66-21-18
Ульяновск (8422)24-23-59
Уфа (347)229-48-12
Челябинск (351)202-03-61
Череповец (8202)49-02-64
Ярославль (4852)69-52-93

КЛАПАН РЕДУКЦИОННЫЙ RP45 (EN)

ОПИСАНИЕ

ADCA RP45 односедельный редуцирующий клапан прямого действия с сильфонным уплотнением. Применяется для редуцирования давления воды, водяного пара, сжатого воздуха и других инертных жидкостей и газов. Используется в инженерных и технологических системах предприятий для поддержания постоянного давления на выходе вне зависимости от изменений расхода и давления на входе.

ПРИНЦИП ДЕЙСТВИЯ

Снижение давления достигается дросселированием потока в седле клапана. Сигнал выходного давления через импульсную трубку воздействует на мембрану или поршень, закрывая клапан. Пружина открывает клапан. Заданное значение давления на выходе определяется степенью затяжки пружины.

ОСНОВНЫЕ СВОЙСТВА

В конструкции применен специально разработанный долговечный сильфон для исключения протечек по штоку и уменьшения трения при перемещении штока. Заменяемый привод (мембрана).

ОПЦИИ:	мягкое седло
РАБОЧАЯ СРЕДА:	водяной пар, вода, сжатый воздух, и др неагрессивные жидкости и газы.
ИСПОЛНЕНИЯ:	RP45G, RP45GT или RP45GN – PN16 углеродистая сталь
	RP45S, RP45ST или RP45SN – PN40 углеродистая сталь
	RP45I, RP45IT или RP45IN – PN40 нержавеющая сталь
	индекс T: мягкое седло тефлон индекс N: мягкое седло нитрил
ТИПОРАЗМЕРЫ:	DN15 – DN100
ПРИСОЕДИНЕНИЕ:	RP45G – фланцевый PN16 по EN 1092-2 RP45S, RP45I – фланцевый PN40 по EN 1092-1
УСТАНОВКА:	на горизонтальном трубопроводе. Перед клапаном обязательна установка фильтра, сепаратора с отводом конденсата



ТЕХНИЧЕСКИЕ ХАРАКТЕРИСТИКИ

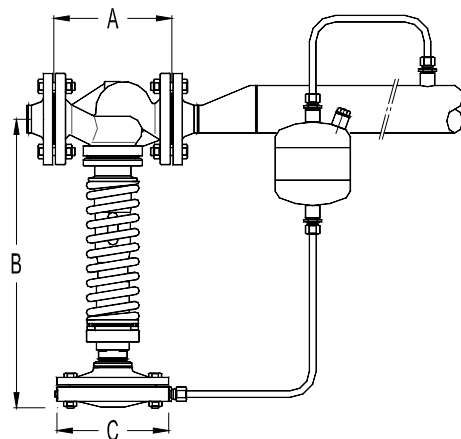
	RP45G	RP45S	RP45I	RP45GT	RP45ST	RP45IT	RP45GN*	RP45SN*	RP45IN *
Номинальное давление	PN16	PN40	PN40	PN16	PN40	PN40	PN16	PN40	PN40
Макс давление на входе	13 бар	25 бар	25 бар	13 бар	25 бар	25 бар	13 бар	25 бар	25 бар
Макс давление на выходе**	13 бар	13 бар	13 бар	13 бар	13 бар	13 бар	13 бар	13 бар	13 бар
Мин давление на выходе	0,15 бар	0,15 бар	0,15 бар	0,15 бар	0,15 бар	0,15 бар	0,15 бар	0,15 бар	0,15 бар
Макс рабочая температура	200 °C	250 °C	250 °C	200 °C	220 °C	220 °C	90 °C	90 °C	90 °C
Макс отношение давления Pвх/Pвых	25:1	25:1	25:1	25:1	25:1	25:1	10:1	10:1	10:1
Макс изменение нагрузки	10:1	10:1	10:1	10:1	10:1	10:1	10:1	10:1	10:1
Макс давление гидравлического теста	24 бар	25 бар	25 бар	24 бар	25 бар	25 бар	24 бар	25 бар	25 бар
Макс давление гидравл теста корпуса	24 бар	60 бар	60 бар	24 бар	60 бар	60 бар	24 бар	60 бар	60 бар

*. Другие материалы мягкого седла по запросу

** с мембранным приводом. С поршневым или сильфонным приводом – по запросу.

ГАБАРИТНЫЕ РАЗМЕРЫ, мм

Клапан				Привод		
DN	A	B	Масса, кг	ТИП	C	Масса, кг
15	130	440	12,7	A1	172	4,3
20	150	440	12,7	A11	172	4,3
25	160	440	13,7	A2	220	7,3
32	180	445	15,7	A21	220	7,3
40	200	445	17,7	A3	282	11,3
50	230	540	25,7	A4	340	16,3
65	290	540	29,7			
80	310	610	36,7			
100	350	650	53,7			

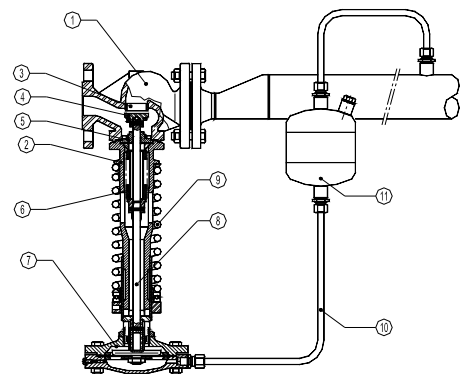


СПЕЦИФИКАЦИЯ МАТЕРИАЛОВ

№ п/п	Наименование	Материал
1	корпус RP45G, RP45S	A216 WCB / 1.0619
1	корпус RP45I	CF8M / 1.4408
2	крышка RP45G, RP45S	GJS-400-15 / 0.7040
2	крышка RP45I	GJS-400-15 / 0.7040 никелированная
3	седло	Нерж сталь
4	* диск	Нерж сталь
4	* уплотнение по седлу	AISI304/1.4301; NBR (PTFE/GR)
5	направляющая	AISI 304 / 1.4301
6	*сильфон	AISI 316 Ti / 1.4571
7	*корпус мембраны RP45G, RP45S	GJL-250 / 0.6025
7	*корпус мембраны RP45I	CF8M / 1.4408
8	шток	AISI 304 / 1.4301
9	пружина	Пружинная сталь
10	* импульсная трубка RP45G, RP45S	медь
10	* импульсная трубка RP45I	AISI 316 / 1.4401
11	* емкость а) RP45S	S235JRG2 / 1.0038
11	* емкость а) RP45I	AISI 316 / 1.4401

*Поставляемый ремнабор (под заказ)

а) не требуется при установке на воду или сжатый воздух



По вопросам продаж и поддержки обращайтесь:

Архангельск (8182)63-90-72
Астана +7(7172)727-132
Белгород (4722)40-23-64
Брянск (4832)59-03-52
Владивосток (423)249-28-31
Волгоград (844)278-03-48
Вологда (8172)26-41-59
Воронеж (473)204-51-73
Екатеринбург (343)384-55-89
Иваново (4932)77-34-06
Ижевск (3412)26-03-58
Казань (843)206-01-48

Калининград (4012)72-03-81
Калуга (4842)92-23-67
Кемерово (3842)65-04-62
Киров (8332)68-02-04
Краснодар (861)203-40-90
Красноярск (391)204-63-61
Курск (4712)77-13-04
Липецк (4742)52-20-81
Магнитогорск (3519)55-03-13
Москва (495)268-04-70
Мурманск (8152)59-64-93
Набережные Челны (8552)20-53-41

Нижний Новгород (831)429-08-12
Новокузнецк (3843)20-46-81
Новосибирск (383)227-86-73
Орел (4862)44-53-42
Оренбург (3532)37-68-04
Пенза (8412)22-31-16
Пермь (342)205-81-47
Ростов-на-Дону (863)308-18-15
Рязань (4912)46-61-64
Самара (846)206-03-16
Санкт-Петербург (812)309-46-40
Саратов (845)249-38-78

Смоленск (4812)29-41-54
Сочи (862)225-72-31
Ставрополь (8652)20-65-13
Тверь (4822)63-31-35
Томск (3822)98-41-53
Тула (4872)74-02-29
Тюмень (3452)66-21-18
Ульяновск (8422)24-23-59
Уфа (347)229-48-12
Челябинск (351)202-03-61
Череповец (8202)49-02-64
Ярославль (4852)69-52-93

сайт: <http://adca.nt-rt.ru> | | эл. почта: acd@nt-rt.ru