



КЛАПАН РЕДУКЦИОННЫЙ МЕМБРАННЫЙ PRV 300SS

Технические характеристики



По вопросам продаж и поддержки обращайтесь:

Архангельск (8182)63-90-72
Астана +7(7172)727-132
Белгород (4722)40-23-64
Брянск (4832)59-03-52
Владивосток (423)249-28-31
Волгоград (844)278-03-48
Вологда (8172)26-41-59
Воронеж (473)204-51-73
Екатеринбург (343)384-55-89
Иваново (4932)77-34-06
Ижевск (3412)26-03-58
Казань (843)206-01-48

Калининград (4012)72-03-81
Калуга (4842)92-23-67
Кемерово (3842)65-04-62
Киров (8332)68-02-04
Краснодар (861)203-40-90
Красноярск (391)204-63-61
Курск (4712)77-13-04
Липецк (4742)52-20-81
Магнитогорск (3519)55-03-13
Москва (495)268-04-70
Мурманск (8152)59-64-93
Набережные Челны (8552)20-53-41

Нижний Новгород (831)429-08-12
Новокузнецк (3843)20-46-81
Новосибирск (383)227-86-73
Орел (4862)44-53-42
Оренбург (3532)37-68-04
Пенза (8412)22-31-16
Пермь (342)205-81-47
Ростов-на-Дону (863)308-18-15
Рязань (4912)46-61-64
Самара (846)206-03-16
Санкт-Петербург (812)309-46-40
Саратов (845)249-38-78

Смоленск (4812)29-41-54
Сочи (862)225-72-31
Ставрополь (8652)20-65-13
Тверь (4822)63-31-35
Томск (3822)98-41-53
Тула (4872)74-02-29
Тюмень (3452)66-21-18
Ульяновск (8422)24-23-59
Уфа (347)229-48-12
Челябинск (351)202-03-61
Череповец (8202)49-02-64
Ярославль (4852)69-52-93

КЛАПАН РЕДУКЦИОННЫЙ ВЫСОКОТОЧНЫЙ PRV 300SS DN 1/2" – 2"; DN15 – DN50

ОПИСАНИЕ

Серия PRV300 – прямого действия, мембранный с пружинным задатчиком, со сбалансированным по давлению плунжером редукционный клапан, предназначен для использования на сжатом воздухе, воде и других газах и жидкостях, совместимых с материалами конструкции.

Используются для редукционных станций на стиральные машины, покрасочного оборудования, пищевой промышленности, стерилизаторов и т.д.

Резьбовое или фланцевое присоединение.

ОСНОВНЫЕ СВОЙСТВА

Компактный дизайн.

Большая высокоточная мембрана.

Сбалансированный по давлению плунжер.

Детали из обработанного пруткового материала и прецизионного литья.

ОПЦИИ

Различные мягкие уплотнения для воды и газов.
встроенный предохранительный клапан, позволяющий поддерживать давление при отсутствии потока.
Встроенный фильтр.
Выход 1/4" для подключения манометра на корпусе.
Настройка давления на клапане.

ПРИМЕНЕНИЕ

Сжатый воздух, вода и другие газы и жидкости, совместимые с материалами конструкции.

ИСПОЛНЕНИЯ

PRV300SS – Нержавеющая сталь

ТИПОРАЗМЕРЫ

DN 1/2", 3/4", 1", 1 1/4", 1 1/2", 2"
DN15, DN20, DN25, DN32, DN40, DN50

ПРИСОЕДИНЕНИЕ

Внутр. резьба ISO7/1Rp(BS 21) .
Фланцы EN 1092–1 PN40 или ANSI.

УСТАНОВКА

Горизонтальная установка.
Обязательная установка фильтра до клапана.

ТРЕБОВАНИЯ К

ЗАКАЗУ:

Тип среды.
Максимальная рабочая температура.
Давление на входе и на выходе.
Расход (максимум и минимум).



ТЕХНИЧЕСКИЕ ХАРАКТЕРИСТИКИ

Модель	PRV300SS
Условное давление	PN 16
Макс.давление на входе	16 бар
Макс.давление на выходе	1,7(0,7*) бар
Мин.давление на выходе	0,05 бар
Макс.рабочая температура **	80 °C
Макс.отношение Pвх/Pвых	40:1

*Для DN15-DN20

**Другие варианты по запросу

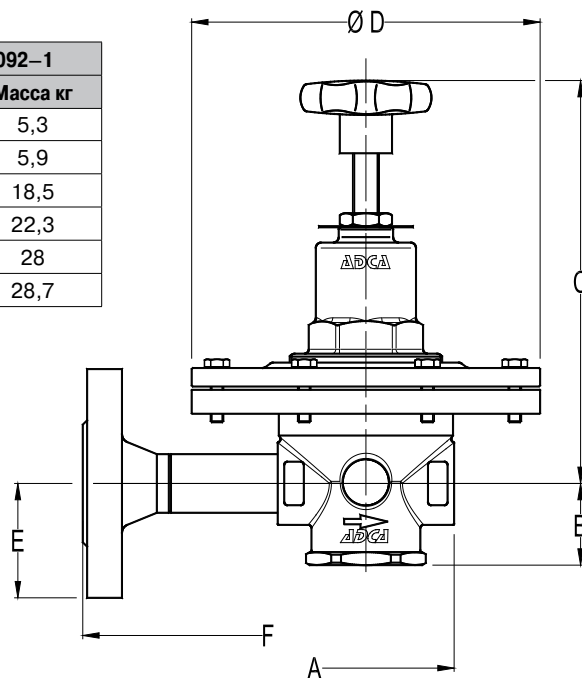
КОЭФФИЦИЕНТ РАСХОДА

Размер клапана	15	20	25	32	40	50
Kvs (м³/ч)	2,1	2,4	6,5	7,2	12,7	13,7

РАЗМЕРЫ (мм)

Резьба					Фланцы EN 1092-1				
DN	A	B	C	D	Масса кг	E	F*	F*	Масса кг
1/2"-15	80	38	185	160	3,9	47,5	260	260	5,3
3/4"-20	80	38	185	160	3,9	52,5	260	260	5,9
1"-25	125	66	285	270	15,9	57,5	320	320	18,5
1 1/4"-32	125	66	285	270	15,9	70	320	320	22,3
1 1/2"-40	195	90	305	270	23,2	75	320	320	28
2"-50	205	90	305	270	23,6	82,5	320	320	28,7

* Другие размеры по запросу

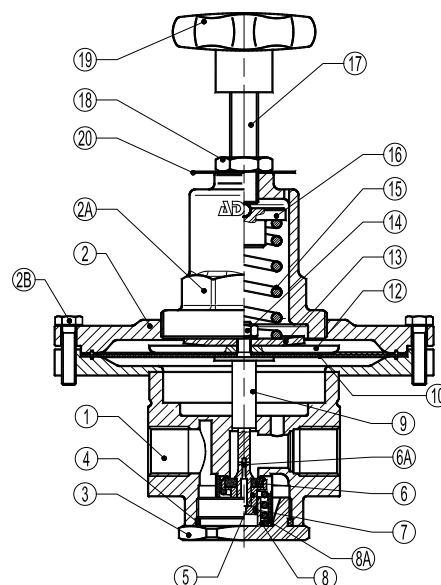


МАТЕРИАЛЫ

Поз.	Наименование	Материал
1	Корпус	AISI316 / 1.4401; CF8M / 1.4408
2	Крышка	AISI316 / 1.4401
2A	Крышка пружины	AISI316 / 1.4401; CF8M / 1.4408
2B	Болты	Нерж.сталь А2-70
3	Крышка седла	AISI316 / 1.4401
4	*Кольцо	NBR
5	*Поршневой клапан	AISI316 / 1.4401
6	*Плунжер	NBR
6A	*Шток	AISI316 / 1.4401
7	*Кольцо	NBR
8	*Пружина плунжера	AISI302 / 1.4300
8A	*Фильтр	AISI304 / 1.4301
9	Диск	AISI304 / 1.4301
10	*Мембрана	РЕЗИНА
13	Опора пружины	AISI304 / 1.4301
14	Гайка	Нерж.сталь А2-70
15	*Настраечная пружина	СТАЛЬ
16	Верхняя опора пружины	БРОНЗА
17	Настраечный винт	AISI304 / 1.4301
18	Стопорная гайка	Нерж.сталь А2-70
19	Ручка	ПЛАСТИК
20	Шильдик	АЛЮМИНИЙ

* Заменяемые запасные части

Внимание: Все клапаны имеют серийные номера. В случае не станд. клапанов при заказе зап.частей это число должно быть указано.



По вопросам продаж и поддержки обращайтесь:

Архангельск (8182)63-90-72
Астана +7(7172)727-132
Белгород (4722)40-23-64
Брянск (4832)59-03-52
Владивосток (423)249-28-31
Волгоград (844)278-03-48
Вологда (8172)26-41-59
Воронеж (473)204-51-73
Екатеринбург (343)384-55-89
Иваново (4932)77-34-06
Ижевск (3412)26-03-58
Казань (843)206-01-48

Калининград (4012)72-03-81
Калуга (4842)92-23-67
Кемерово (3842)65-04-62
Киров (8332)68-02-04
Краснодар (861)203-40-90
Красноярск (391)204-63-61
Курск (4712)77-13-04
Липецк (4742)52-20-81
Магнитогорск (3519)55-03-13
Москва (495)268-04-70
Мурманск (8152)59-64-93
Набережные Челны (8552)20-53-41

Нижний Новгород (831)429-08-12
Новокузнецк (3843)20-46-81
Новосибирск (383)227-86-73
Орел (4862)44-53-42
Оренбург (3532)37-68-04
Пенза (8412)22-31-16
Пермь (342)205-81-47
Ростов-на-Дону (863)308-18-15
Рязань (4912)46-61-64
Самара (846)206-03-16
Санкт-Петербург (812)309-46-40
Саратов (845)249-38-78

Смоленск (4812)29-41-54
Сочи (862)225-72-31
Ставрополь (8652)20-65-13
Тверь (4822)63-31-35
Томск (3822)98-41-53
Тула (4872)74-02-29
Тюмень (3452)66-21-18
Ульяновск (8422)24-23-59
Уфа (347)229-48-12
Челябинск (351)202-03-61
Череповец (8202)49-02-64
Ярославль (4852)69-52-93

сайт: <http://adca.nt-rt.ru> | | эл. почта: acd@nt-rt.ru