



КЛАПАН РЕДУКЦИОННЫЙ МЕМБРАННЫЙ PRV 31SS

Технические характеристики



По вопросам продаж и поддержки обращайтесь:

Архангельск (8182)63-90-72
Астана +7(7172)727-132
Белгород (4722)40-23-64
Брянск (4832)59-03-52
Владивосток (423)249-28-31
Волгоград (844)278-03-48
Вологда (8172)26-41-59
Воронеж (473)204-51-73
Екатеринбург (343)384-55-89
Иваново (4932)77-34-06
Ижевск (3412)26-03-58
Казань (843)206-01-48

Калининград (4012)72-03-81
Калуга (4842)92-23-67
Кемерово (3842)65-04-62
Киров (8332)68-02-04
Краснодар (861)203-40-90
Красноярск (391)204-63-61
Курск (4712)77-13-04
Липецк (4742)52-20-81
Магнитогорск (3519)55-03-13
Москва (495)268-04-70
Мурманск (8152)59-64-93
Набережные Челны (8552)20-53-41

Нижний Новгород (831)429-08-12
Новокузнецк (3843)20-46-81
Новосибирск (383)227-86-73
Орел (4862)44-53-42
Оренбург (3532)37-68-04
Пенза (8412)22-31-16
Пермь (342)205-81-47
Ростов-на-Дону (863)308-18-15
Рязань (4912)46-61-64
Самара (846)206-03-16
Санкт-Петербург (812)309-46-40
Саратов (845)249-38-78

Смоленск (4812)29-41-54
Сочи (862)225-72-31
Ставрополь (8652)20-65-13
Тверь (4822)63-31-35
Томск (3822)98-41-53
Тула (4872)74-02-29
Тюмень (3452)66-21-18
Ульяновск (8422)24-23-59
Уфа (347)229-48-12
Челябинск (351)202-03-61
Череповец (8202)49-02-64
Ярославль (4852)69-52-93

КЛАПАН РЕДУКЦИОННЫЙ ПОРШНЕВОЙ PRV 31SS DN 1/2"–2"; DN15 – DN50

ОПИСАНИЕ

Серия PRV31 – прямого действия, поршневой с пружинным задатчиком, со сбалансированным по давлению плунжером редукционный клапан, предназначен для использования на сжатом воздухе, воде и других газах и жидкостях, совместимых с материалами конструкции.

Используются для редукционных станций на стиральные машины, покрасочного оборудования, пищевой промышленности, стерилизаторов и т.д.

Резьбовое или фланцевое присоединение.

ОСНОВНЫЕ СВОЙСТВА

Компактный дизайн.

Сбалансированный по давлению плунжер.

Детали из обработанного пруткового материала и прецизионного литья.

ОПЦИИ

Различные мягкие уплотнения для воды и газов.

Встроенный предохранительный клапан, позволяющий поддерживать давление при отсутствии потока.

Встроенный фильтр.

Выход 1/4" для подключения манометра на корпусе.

Настройка давления на клапане.

ПРИМЕНЕНИЕ

Сжатый воздух, вода и другие газы и жидкости, совместимые с материалами конструкции.

ИСПОЛНЕНИЯ

PRV31SS – Нержавеющая сталь

ТИПОРАЗМЕРЫ

DN 1/2", 3/4", 1", 1 1/4", 1 1/2", 2"
DN15, DN20, DN25, DN32, DN40, DN50

ПРИСОЕДИНЕНИЕ

Внутр. резьба ISO7/1Rp(BS 21) .
Фланцы EN 1092–1 PN40–63.

УСТАНОВКА

Горизонтальная установка.

Обязательная установка фильтра до клапана.

ТРЕБОВАНИЯ К

Тип среды.

ЗАКАЗУ:

Максимальная рабочая температура.

Давление на входе и на выходе.

Расход (максимум и минимум).



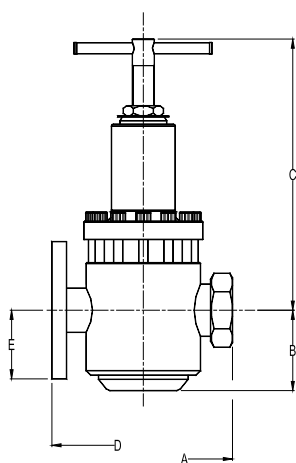
ТЕХНИЧЕСКИЕ ХАРАКТЕРИСТИКИ

Модель	PRV31SS
Условное давление	PN 63
Макс.давление на входе	50 бар
Макс.давление на выходе	50 бар
Мин.давление на выходе	3 бар
Макс.рабочая температура *	80 °C
Макс.отношение P _{вх} /P _{вых}	40:1

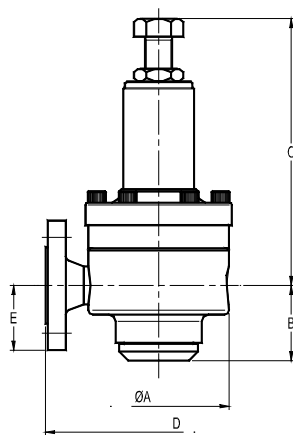
*Другие варианты по запросу

КОЭФФИЦИЕНТ РАСХОДА

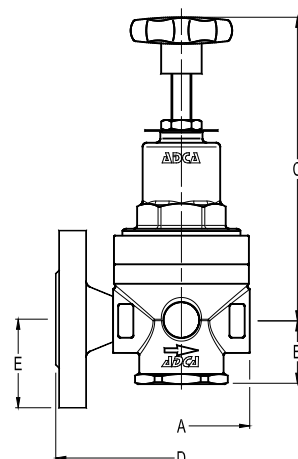
Размер клапана	15	20	25	32	40	50
Kvs (м ³ /ч)	3	3,5	7,5	8,2	14,4	15,4



DN 1/2" – 3/4", DN15–20



DN1"–1 1/4", DN25–32



DN1 1/2"–2", DN40–50

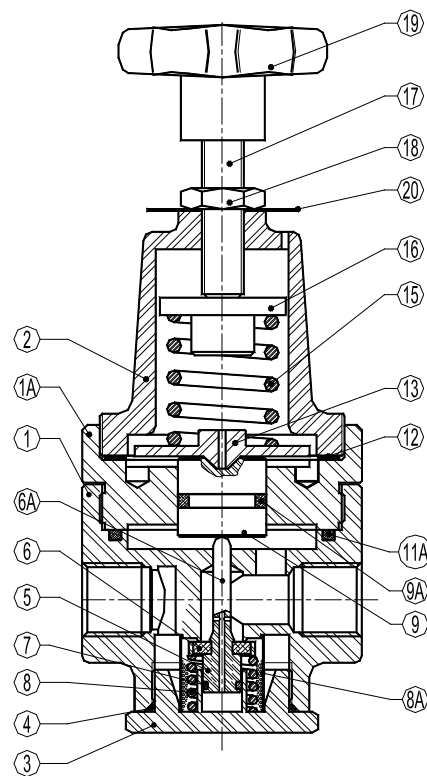
РАЗМЕРЫ (мм)

DN	Резьба				Фланцы EN 1092–1 PN16/40			Фланцы EN 1092–1 PN63/100		
	A	B	C	Масса кг	D*	E	Масса кг	D*	E	Масса кг
1/2"–15	80	38	160	2,6	150	47,5	4	210	52,5	4,9
3/4"–20	80	38	160	2,6	150	52,5	4,7	230	70	6,9
1"–25	125	66	275	10,2	230	57,5	13	230	70	14,9
1 1/4"–32	125	66	275	10,3	260	70	14,1	260	77,5	17,7
1 1/2"–40	195	90	295	17	200	75	21,4	260	85	20,5
2"–50	205	90	295	17,4	230	82,5	22,5	300	97,5	23,3

* Другие размеры по запросу

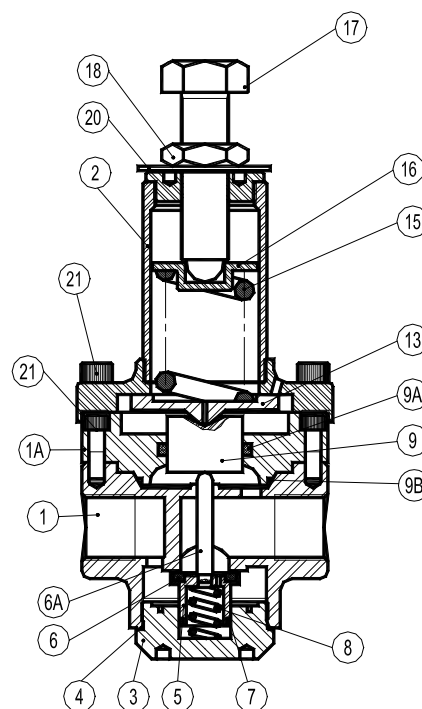
МАТЕРИАЛЫ DN 1/2" – 3/4", DN15–20

Поз.	Наименование	Материал
1	Корпус	AISI316 / 1.4401; CF8M / 1.4408
1A	Поршневая вставка	AISI316 / 1.4401; CF8M / 1.4408
2	Верхняя крышка	AISI316 / 1.4401; CF8M / 1.4408
3	Крышка седла	AISI316 / 1.4401; CF8M / 1.4408
4	* Кольцо	NBR
5	* Поршневой клапан	AISI316 / 1.4401
6	* Плунжер	NBR-EPDM-PTFE, и т.д.
6A	Шток	AISI316 / 1.4401
7	* Кольцо	NBR-EPDM-PTFE, и т.д.
8	* Пружина плунжера	AISI302 / 1.4300
8A	* Фильтр	AISI304 / 1.4301
9	Поршень	AISI316 / 1.4401
9A	* Кольцо	NBR-EPDM-PTFE, и т.д.
11A	Кольцо	NBR-EPDM-PTFE, и т.д.
12	Прокладка	АЛЮМИНИЙ
13	Опора пружины	AISI304 / 1.4301
15	* Настраечная пружина	ПРУЖИННАЯ СТАЛЬ
16	Верхняя опора пружины	БРОНЗА
17	Настраечный винт	AISI304 / 1.4301
18	Стопорная гайка	Нерж.сталь А2–70
19	Ручка	ПЛАСТИК
20	Шильдик	АЛЮМИНИЙ



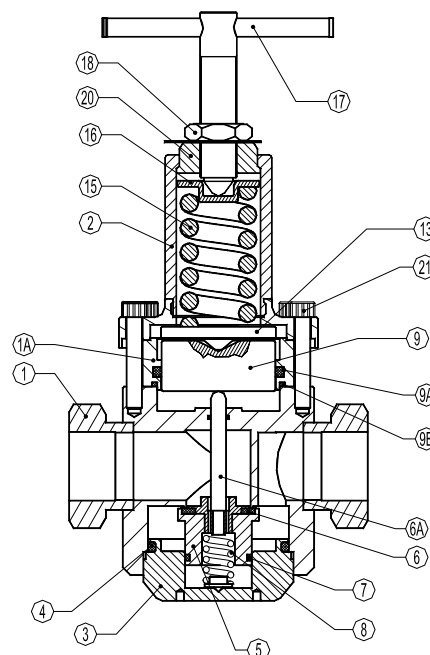
МАТЕРИАЛЫ DN1"-1 1/4", DN25-32

Поз.	Наименование	Материал
1	Корпус	AISI316 / 1.4401; CF8M / 1.4408
1A	Поршневая вставка	AISI316 / 1.4401; CF8M / 1.4408
2	Верхняя крышка	AISI316 / 1.4401; CF8M / 1.4408
3	Крышка седла	AISI316 / 1.4401; CF8M / 1.4408
4	* Кольцо	NBR
5	* Поршневой клапан	AISI316 / 1.4401
6	* Плунжер	NBR-EPDM-PTFE, и т.д.
6A	Шток	AISI316 / 1.4401
7	* Кольцо	NBR-EPDM-PTFE, и т.д.
8	* Пружина плунжера	AISI302 / 1.4300
8A	* Фильтр	AISI304 / 1.4301
9	Поршень	AISI316 / 1.4401
9A	* Кольцо	NBR-EPDM-PTFE, и т.д.
9B	* Кольцо	NBR-EPDM-PTFE, и т.д.
13	Опора пружина	AISI304 / 1.4301
15	* Настроечная пружина	ПРУЖИННАЯ СТАЛЬ
16	Верхняя опора пружины	БРОНЗА
17	Настроечный винт	AISI304 / 1.4301
18	Стопорная гайка	Нерж.сталь А2-70
20	Шильдик	АЛЮМИНИЙ
21	Болты	Нерж.сталь А2-70



МАТЕРИАЛЫ DN1 1/2"-2", DN40-50

Поз.	Наименование	Материал
1	Корпус	AISI316 / 1.4401; CF8M / 1.4408
1A	Поршневая вставка	AISI316 / 1.4401; CF8M / 1.4408
2	Верхняя крышка	AISI316 / 1.4401; CF8M / 1.4408
3	Крышка седла	AISI316 / 1.4401; CF8M / 1.4408
4	* Кольцо	NBR
5	* Поршневой клапан	AISI316 / 1.4401
6	* Плунжер	NBR-EPDM-PTFE, и т.д.
6A	Шток	AISI316 / 1.4401
7	* Кольцо	NBR-EPDM-PTFE, и т.д.
8	* Пружина плунжера	AISI302 / 1.4300
8A	* Фильтр	AISI304 / 1.4301
9	Поршень	AISI316 / 1.4401
9A	* Кольцо	NBR-EPDM-PTFE, и т.д.
9B	* Кольцо	NBR-EPDM-PTFE, и т.д.
13	Опора пружина	AISI304 / 1.4301
15	* Настроечная пружина	ПРУЖИННАЯ СТАЛЬ
16	Верхняя опора пружины	БРОНЗА
17	Настроечный винт	AISI304 / 1.4301
18	Стопорная гайка	Нерж.сталь А2-70
20	Шильдик	АЛЮМИНИЙ
21	Болты	Нерж.сталь А2-70



* Заменяемые запасные части

Внимание: Все клапаны имеют серийные номера. В случае не станд. клапанов при заказе зап. частей это число должно быть указано.

По вопросам продаж и поддержки обращайтесь:

Архангельск (8182)63-90-72
Астана +7(7172)727-132
Белгород (4722)40-23-64
Брянск (4832)59-03-52
Владивосток (423)249-28-31
Волгоград (844)278-03-48
Вологда (8172)26-41-59
Воронеж (473)204-51-73
Екатеринбург (343)384-55-89
Иваново (4932)77-34-06
Ижевск (3412)26-03-58
Казань (843)206-01-48

Калининград (4012)72-03-81
Калуга (4842)92-23-67
Кемерово (3842)65-04-62
Киров (8332)68-02-04
Краснодар (861)203-40-90
Красноярск (391)204-63-61
Курск (4712)77-13-04
Липецк (4742)52-20-81
Магнитогорск (3519)55-03-13
Москва (495)268-04-70
Мурманск (8152)59-64-93
Набережные Челны (8552)20-53-41

Нижний Новгород (831)429-08-12
Новокузнецк (3843)20-46-81
Новосибирск (383)227-86-73
Орел (4862)44-53-42
Оренбург (3532)37-68-04
Пенза (8412)22-31-16
Пермь (342)205-81-47
Ростов-на-Дону (863)308-18-15
Рязань (4912)46-61-64
Самара (846)206-03-16
Санкт-Петербург (812)309-46-40
Саратов (845)249-38-78

Смоленск (4812)29-41-54
Сочи (862)225-72-31
Ставрополь (8652)20-65-13
Тверь (4822)63-31-35
Томск (3822)98-41-53
Тула (4872)74-02-29
Тюмень (3452)66-21-18
Ульяновск (8422)24-23-59
Уфа (347)229-48-12
Челябинск (351)202-03-61
Череповец (8202)49-02-64
Ярославль (4852)69-52-93

сайт: <http://adca.nt-rt.ru> | | эл. почта: acd@nt-rt.ru