



КЛАПАН РЕДУКЦИОННЫЙ МЕМБРАННЫЙ ДЛЯ ЧИСТОГО ПАРА P-160

Технические характеристики



По вопросам продаж и поддержки обращайтесь:

Архангельск (8182)63-90-72
Астана +7(7172)727-132
Белгород (4722)40-23-64
Брянск (4832)59-03-52
Владивосток (423)249-28-31
Волгоград (844)278-03-48
Вологда (8172)26-41-59
Воронеж (473)204-51-73
Екатеринбург (343)384-55-89
Иваново (4932)77-34-06
Ижевск (3412)26-03-58
Казань (843)206-01-48

Калининград (4012)72-03-81
Калуга (4842)92-23-67
Кемерово (3842)65-04-62
Киров (8332)68-02-04
Краснодар (861)203-40-90
Красноярск (391)204-63-61
Курск (4712)77-13-04
Липецк (4742)52-20-81
Магнитогорск (3519)55-03-13
Москва (495)268-04-70
Мурманск (8152)59-64-93
Набережные Челны (8552)20-53-41

Нижний Новгород (831)429-08-12
Новокузнецк (3843)20-46-81
Новосибирск (383)227-86-73
Орел (4862)44-53-42
Оренбург (3532)37-68-04
Пенза (8412)22-31-16
Пермь (342)205-81-47
Ростов-на-Дону (863)308-18-15
Рязань (4912)46-61-64
Самара (846)206-03-16
Санкт-Петербург (812)309-46-40
Саратов (845)249-38-78

Смоленск (4812)29-41-54
Сочи (862)225-72-31
Ставрополь (8652)20-65-13
Тверь (4822)63-31-35
Томск (3822)98-41-53
Тула (4872)74-02-29
Тюмень (3452)66-21-18
Ульяновск (8422)24-23-59
Уфа (347)229-48-12
Челябинск (351)202-03-61
Череповец (8202)49-02-64
Ярославль (4852)69-52-93

КЛАПАН РЕДУКЦИОННЫЙ ДЛЯ ЧИСТОГО ПАРА P-160

ОПИСАНИЕ

ADCA P-160 редуцирующий клапан / регулятор давления после себя прямого действия, мембранный разработан для использования в системах стерильного пара. Также может использоваться для воды, сжатого воздуха и других газов и жидкостей в соответствии с используемыми материалами конструкции клапана.

ОСНОВНЫЕ СВОЙСТВА

Компактная конструкция.

Все элементы стандартной версии клапана изготовлены из пруткового материала, без использования отливок.

Невыдвижной шток (рукоятка) клапана

СТАНДАРТНАЯ ПОЛИРОВКА ПОВЕРХНОСТЕЙ

Внутренние элементы контактирующие с рабочей средой: 0,5 микрон Ra

Внешние элементы:

Корпус и крышка – качественная мехобработка (механическая или электро полировка по запросу).



ОПЦИИ:

Различные мягкие уплотнения для жидкостей и газов.

Литая крышка (CF8M) с выдвижным штоком (версия эконом).

Защита от несанкционированного доступа, разрешение CIP или SIP для версии клапана с горизонтальным расположением патрубков

ПРИМЕНЕНИЕ:

Чистый пар, сжатый воздух, вода, прочие газы и жидкости в соответствии с материалом конструкции.

ИСПОЛНЕНИЯ:

P-160

ТИПОРАЗМЕРЫ:

DN 3/4", 1", 1 1/2", 2"; DN 20, 25, 40, 50

ПРУЖИНЫ

0,8–1,5 бар; 1–3 бар; 1,5–5 бар.

(диапазон вых.

давления):

ПРИСОЕДИНЕНИЕ: Tri-clamp или другие по запросу

УСТАНОВКА: Вход снизу, выход горизонтально.

ДАнные ДЛя Тип среды

ПОДБОРА: Максимальная рабочая температура

Давление на входе и требуемое на выходе

Расход (минимальный и максимальный).

ХАРАКТЕРИСТИКИ

ТИП	P-160
Стандарт корпуса	PN 16
Макс.давление на входе	8 бар, для DN 2" только 4 бар**
Макс.давление на выходе	5 бар
Мин.давление на выходе	0,8 бар
Макс.температура *	150 °C

*Другая температура – по запросу.

**Спец.исполнение по запросу с меньшим Kvs

МаркировкаCE

(PED – Европ.Директива 97/23/EC)

PN 16	Категория
DN 3/4"–2"	SEP – ст. 3, параграф 3

ПРИМЕРЫ ПРИСОЕДИНЕНИЙ



ПРОПУСКНАЯ СПОСОБНОСТЬ

DN	3/4"–20	1"–25	1 1/2"–40	2"–50
KVs (м³/ч)	1,3* – 3	3,5* – 4,5	5,3	** 5,5–8,5

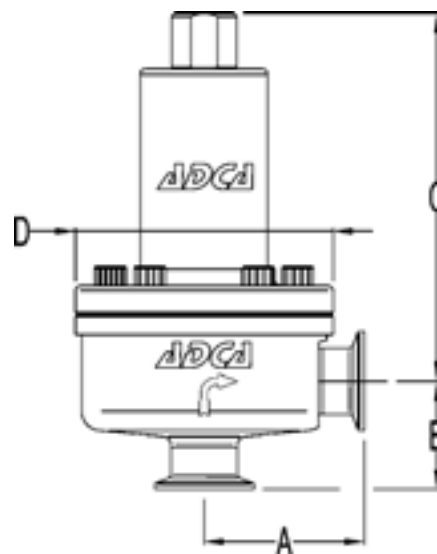
*Макс.допустимый Kvs с Tri-clamp по ASME BPE

** По запросу, для макс.входного давления выше чем 4 бар

ГАБАРИТНЫЕ РАЗМЕРЫ (Tri-clamp соедин.)

DN	A	B	C	D	Масса Kg
3/4"-20	85	55	200	130	6,7
1"-25	85	55	200	130	6,8
1 1/2"-40	80	65	210	130	7,6
2"-50	80	70	210	130	7,8

* Нестандартная строит. длина по запросу.



СПЕЦИФИКАЦИЯ МАТЕРИАЛОВ

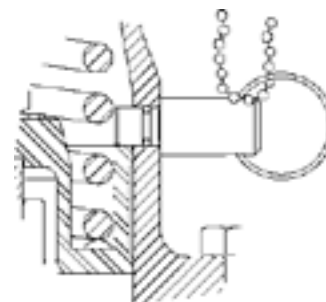
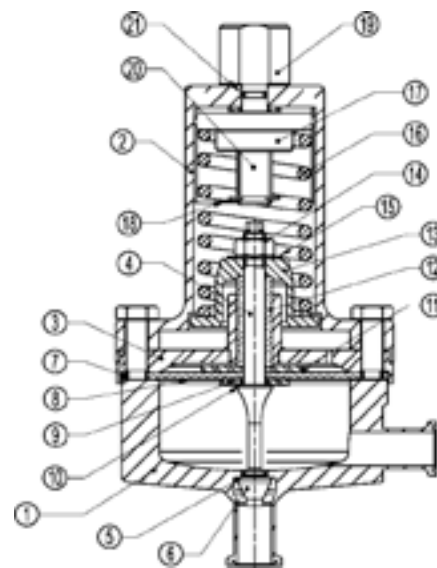
№	НАИМЕНОВАНИЕ	МАТЕРИАЛЫ
1	Корпус клапана	AISI316L / 1.4404
2	Крышка	AISI316L / 1.4404
3	Центральная пластина	AISI316L / 1.4404
4	* Шток	AISI316L/1.4404
5	* Уплотнение плунжера	EPDM; PTFE **
6	* Плунжер	AISI316L / 1.4404
7	* Верхняя мембрана	EPDM; VITON**
8	* Нижняя мембрана	PTFE
9	Мембранная пластина	AISI316L / 1.4404
10	* О-уплотнение	EPDM
11	Мембранная пластина	AISI316L / 1.4404
12	Направляющая штока	AISI316 / 1.4401
13	Нижн. опорн. пластина	AISI316 / 1.4401
14	Гайка	St. Steel A2-70
15	Шайба	AISI316 / 1.4401
16	* Регулировоч. пружина	AISI 302 / 1.4300
17	Верхн. опорн. пластина	AISI316 / 1.4401
18	Стопорное кольцо	St. Steel A2-70
19	Регулировочный болт	AISI316L / 1.4404
20	Регулир. Резьба	AISI304 / 1.4301
21	О-уплотнение	EPDM

* Поставляемые комплектующие;

**Прочее в соотв. со средой

Сертификат уплотнений FDA/USP Класс VI по запросу

Примечание: Все клапаны имеют серийный номер. При запросе запчастей необходимо указать данный номер.



По вопросам продаж и поддержки обращайтесь:

Архангельск (8182)63-90-72
Астана +7(7172)727-132
Белгород (4722)40-23-64
Брянск (4832)59-03-52
Владивосток (423)249-28-31
Волгоград (844)278-03-48
Вологда (8172)26-41-59
Воронеж (473)204-51-73
Екатеринбург (343)384-55-89
Иваново (4932)77-34-06
Ижевск (3412)26-03-58
Казань (843)206-01-48

Калининград (4012)72-03-81
Калуга (4842)92-23-67
Кемерово (3842)65-04-62
Киров (8332)68-02-04
Краснодар (861)203-40-90
Красноярск (391)204-63-61
Курск (4712)77-13-04
Липецк (4742)52-20-81
Магнитогорск (3519)55-03-13
Москва (495)268-04-70
Мурманск (8152)59-64-93
Набережные Челны (8552)20-53-41

Нижний Новгород (831)429-08-12
Новокузнецк (3843)20-46-81
Новосибирск (383)227-86-73
Орел (4862)44-53-42
Оренбург (3532)37-68-04
Пенза (8412)22-31-16
Пермь (342)205-81-47
Ростов-на-Дону (863)308-18-15
Рязань (4912)46-61-64
Самара (846)206-03-16
Санкт-Петербург (812)309-46-40
Саратов (845)249-38-78

Смоленск (4812)29-41-54
Сочи (862)225-72-31
Ставрополь (8652)20-65-13
Тверь (4822)63-31-35
Томск (3822)98-41-53
Тула (4872)74-02-29
Тюмень (3452)66-21-18
Ульяновск (8422)24-23-59
Уфа (347)229-48-12
Челябинск (351)202-03-61
Череповец (8202)49-02-64
Ярославль (4852)69-52-93

сайт: <http://adca.nt-rt.ru> | | эл. почта: acd@nt-rt.ru