



КЛАПАН ПЕРЕПУСКНОЙ МЕМБРАННЫЙ PS7

Технические характеристики



По вопросам продаж и поддержки обращайтесь:

Архангельск (8182)63-90-72
Астана +7(7172)727-132
Белгород (4722)40-23-64
Брянск (4832)59-03-52
Владивосток (423)249-28-31
Волгоград (844)278-03-48
Вологда (8172)26-41-59
Воронеж (473)204-51-73
Екатеринбург (343)384-55-89
Иваново (4932)77-34-06
Ижевск (3412)26-03-58
Казань (843)206-01-48

Калининград (4012)72-03-81
Калуга (4842)92-23-67
Кемерово (3842)65-04-62
Киров (8332)68-02-04
Краснодар (861)203-40-90
Красноярск (391)204-63-61
Курск (4712)77-13-04
Липецк (4742)52-20-81
Магнитогорск (3519)55-03-13
Москва (495)268-04-70
Мурманск (8152)59-64-93
Набережные Челны (8552)20-53-41

Нижний Новгород (831)429-08-12
Новокузнецк (3843)20-46-81
Новосибирск (383)227-86-73
Орел (4862)44-53-42
Оренбург (3532)37-68-04
Пенза (8412)22-31-16
Пермь (342)205-81-47
Ростов-на-Дону (863)308-18-15
Рязань (4912)46-61-64
Самара (846)206-03-16
Санкт-Петербург (812)309-46-40
Саратов (845)249-38-78

Смоленск (4812)29-41-54
Сочи (862)225-72-31
Ставрополь (8652)20-65-13
Тверь (4822)63-31-35
Томск (3822)98-41-53
Тула (4872)74-02-29
Тюмень (3452)66-21-18
Ульяновск (8422)24-23-59
Уфа (347)229-48-12
Челябинск (351)202-03-61
Череповец (8202)49-02-64
Ярославль (4852)69-52-93

КЛАПАН ПЕРЕПУСКНОЙ МЕМБРАНЫЙ PS7 DN^{1/4"}–^{3/8"}

ОПИСАНИЕ

Серия PS 7 – прямого действия, мембранный с пружинным задатчиком, перепускной клапан, предназначен для использования на паре и сжатом воздухе и других газах, совместимых с материалами конструкции. Используются для перепускных станций с очень маленькими расходами. Также их рекомендуется использовать в качестве пилотных управляющих клапанов в комбинации с другими редукционными клапанами.

УПРАВЛЕНИЕ

Клапан может управляться вручную или с помощью пневматических приводов. Управление клапана зависит от рекомендаций производителя котла(например, один раз в день в течение пяти секунд).

ОСНОВНЫЕ СВОЙСТВА

Компактный дизайн.

Мембрана из нержавеющей стали.

ОПЦИИ

Выход 1/4" для подключения манометра на корпусе.
Настройка давления на клапане.
Корпус из нержавеющей стали.
Возможность подвода сжатого воздуха для дистанционного управления.

ПРИМЕНЕНИЕ

Пар, сжатый воздух и другие газы, совместимые с материалами конструкции.

ИСПОЛНЕНИЯ

PS 7S – Углеродистая сталь
PS 7SS – Нержавеющая сталь

ТИПОРАЗМЕРЫ

DN 1/4", 3/8"

ПРИСОЕДИНЕНИЕ

Внутр. резьба ISO7/1Rp(BS 21) .

УСТАНОВКА

Горизонтальная установка.
Обязательная установка фильтра до клапана.

ТРЕБОВАНИЯ К

Тип среды.

ЗАКАЗУ:

Максимальная рабочая температура.
Давление на входе и на выходе.
Расход (максимум и минимум).



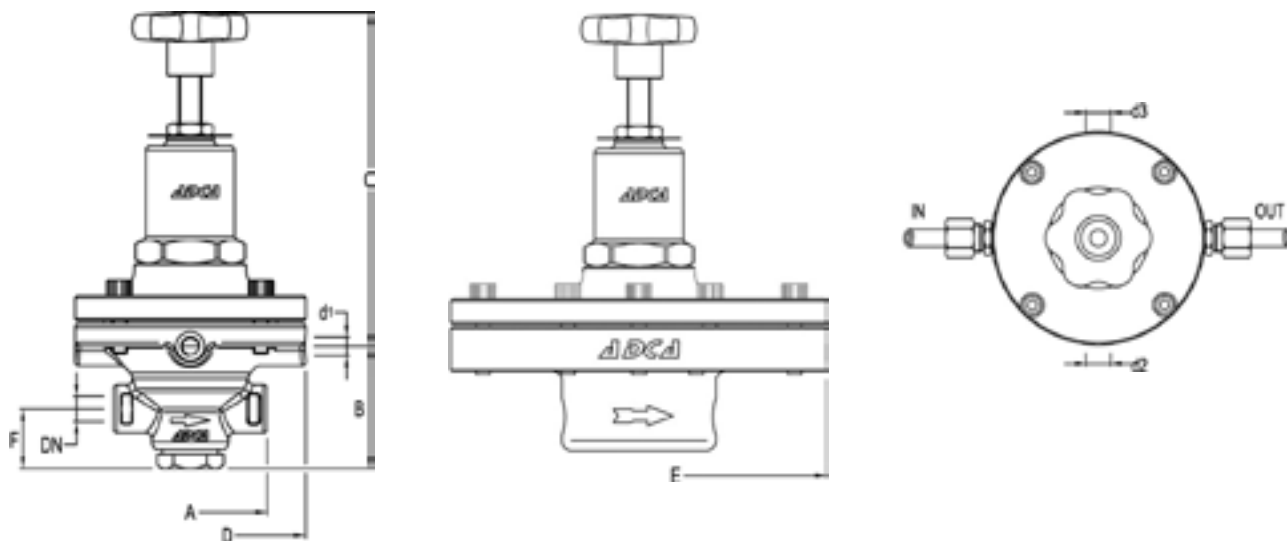
ТЕХНИЧЕСКИЕ ХАРАКТЕРИСТИКИ

Модель	PS7
Условное давление	PN 40
Макс.давление на входе	17 бар
Мин.давление на входе	0,35 бар *
Макс.рабочая температура	300 °C

* 0,07 бар с крышкой на низкое давление(макс. 7 бар на входе). Мембрана на низкое давление должна быть установлена для давления на выходе от 0,07 до 0,5 бар. Давление и температура могут быть изменены при использовании мягкого седла. Импульсная трубка подключается минимум в 1 м после клапана.

КОЭФФИЦИЕНТ РАСХОДА

Размер клапана	1/4"	3/8"
Kvs (м³/ч)	1,6	1,7



РАЗМЕРЫ (мм)

DN	A	B	C	D	E*	F	d1**	d2***	d3***	Масса кг
1/4"	80	60	175	120	195	15	1/8"	1/8"	1/8"	4,8
3/8"	80	50	175	120	195	15	1/8"	1/8"	1/8"	4,8

*Мембрана на низкое давление;

** Присоединение под имп. трубку

*** Опционально (присоединение манометров), также могут использ. с управляющим сигналом.

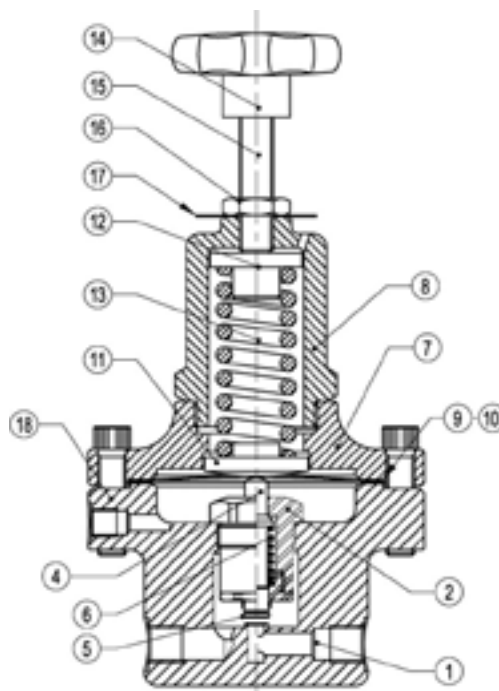
МАТЕРИАЛЫ

Поз.	Наименование	Материал
1	Корпус	S355J2G3 / 1.0570
2	* Пилотный клапан	CF8 / 1.4308
4	Шток	AISI316 / 1.4401
5	*Плунжер	AISI420-EPDM-PTFE,и т.д.
6	*Пружина	AISI302 / 1.4300
7	Верхняя крышка	S355J2G3 / 1.0570
8	Крышка пружины	S355J2G3 / 1.0570
9	*Мембрана	AISI301 / 1.4310
10	*Прокладка	Нерж.сталь / Графит
11	Нижняя опора пружины	БРОНЗА
12	Верхняя опора пружины	БРОНЗА
13	*Настроечная пружина	ПРУЖИННАЯ СТАЛЬ
14	Ручка	ПЛАСТИК
15	Настроечный винт	AISI304 / 1.4301
16	Стопорная гайка	Нерж.сталь A2-70
17	Шильдик	АЛЮМИНИЙ
18	Болты	Сталь 10.9

* Заменяемые запасные части.

** Нерж.сталь по запросу.

Внимание: У каждого клапана собственный серийный номер. В случае нестандартного исполнения клапанов этот номер должен быть указан при заказе.



По вопросам продаж и поддержки обращайтесь:

Архангельск (8182)63-90-72
Астана +7(7172)727-132
Белгород (4722)40-23-64
Брянск (4832)59-03-52
Владивосток (423)249-28-31
Волгоград (844)278-03-48
Вологда (8172)26-41-59
Воронеж (473)204-51-73
Екатеринбург (343)384-55-89
Иваново (4932)77-34-06
Ижевск (3412)26-03-58
Казань (843)206-01-48

Калининград (4012)72-03-81
Калуга (4842)92-23-67
Кемерово (3842)65-04-62
Киров (8332)68-02-04
Краснодар (861)203-40-90
Красноярск (391)204-63-61
Курск (4712)77-13-04
Липецк (4742)52-20-81
Магнитогорск (3519)55-03-13
Москва (495)268-04-70
Мурманск (8152)59-64-93
Набережные Челны (8552)20-53-41

Нижний Новгород (831)429-08-12
Новокузнецк (3843)20-46-81
Новосибирск (383)227-86-73
Орел (4862)44-53-42
Оренбург (3532)37-68-04
Пенза (8412)22-31-16
Пермь (342)205-81-47
Ростов-на-Дону (863)308-18-15
Рязань (4912)46-61-64
Самара (846)206-03-16
Санкт-Петербург (812)309-46-40
Саратов (845)249-38-78

Смоленск (4812)29-41-54
Сочи (862)225-72-31
Ставрополь (8652)20-65-13
Тверь (4822)63-31-35
Томск (3822)98-41-53
Тула (4872)74-02-29
Тюмень (3452)66-21-18
Ульяновск (8422)24-23-59
Уфа (347)229-48-12
Челябинск (351)202-03-61
Череповец (8202)49-02-64
Ярославль (4852)69-52-93

сайт: <http://adca.nt-rt.ru> | | эл. почта: acd@nt-rt.ru