



## КЛАПАН ПЕРЕПУСКНОЙ ПОРШНЕВОЙ PS15SS

### Технические характеристики



#### По вопросам продаж и поддержки обращайтесь:

Архангельск (8182)63-90-72  
Астана +7(7172)727-132  
Белгород (4722)40-23-64  
Брянск (4832)59-03-52  
Владивосток (423)249-28-31  
Волгоград (844)278-03-48  
Вологда (8172)26-41-59  
Воронеж (473)204-51-73  
Екатеринбург (343)384-55-89  
Иваново (4932)77-34-06  
Ижевск (3412)26-03-58  
Казань (843)206-01-48

Калининград (4012)72-03-81  
Калуга (4842)92-23-67  
Кемерово (3842)65-04-62  
Киров (8332)68-02-04  
Краснодар (861)203-40-90  
Красноярск (391)204-63-61  
Курск (4712)77-13-04  
Липецк (4742)52-20-81  
Магнитогорск (3519)55-03-13  
Москва (495)268-04-70  
Мурманск (8152)59-64-93  
Набережные Челны (8552)20-53-41

Нижний Новгород (831)429-08-12  
Новокузнецк (3843)20-46-81  
Новосибирск (383)227-86-73  
Орел (4862)44-53-42  
Оренбург (3532)37-68-04  
Пенза (8412)22-31-16  
Пермь (342)205-81-47  
Ростов-на-Дону (863)308-18-15  
Рязань (4912)46-61-64  
Самара (846)206-03-16  
Санкт-Петербург (812)309-46-40  
Саратов (845)249-38-78

Смоленск (4812)29-41-54  
Сочи (862)225-72-31  
Ставрополь (8652)20-65-13  
Тверь (4822)63-31-35  
Томск (3822)98-41-53  
Тула (4872)74-02-29  
Тюмень (3452)66-21-18  
Ульяновск (8422)24-23-59  
Уфа (347)229-48-12  
Челябинск (351)202-03-61  
Череповец (8202)49-02-64  
Ярославль (4852)69-52-93

## КЛАПАН ПЕРЕПУСКНОЙ ПОРШНЕВОЙ PS15SS DN $\frac{1}{4}$ "– $\frac{1}{2}$ "; DN15

### ОПИСАНИЕ

Серия PS15 – прямого действия, мембранный с пружинным задатчиком перепускной клапан, предназначен для использования на сжатом воздухе и других газах, совместимых с материалами конструкции. Используются для поддержания давления в системах с малым расходом среды. Резьбовое или фланцевое присоединение.

### ОСНОВНЫЕ СВОЙСТВА

Компактный дизайн.  
Детали из пруткового материала.

ОПЦИИ	Уплотнение металл по металлу или мягкое. Выход $\frac{1}{4}$ " для подключения манометра на корпусе. Прямое или угловое подключение.
ПРИМЕНЕНИЕ	Сжатый воздух и другие газы, совместимые с материалами конструкции.
ИСПОЛНЕНИЯ	PS15SS – Нержавеющая сталь
ТИПОРАЗМЕРЫ	DN $\frac{1}{4}$ ", $\frac{3}{8}$ ", $\frac{1}{2}$ " DN15
ПРИСОЕДИНЕНИЕ	Внутр. резьба ISO7/1Rp(BS 21) . Фланцы EN 1092–1 PN16–40.
УСТАНОВКА	Горизонтальная установка. Обязательная установка фильтра до клапана.
ТРЕБОВАНИЯ К ЗАКАЗУ:	Тип среды. Максимальная рабочая температура. Давление на входе и на выходе. Расход (максимум и минимум).



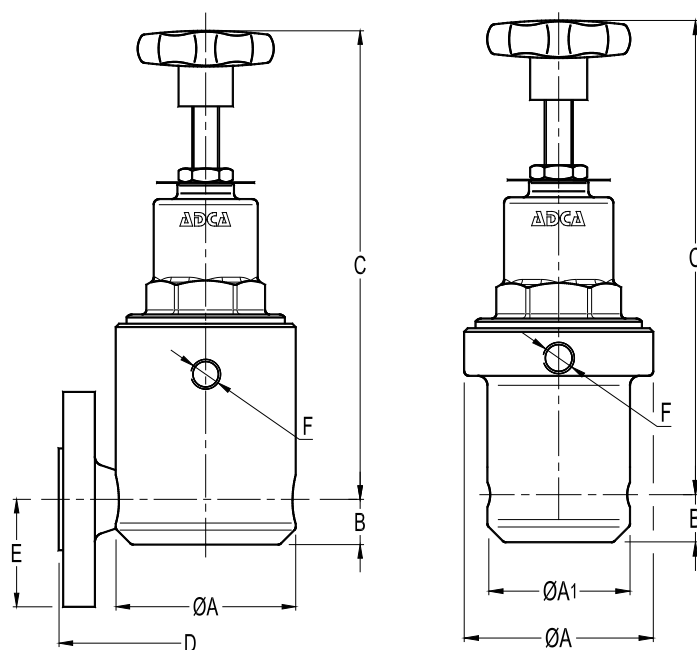
### ТЕХНИЧЕСКИЕ ХАРАКТЕРИСТИКИ

Модель	PS15SS
Условное давление	PN 63
Макс.давление на входе	15 бар
Мин.давление на входе	0,2 бар
Макс.рабочая температура *	80 °C

\*Другие варианты по запросу

### КОЭФИЦИЕНТ РАСХОДА

Размер клапана	8	10	15
Kvs (м³/ч)	1,15	1,15	1,35



РАЗМЕРЫ (мм)-Резьба					EN 1092-1 Фланцы			
DN	A	A1	B	C	Масса кг	D*	E	Масса кг
1/4"	80	60	20	200	2,4	-	-	-
3/8"	80	70	20	200	2,8	-	-	-
1/2"-15	80	-	20	200	3,3	150	47,5	4,7

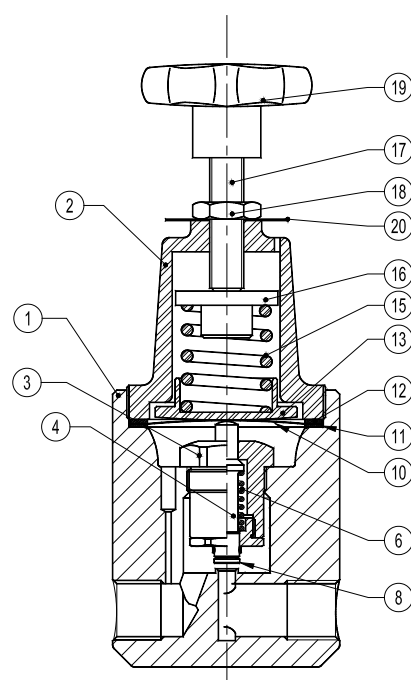
\* Другие размеры по запросу

**РАЗМЕРЫ**

Поз.	Наименование	Материал
1	Корпус	AISI316 / 1.4401; CF8M / 1.4408
2	Верхняя крышка	AISI316 / 1.4401; CF8M / 1.4408
3	Седло	AISI316 / 1.4401
4	Шток	AISI316 / 1.4401
6	*Пружина плунжера	AISI302 / 1.4300
8	*Плунжер	NBR-EPDM-PTFE, и т.д.
10	*Мембрана	AISI301 / 1.4310
11	*Прокладка	Нерж.сталь/Графит
12	*Прокладка	АЛЮМИНИЙ
13	Нижняя опора пружины	БРОНЗА
15	*Настроечная пружина	ПРУЖИННАЯ СТАЛЬ
16	Верхняя опора пружины	БРОНЗА
17	Настроечный винт	AISI304 / 1.4301
18	Стопорная гайка	Нерж.сталь A2-70
19	Ручка	ПЛАСТИК
20	Шильдик	АЛЮМИНИЙ

\* Заменяемые запасные части

**Внимание:** Все клапаны имеют серийные номера. В случае не станд. клапанов при заказе зап. частей это число должно быть указано.



**По вопросам продаж и поддержки обращайтесь:**

Архангельск (8182)63-90-72  
Астана +7(7172)727-132  
Белгород (4722)40-23-64  
Брянск (4832)59-03-52  
Владивосток (423)249-28-31  
Волгоград (844)278-03-48  
Вологда (8172)26-41-59  
Воронеж (473)204-51-73  
Екатеринбург (343)384-55-89  
Иваново (4932)77-34-06  
Ижевск (3412)26-03-58  
Казань (843)206-01-48

Калининград (4012)72-03-81  
Калуга (4842)92-23-67  
Кемерово (3842)65-04-62  
Киров (8332)68-02-04  
Краснодар (861)203-40-90  
Красноярск (391)204-63-61  
Курск (4712)77-13-04  
Липецк (4742)52-20-81  
Магнитогорск (3519)55-03-13  
Москва (495)268-04-70  
Мурманск (8152)59-64-93  
Набережные Челны (8552)20-53-41

Нижний Новгород (831)429-08-12  
Новокузнецк (3843)20-46-81  
Новосибирск (383)227-86-73  
Орел (4862)44-53-42  
Оренбург (3532)37-68-04  
Пенза (8412)22-31-16  
Пермь (342)205-81-47  
Ростов-на-Дону (863)308-18-15  
Рязань (4912)46-61-64  
Самара (846)206-03-16  
Санкт-Петербург (812)309-46-40  
Саратов (845)249-38-78

Смоленск (4812)29-41-54  
Сочи (862)225-72-31  
Ставрополь (8652)20-65-13  
Тверь (4822)63-31-35  
Томск (3822)98-41-53  
Тула (4872)74-02-29  
Тюмень (3452)66-21-18  
Ульяновск (8422)24-23-59  
Уфа (347)229-48-12  
Челябинск (351)202-03-61  
Череповец (8202)49-02-64  
Ярославль (4852)69-52-93

сайт: <http://adca.nt-rt.ru> | | эл. почта: [acd@nt-rt.ru](mailto:acd@nt-rt.ru)