



КЛАПАН ПЕРЕПУСКНОЙ ДЛЯ СТЕРИЛЬНЫХ СРЕД P-160

Технические характеристики



По вопросам продаж и поддержки обращайтесь:

Архангельск (8182)63-90-72
Астана +7(7172)727-132
Белгород (4722)40-23-64
Брянск (4832)59-03-52
Владивосток (423)249-28-31
Волгоград (844)278-03-48
Вологда (8172)26-41-59
Воронеж (473)204-51-73
Екатеринбург (343)384-55-89
Иваново (4932)77-34-06
Ижевск (3412)26-03-58
Казань (843)206-01-48

Калининград (4012)72-03-81
Калуга (4842)92-23-67
Кемерово (3842)65-04-62
Киров (8332)68-02-04
Краснодар (861)203-40-90
Красноярск (391)204-63-61
Курск (4712)77-13-04
Липецк (4742)52-20-81
Магнитогорск (3519)55-03-13
Москва (495)268-04-70
Мурманск (8152)59-64-93
Набережные Челны (8552)20-53-41

Нижний Новгород (831)429-08-12
Новокузнецк (3843)20-46-81
Новосибирск (383)227-86-73
Орел (4862)44-53-42
Оренбург (3532)37-68-04
Пенза (8412)22-31-16
Пермь (342)205-81-47
Ростов-на-Дону (863)308-18-15
Рязань (4912)46-61-64
Самара (846)206-03-16
Санкт-Петербург (812)309-46-40
Саратов (845)249-38-78

Смоленск (4812)29-41-54
Сочи (862)225-72-31
Ставрополь (8652)20-65-13
Тверь (4822)63-31-35
Томск (3822)98-41-53
Тула (4872)74-02-29
Тюмень (3452)66-21-18
Ульяновск (8422)24-23-59
Уфа (347)229-48-12
Челябинск (351)202-03-61
Череповец (8202)49-02-64
Ярославль (4852)69-52-93

КЛАПАН ПЕРЕПУСКНОЙ ДЛЯ СТЕРИЛЬНЫХ СРЕД P-160 (DN20-50)

ОПИСАНИЕ

Серия PS-160 – прямого действия, мембранный с пружинным задатчиком, перепускной клапан, предназначен для использования на стерильном паре, сжатом воздухе, воде, газах и жидкостях, соответствующих, конструктивным особенностям клапана.

ОСНОВНЫЕ ХАРАКТЕРИСТИКИ

Компактный дизайн.

Изготовлен полностью из пруткового материала, поковки и отливки не используются в стандартных версиях.

Нет выдвижного штока.

СТАНДАРТНОЕ ПОКРЫТИЕ КЛАПАНА

Внутренняя поверхность: шероховатость Ra 0,5 мкм

Внешняя поверхность:

Корпус и крышка – чистовая машинная обработка (механическая и электрополировка по запросу)



ОПЦИИ:	Сливная линия присоединение 1/8" (вентиляционное отверстие). Различные уплотнения для газов и жидкостей.
ПРИМЕНЕНИЕ:	Стерильный пар, сжатый воздух, вода и другие газы и жидкости в зависимости от исполнения клапана.
ВОЗМОЖНЫЕ МОДЕЛИ:	PS-160
ТИПОРАЗМЕРЫ:	DN3/4", 1", 1 1/2", 2"; DN20, 25, 40, 50
НАСТРОЙКА ВЫХОДНОГО ДАВЛЕНИЯ:	0,8–1,5 бар; 1–3 бар; 1,5–5 бар.
ПРИСОЕДИНЕНИЕ:	Tri-clamp, другие по запросу.
УСТАНОВКА:	Горизонтальная установка. Вход по вертикали, а выход по горизонтали угловое присоединение.
ДАННЫЕ ДЛЯ ЗАКАЗА:	Тип среды. Максимальная рабочая температура Входное давление и требуемое выходное давление Расход (максимальный и минимальный)

ОГРАНИЧЕНИЯ ПО ИСПОЛЬЗОВАНИЮ

Модель клапана	PS-160
Условное давление	PN 16
Макс.входное давление	8 бар
Мин.входное давление	0,8 бар
Макс. рабочая температура	150 °C

*Другое по запросу.

ПРИМЕР ПРИСОЕДИНЕНИЙ



КОЭФФИЦИЕНТ РАСХОДА

Размер клапана	3/4"-20	1"-25	1 1/2"-40	2"-50
KVs (м³/ч)	1,3-3	3,5-4,5	5,3	8,5

*Max. available Kvs with ASME BPE clamp connection

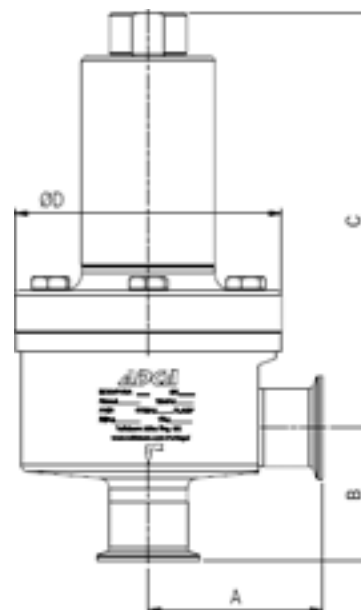
ГАБАРИТНЫЕ РАЗМЕРЫ (Clamp соедин.)

DN	A	B	C	* C	D	Вес. кг.
3/4"-20	85	55	200	-	130	6,7
1"-25	85	55	200	-	130	6,8
1 1/2"-40	85	65	210	295	130	7,6
2"-50	85	70	210	295	130	7,8

* Настройка 1,5–8 бар только на DN1 1/2" и 2"

* Другая длина по запросу

Консультируйтесь с производителем



МАТЕРИАЛ

ПОЗ.	НАИМЕНОВАНИЕ	МАТЕРИАЛ
1	КОРПУС	AISI316L / 1.4404
2	КРЫШКА	AISI316L / 1.4404
3	НАПРАВЛЯЮЩАЯ ВТУЛКА	AISI316L / 1.4404
4	* ШТОК КЛАПАНА	AISI316L/1.4404
5	* УПЛОТНЕНИЕ ПЛУНЖЕРА	EPDM; PTFE **
6	* ПЛУНЖЕР КЛАПАНА	AISI316L / 1.4404
7	* ВЕРХНЯЯ МЕМБРАНА	EPDM;ВИТОН**
8	* НИЖНЯЯ МЕМБРАНА	PTFE
9	ТАРЕЛКА МЕМБРАНЫ	AISI316L / 1.4404
10	* ПРОКЛАДКА	EPDM
11	ТАРЕЛКА МЕМБРАНЫ	AISI316L / 1.4404
12	НАПРАВЛЯЮЩАЯ ШТОКА	AISI316 / 1.4401
13	ПРУЖИННАЯ ПЛАСТИНА	AISI316 / 1.4401
14	ГАЙКА	НЕРЖ.СТАЛЫ А2-70
15	ШАЙБА	AISI316 / 1.4401
16	* НАСТРАИВАЕМАЯ ПРУЖИНА	AISI 302 / 1.4300
17	ВЕРХНЯЯ ПРУЖИННАЯ ПЛАСТИНА	AISI316 / 1.4401
18	СТОПОРНОЕ КОЛЬЦО	НЕРЖ.СТАЛЫ А2-70
19	НАСТРОЕЧНАЯ ГАЙКА	AISI316L / 1.4404
20	НАСТРОЕЧНЫЙ ВИНТ	AISI304 / 1.4301
21	УПЛОТНЕНИЕ	EPDM

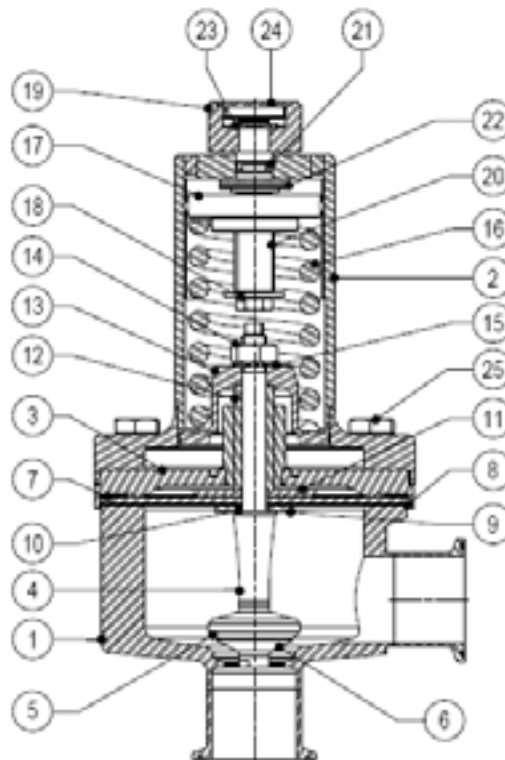
* Возможные запасные части.

** По запросу

Примечание: уплотнения FDA/USP Класса герметичности VI по запросу.

Мембрана из ВИТОНа только с уплотнением FDA

Все клапаны имеют серийный номер. Этот номер должен быть указан в случае заказа запасных частей.



Примечание: Все клапаны имеют серийный номер. При заказе запасных частей просто укажите данный номер.

По вопросам продаж и поддержки обращайтесь:

Архангельск (8182)63-90-72
Астана +7(7172)727-132
Белгород (4722)40-23-64
Брянск (4832)59-03-52
Владивосток (423)249-28-31
Волгоград (844)278-03-48
Вологда (8172)26-41-59
Воронеж (473)204-51-73
Екатеринбург (343)384-55-89
Иваново (4932)77-34-06
Ижевск (3412)26-03-58
Казань (843)206-01-48

Калининград (4012)72-03-81
Калуга (4842)92-23-67
Кемерово (3842)65-04-62
Киров (8332)68-02-04
Краснодар (861)203-40-90
Красноярск (391)204-63-61
Курск (4712)77-13-04
Липецк (4742)52-20-81
Магнитогорск (3519)55-03-13
Москва (495)268-04-70
Мурманск (8152)59-64-93
Набережные Челны (8552)20-53-41

Нижний Новгород (831)429-08-12
Новокузнецк (3843)20-46-81
Новосибирск (383)227-86-73
Орел (4862)44-53-42
Оренбург (3532)37-68-04
Пенза (8412)22-31-16
Пермь (342)205-81-47
Ростов-на-Дону (863)308-18-15
Рязань (4912)46-61-64
Самара (846)206-03-16
Санкт-Петербург (812)309-46-40
Саратов (845)249-38-78

Смоленск (4812)29-41-54
Сочи (862)225-72-31
Ставрополь (8652)20-65-13
Тверь (4822)63-31-35
Томск (3822)98-41-53
Тула (4872)74-02-29
Тюмень (3452)66-21-18
Ульяновск (8422)24-23-59
Уфа (347)229-48-12
Челябинск (351)202-03-61
Череповец (8202)49-02-64
Ярославль (4852)69-52-93

сайт: <http://adca.nt-rt.ru> | | эл. почта: acd@nt-rt.ru