



КОНДЕНСАТООТВОДЧИК ПОПЛАВКОВЫЙ FLT 50 S / FLT65 S

Технические характеристики



По вопросам продаж и поддержки обращайтесь:

Архангельск (8182)63-90-72
Астана +7(7172)727-132
Белгород (4722)40-23-64
Брянск (4832)59-03-52
Владивосток (423)249-28-31
Волгоград (844)278-03-48
Вологда (8172)26-41-59
Воронеж (473)204-51-73
Екатеринбург (343)384-55-89
Иваново (4932)77-34-06
Ижевск (3412)26-03-58
Казань (843)206-01-48

Калининград (4012)72-03-81
Калуга (4842)92-23-67
Кемерово (3842)65-04-62
Киров (8332)68-02-04
Краснодар (861)203-40-90
Красноярск (391)204-63-61
Курск (4712)77-13-04
Липецк (4742)52-20-81
Магнитогорск (3519)55-03-13
Москва (495)268-04-70
Мурманск (8152)59-64-93
Набережные Челны (8552)20-53-41

Нижний Новгород (831)429-08-12
Новокузнецк (3843)20-46-81
Новосибирск (383)227-86-73
Орел (4862)44-53-42
Оренбург (3532)37-68-04
Пенза (8412)22-31-16
Пермь (342)205-81-47
Ростов-на-Дону (863)308-18-15
Рязань (4912)46-61-64
Самара (846)206-03-16
Санкт-Петербург (812)309-46-40
Саратов (845)249-38-78

Смоленск (4812)29-41-54
Сочи (862)225-72-31
Ставрополь (8652)20-65-13
Тверь (4822)63-31-35
Томск (3822)98-41-53
Тула (4872)74-02-29
Тюмень (3452)66-21-18
Ульяновск (8422)24-23-59
Уфа (347)229-48-12
Челябинск (351)202-03-61
Череповец (8202)49-02-64
Ярославль (4852)69-52-93

КОНДЕНСАТООТВОДЧИК ПОПЛАВКОВЫЙ FLT 50 S / FLT65 S DN50 – DN100

ОПИСАНИЕ

FLT50S / 65S конденсатоотводчик со сферическим поплавком и встроенным термостатическим клапаном (для отвода воздуха и других неконденсируемых газов). Разработан для систем среднего и высокого давления. Типовое применение – теплообменное оборудование, емкости с паровой рубашкой и другие применения с непрерывным отводом конденсата.



ОСНОВНЫЕ СВОЙСТВА

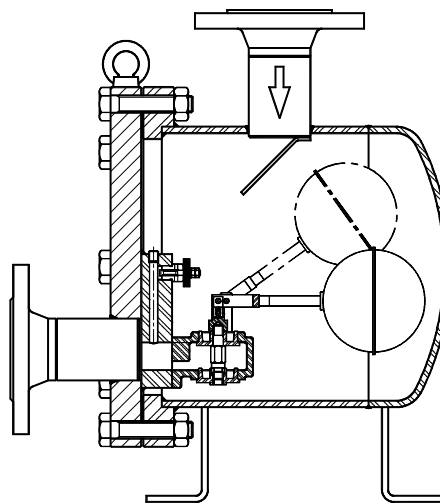
Постоянный отвод конденсата. Конденсат отводится при температуре насыщения. Не подвержен влиянию резких изменений нагрузок и перепада давления

РАБОЧАЯ СРЕДА:	насыщенный или перегретый пар
ИСПОЛНЕНИЯ:	FLT50S – FLT65S
ТИПОРАЗМЕРЫ:	FLT50 – DN50, DN65 FLT65 – DN65 to DN100
ПРИСОЕДИНЕНИЕ:	фланцевое EN 1092–2 PN16, ANSI
УСТАНОВКА:	горизонтально с вертикальным входным патрубком и горизонтальным выходным

ТЕХНИЧЕСКИЕ ХАРАКТЕРИСТИКИ

ФЛАНЦЕВЫЙ PN16*/ ANSI 150 *	ТЕМПЕРАТУРА
ДАВЛЕНИЕ .	
14,8 bar	100 °C
13,3 bar	200 °C
12,1 bar	250 °C
11 bar	300 °C

Максимальное рабочее давление 12 бар
 Максимальная рабочая температура 250 °C
 * В соответствии с EN1092–1:2007

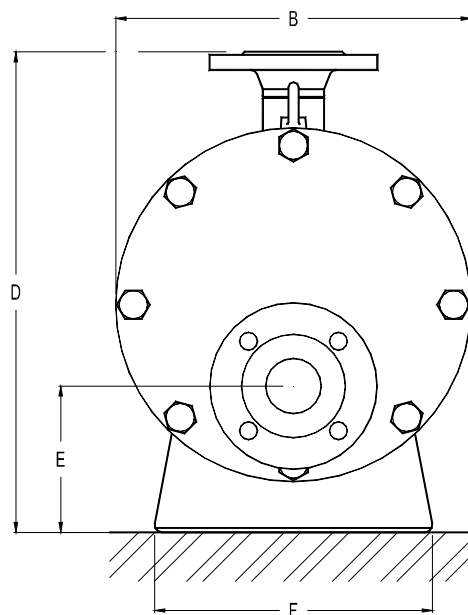
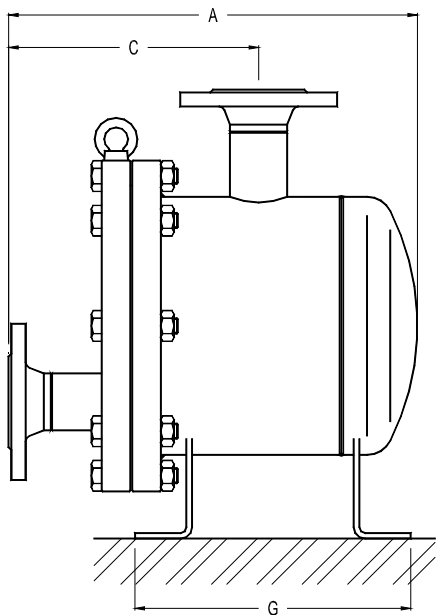


ПРОПУСКНАЯ СПОСОБНОСТЬ, кг/ч

ТИП	DN	ПЕРЕПАД ДАВЛЕНИЯ, бар													
		0,5	1	1,5	2	2,5	3	3,5	4	5	6	7	8	10	12
FLT50–12	50–65	11300	12500	13500	15000	16000	17500	18500	20000	20500	21500	22000	22500	23000	23500
FLT65–12	65–100	24500	29000	31000	34000	37000	38000	39500	42000	43500	45500	47000	48000	49500	50000

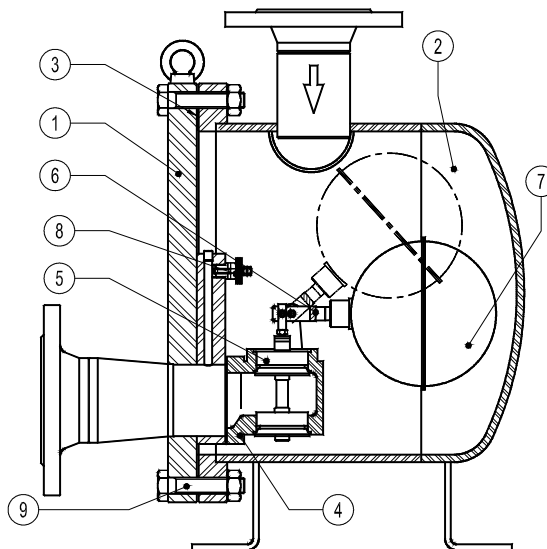
ГАБАРИТНЫЕ РАЗМЕРЫ, мм

ТИП	DN	A	B	C	D	E	F	G	Масса, кг
FLT 50	50-65 (2"-2 1/2")	430	350	263	475	145	273	290	70
FLT 65	65-100 (2 1/2"-4")	480	440	270	570	176	355	360	110



СПЕЦИФИКАЦИЯ МАТЕРИАЛОВ

№ п/п	НАИМЕНОВАНИЕ	МАТЕРИАЛ
1	корпус	Углеродистая сталь P250GH / 1.0460; P235GH / 1.0305; S355J2G3 / 1.0570; S235JRG2/1.0038
2	крышка	Углеродистая сталь P235GH / 1.0305; P265GH / 1.0425; S355J2G3 / 1.0570
3	*прокладка	графит
4	*седло	Нерж сталь CF8 / 1.4308
5	*клапан	Нерж сталь AISI420 / 1.4021; CF8M / 1.4408
6	*рычаг	Нерж сталь AISI316 / 1.4401; AISI304 / 1.4301
7	*поплавок	Нерж сталь AISI304 / 1.4301
8	* термостатический клапан	Нерж сталь (биметалл)
9	болт	сталь 8.8



По вопросам продаж и поддержки обращайтесь:

Архангельск (8182)63-90-72
Астана +7(7172)727-132
Белгород (4722)40-23-64
Брянск (4832)59-03-52
Владивосток (423)249-28-31
Волгоград (844)278-03-48
Вологда (8172)26-41-59
Воронеж (473)204-51-73
Екатеринбург (343)384-55-89
Иваново (4932)77-34-06
Ижевск (3412)26-03-58
Казань (843)206-01-48

Калининград (4012)72-03-81
Калуга (4842)92-23-67
Кемерово (3842)65-04-62
Киров (8332)68-02-04
Краснодар (861)203-40-90
Красноярск (391)204-63-61
Курск (4712)77-13-04
Липецк (4742)52-20-81
Магнитогорск (3519)55-03-13
Москва (495)268-04-70
Мурманск (8152)59-64-93
Набережные Челны (8552)20-53-41

Нижний Новгород (831)429-08-12
Новокузнецк (3843)20-46-81
Новосибирск (383)227-86-73
Орел (4862)44-53-42
Оренбург (3532)37-68-04
Пенза (8412)22-31-16
Пермь (342)205-81-47
Ростов-на-Дону (863)308-18-15
Рязань (4912)46-61-64
Самара (846)206-03-16
Санкт-Петербург (812)309-46-40
Саратов (845)249-38-78

Смоленск (4812)29-41-54
Сочи (862)225-72-31
Ставрополь (8652)20-65-13
Тверь (4822)63-31-35
Томск (3822)98-41-53
Тула (4872)74-02-29
Тюмень (3452)66-21-18
Ульяновск (8422)24-23-59
Уфа (347)229-48-12
Челябинск (351)202-03-61
Череповец (8202)49-02-64
Ярославль (4852)69-52-93

сайт: <http://adca.nt-rt.ru> | | эл. почта: acd@nt-rt.ru