



ШУМОГЛУШИТЕЛЬ DF15

Технические характеристики



По вопросам продаж и поддержки обращайтесь:

Архангельск (8182)63-90-72
Астана +7(7172)727-132
Белгород (4722)40-23-64
Брянск (4832)59-03-52
Владивосток (423)249-28-31
Волгоград (844)278-03-48
Вологда (8172)26-41-59
Воронеж (473)204-51-73
Екатеринбург (343)384-55-89
Иваново (4932)77-34-06
Ижевск (3412)26-03-58
Казань (843)206-01-48

Калининград (4012)72-03-81
Калуга (4842)92-23-67
Кемерово (3842)65-04-62
Киров (8332)68-02-04
Краснодар (861)203-40-90
Красноярск (391)204-63-61
Курск (4712)77-13-04
Липецк (4742)52-20-81
Магнитогорск (3519)55-03-13
Москва (495)268-04-70
Мурманск (8152)59-64-93
Набережные Челны (8552)20-53-41

Нижний Новгород (831)429-08-12
Новокузнецк (3843)20-46-81
Новосибирск (383)227-86-73
Орел (4862)44-53-42
Оренбург (3532)37-68-04
Пенза (8412)22-31-16
Пермь (342)205-81-47
Ростов-на-Дону (863)308-18-15
Рязань (4912)46-61-64
Самара (846)206-03-16
Санкт-Петербург (812)309-46-40
Саратов (845)249-38-78

Смоленск (4812)29-41-54
Сочи (862)225-72-31
Ставрополь (8652)20-65-13
Тверь (4822)63-31-35
Томск (3822)98-41-53
Тула (4872)74-02-29
Тюмень (3452)66-21-18
Ульяновск (8422)24-23-59
Уфа (347)229-48-12
Челябинск (351)202-03-61
Череповец (8202)49-02-64
Ярославль (4852)69-52-93

ШУМОГЛУШИТЕЛЬ DF15

ОПИСАНИЕ

Шумоглушитель DF15 произведен из нержавеющей стали и предназначен для снижения уровня шума при выпуске в атмосферу конденсата (паровые системы) или сжатого воздуха (системы сжатого воздуха).

Присоединение внутренняя резьба.

ОСНОВНЫЕ СВОЙСТВА

Для снижения уровня шума на 80% рекомендуется устанавливать шумоглушитель на расстоянии свыше 1 метра за конденсатоотводчиком.

Простая и компактная конструкция.

ОПЦИИ:

Выходное отверстие без резьбы, используется для прямого сброса в атмосферу (DF16).

ПРИМЕНЕНИЕ:

Насыщенный пар или сжатый воздух. Устанавливается за конденсатоотводчиками на паровых магистралях и системах сжатого воздуха, а также за дренажными клапанами, пневмоцилиндрами и т.д.

ИСПОЛНЕНИЯ:

DF15 или DF16.

ТИПОРАЗМЕРЫ:

1/2", 3/4" или 1"

ПРИСОЕДИНЕНИЯ:

Внутренняя резьба по ISO 7/1 Rp (BS21)

УСТАНОВКА:

Горизонтальная или вертикальная.

ВНИМАНИЕ:

Перед установкой шумоглушителя необходимо очистить систему от грязи, ржавчины и окалины. Шумоглушитель необходимо устанавливать таким образом, чтобы выходящий поток был направлен по направлению к полу или в специально огороженное место и не мог нанести вред оборудованию или обслуживающему персоналу.

Макс. допустимое давление 40 бар

Макс. допустимая температура 400 °C

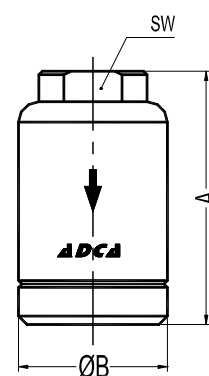
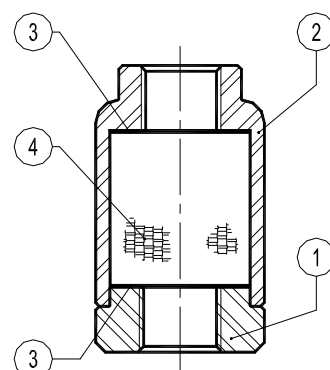
Макс. рабочее давление 32 бар

Макс. рабочая температура 250 °C

Пример заказа: DF15 DN1/2" BSP

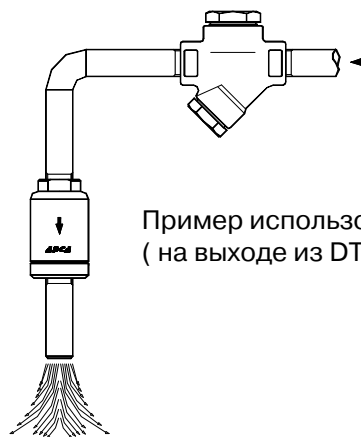
ГАБАРИТНЫЕ РАЗМЕРЫ (мм)

DN	A	B	SW	Масса, кг
1/2"	80	45	36	0,9
3/4"	80	45	36	0,9
1"	90	45	40	1,3



СПЕЦИФИКАЦИЯ МАТЕРИАЛОВ

№	ОПИСАНИЕ	МАТЕРИАЛЫ
1	Корпус	AISI304 / 1.4301
2	Крышка	AISI304 / 1.4301
3	Гайка	AISI304 / 1.4301
4	Сетка фильтра	AISI304 / 1.4301



Пример использования
(на выходе из DT42S)

По вопросам продаж и поддержки обращайтесь:

Архангельск (8182)63-90-72
Астана +7(7172)727-132
Белгород (4722)40-23-64
Брянск (4832)59-03-52
Владивосток (423)249-28-31
Волгоград (844)278-03-48
Вологда (8172)26-41-59
Воронеж (473)204-51-73
Екатеринбург (343)384-55-89
Иваново (4932)77-34-06
Ижевск (3412)26-03-58
Казань (843)206-01-48

Калининград (4012)72-03-81
Калуга (4842)92-23-67
Кемерово (3842)65-04-62
Киров (8332)68-02-04
Краснодар (861)203-40-90
Красноярск (391)204-63-61
Курск (4712)77-13-04
Липецк (4742)52-20-81
Магнитогорск (3519)55-03-13
Москва (495)268-04-70
Мурманск (8152)59-64-93
Набережные Челны (8552)20-53-41

Нижний Новгород (831)429-08-12
Новокузнецк (3843)20-46-81
Новосибирск (383)227-86-73
Орел (4862)44-53-42
Оренбург (3532)37-68-04
Пенза (8412)22-31-16
Пермь (342)205-81-47
Ростов-на-Дону (863)308-18-15
Рязань (4912)46-61-64
Самара (846)206-03-16
Санкт-Петербург (812)309-46-40
Саратов (845)249-38-78

Смоленск (4812)29-41-54
Сочи (862)225-72-31
Ставрополь (8652)20-65-13
Тверь (4822)63-31-35
Томск (3822)98-41-53
Тула (4872)74-02-29
Тюмень (3452)66-21-18
Ульяновск (8422)24-23-59
Уфа (347)229-48-12
Челябинск (351)202-03-61
Череповец (8202)49-02-64
Ярославль (4852)69-52-93

сайт: <http://adca.nt-rt.ru> | | эл. почта: acd@nt-rt.ru