



КРАН ШАРОВОЙ ДЛЯ СТЕРИЛЬНЫХ СРЕД МЗНР

Технические характеристики



По вопросам продаж и поддержки обращайтесь:

Архангельск (8182)63-90-72
Астана +7(7172)727-132
Белгород (4722)40-23-64
Брянск (4832)59-03-52
Владивосток (423)249-28-31
Волгоград (844)278-03-48
Вологда (8172)26-41-59
Воронеж (473)204-51-73
Екатеринбург (343)384-55-89
Иваново (4932)77-34-06
Ижевск (3412)26-03-58
Казань (843)206-01-48

Калининград (4012)72-03-81
Калуга (4842)92-23-67
Кемерово (3842)65-04-62
Киров (8332)68-02-04
Краснодар (861)203-40-90
Красноярск (391)204-63-61
Курск (4712)77-13-04
Липецк (4742)52-20-81
Магнитогорск (3519)55-03-13
Москва (495)268-04-70
Мурманск (8152)59-64-93
Набережные Челны (8552)20-53-41

Нижний Новгород (831)429-08-12
Новокузнецк (3843)20-46-81
Новосибирск (383)227-86-73
Орел (4862)44-53-42
Оренбург (3532)37-68-04
Пенза (8412)22-31-16
Пермь (342)205-81-47
Ростов-на-Дону (863)308-18-15
Рязань (4912)46-61-64
Самара (846)206-03-16
Санкт-Петербург (812)309-46-40
Саратов (845)249-38-78

Смоленск (4812)29-41-54
Сочи (862)225-72-31
Ставрополь (8652)20-65-13
Тверь (4822)63-31-35
Томск (3822)98-41-53
Тула (4872)74-02-29
Тюмень (3452)66-21-18
Ульяновск (8422)24-23-59
Уфа (347)229-48-12
Челябинск (351)202-03-61
Череповец (8202)49-02-64
Ярославль (4852)69-52-93

КРАН ШАРОВОЙ ДЛЯ СТЕРИЛЬНЫХ СРЕД МЗНР (DN15-50)

ОПИСАНИЕ

МЗНР запорный шаровой кран состоящий из трёх частей, предназначенный для перекрытия потока таких сред как чистый пар, конденсат, а также других газов и жидкостей, используемых для стерильных и асептических процессов.

Данные краны не предназначены для работы в качестве регулирующих и должны эксплуатироваться в полностью открытом либо в полностью закрытом положении.

Краны предназначены для фармацевтической, биотехнологической, полупроводниковой, косметической, тонкой химической, пищевой промышленности и для производства напитков.

ОСНОВНЫЕ СВОЙСТВА

Конструкция крана с полнопроходным плавающим шаром
Полностью изготовлен из плотного пруткового материала
Может обслуживаться без демонтажа с трубопровода
Герметично перекрывается независимо от направления потока
С дополнительной защитой от протечки по штоку

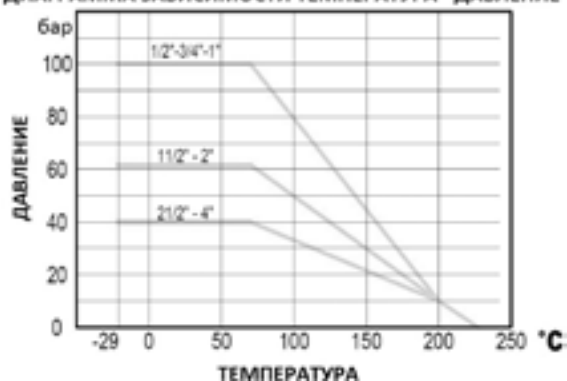
КАЧЕСТВО ПОВЕРХНОСТЕЙ

Внутренние смачиваемые части: $\leq 0,5$ микрон Ra
Наружные: $\leq 0,8$ микрон Ra
(0,25 микрон Ra или электрополировка как опция)
Ультразвуковая очистка

ОПЦИИ:	Антистатическое устройство Различные материалы уплотнений Фланец под привод по ISO 5211 Пассивирование для кислорода
ПРИМЕНЕНИЕ:	Чистый пар, газы и жидкости в соответствии с конструкцией крана
ИСПОЛНЕНИЯ:	МЗНР – из пруткового материала
ТИПОРАЗМЕРЫ:	DN1/2" до DN2"
ПРИСОЕДИНЕНИЕ:	В соотв. с ASME BPE ТС – Гигиенические хомуты ЕТО – под кольцевую сварку ТС / ЕТО – комбинированное
УПАКОВКА:	Сборка и упаковка осуществляется в специализированном стерильном помещении в соотв. с ISO 14644–1. Во избежание загрязнений для кранов используется вакуумная упаковка.
УСТАНОВКА:	См. Инструкцию по монтажу и эксплуатации.

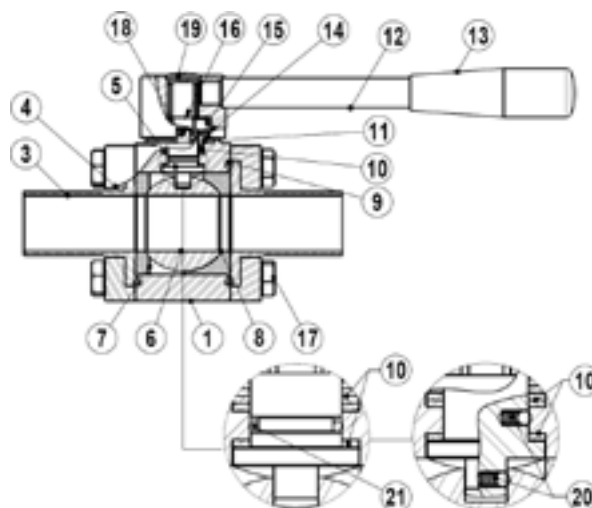
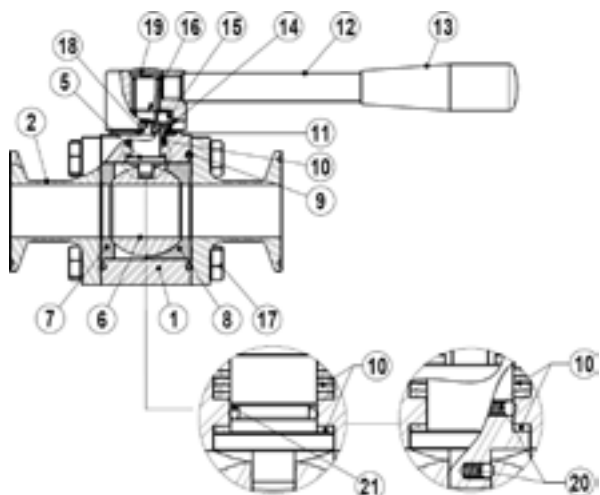


ДИАГРАММА ЗАВИСИМОСТИ ТЕМПЕРАТУРА - ДАВЛЕНИЕ



CE MARKING (PED – Европейская Директива 97/23/ЕС)

PN 100	PN 64	Категория
DN1/2"-1"	/	SEP – статья. 3, параграф 3
/	DN1 1/2"-2"	1 (маркировано CE)



Рабочее давление может быть ограничено параметрами присоединений.

МАТЕРИАЛЫ

№	НАИМЕНОВАНИЕ	МАТЕРИАЛ
1	Корпус крана	Нерж.ст. AISI316L / 1.4404
2	ТС присоединение	Нерж.ст. AISI316L / 1.4404
3	Патрубок под сварку	Нерж.ст. AISI316L / 1.4404
4	Фланец	Нерж.ст. AISI316L / 1.4404
5	Шток	Нерж.ст. AISI316L / 1.4404
6	* Шар крана	Нерж.ст. AISI316L / 1.4404
7	* Седло стандартное	TFM 1600
8	* Прокладка полости	TFM 1600
9	* Уплотнение корпуса	PTFE
10	* Уплотнение штока	TFM 1600
11	* Прокладка	Нерж.ст. AISI316 / 1.4401
12	Рычаг	Нерж.ст. AISI304 / 1.4301
13	Рукоятка рычага	Нерж.ст. AISI304 / 1.4301
14	* Шайба пружинная	Нерж.ст. AISI304 / 1.4301
15	Гайка компрессионная	Нерж.ст. AISI304 / 1.4301
16	* Шайба пружинная	Нерж.ст. AISI304 / 1.4301
17	Болт	Нерж.ст. AISI304 / 1.4301
18	Штифт	Нерж.ст. AISI304 / 1.4301
19	Винт	Нерж.ст. AISI304 / 1.4301
20	** Антистатич. устр-во	Нерж.ст. AISI316 / 1.4401
21	Прокладка кольцевая	Витон

* Поставляемые части.

** Опции по запросу

Примечание: сертификат на уплотнения FDA/USP Класс VI поставляется по запросу.

Каждый кран имеет серийный номер. Для заказа запчастей укажите данный номер.

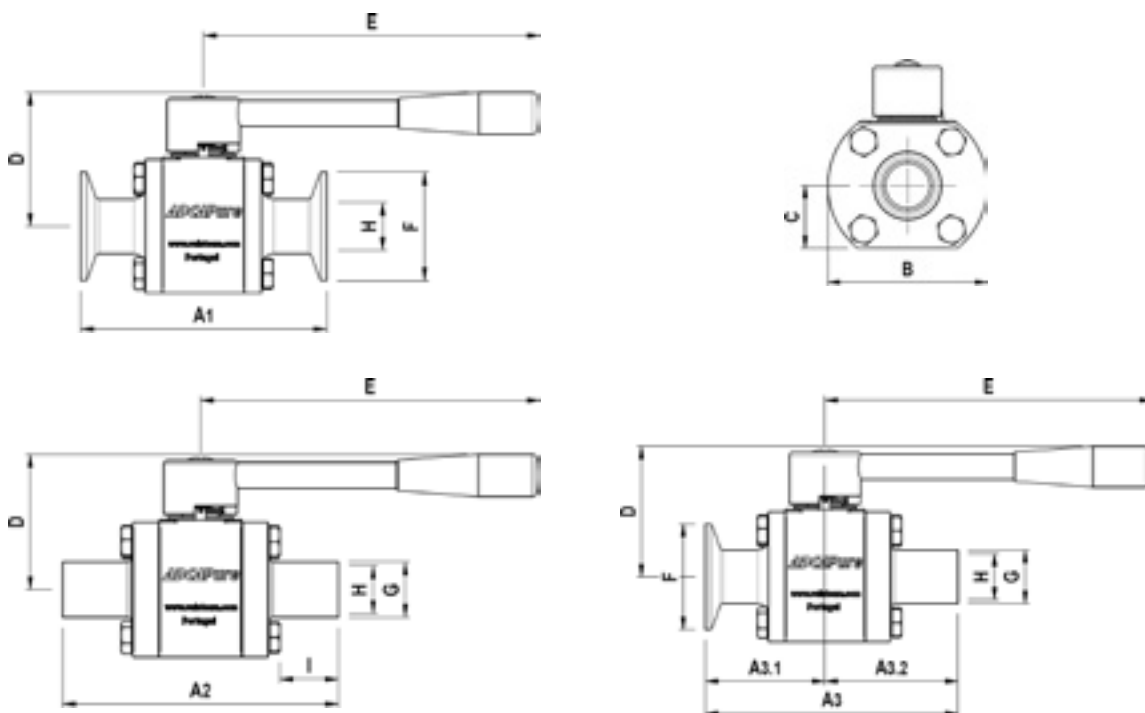


ТИПОРАЗМЕРЫ (мм)

DN	A1	A2	A3	A3.1	A3.2	B	C	D	E	F	G	H	I	ПОРТ ШАРА	ISO 5211 *	Масса кг
1/2"	88,9	101,6	95,5	44	51,5	59	22	44	110	25	12,7	9,4	25	9,4	F03 **	0,9
3/4"	101,6	114,3	108	51	57	64	24,5	48	110	25	19,05	15,75	27	15,8	F03 **	1,4
1"	114,3	127	120,5	57	63,5	79	31	62	155	50,5	25,4	22,1	27	22,1	F04	2,3
1 1/2"	139,7	152,4	146,5	70	76,5	109	44	78	185	50,5	38,1	34,8	27	34,8	F05	5,3
2"	165,1	177,8	171,5	82,5	89	134	53	89	185	64	50,8	47,5	28	47,5	F05	8,5

* Предоставляется по запросу.

** ISO фланец под привод по запросу.



Простая и быстрая установка



Накидные фланцы позволяют осуществлять приварку патрубков произвольно. После установки шаровый кран может вращаться на 360° вокруг оси трубы для выбора наиболее оптимального положения.

По вопросам продаж и поддержки обращайтесь:

Архангельск (8182)63-90-72
Астана +7(7172)727-132
Белгород (4722)40-23-64
Брянск (4832)59-03-52
Владивосток (423)249-28-31
Волгоград (844)278-03-48
Вологда (8172)26-41-59
Воронеж (473)204-51-73
Екатеринбург (343)384-55-89
Иваново (4932)77-34-06
Ижевск (3412)26-03-58
Казань (843)206-01-48

Калининград (4012)72-03-81
Калуга (4842)92-23-67
Кемерово (3842)65-04-62
Киров (8332)68-02-04
Краснодар (861)203-40-90
Красноярск (391)204-63-61
Курск (4712)77-13-04
Липецк (4742)52-20-81
Магнитогорск (3519)55-03-13
Москва (495)268-04-70
Мурманск (8152)59-64-93
Набережные Челны (8552)20-53-41

Нижний Новгород (831)429-08-12
Новокузнецк (3843)20-46-81
Новосибирск (383)227-86-73
Орел (4862)44-53-42
Оренбург (3532)37-68-04
Пенза (8412)22-31-16
Пермь (342)205-81-47
Ростов-на-Дону (863)308-18-15
Рязань (4912)46-61-64
Самара (846)206-03-16
Санкт-Петербург (812)309-46-40
Саратов (845)249-38-78

Смоленск (4812)29-41-54
Сочи (862)225-72-31
Ставрополь (8652)20-65-13
Тверь (4822)63-31-35
Томск (3822)98-41-53
Тула (4872)74-02-29
Тюмень (3452)66-21-18
Ульяновск (8422)24-23-59
Уфа (347)229-48-12
Челябинск (351)202-03-61
Череповец (8202)49-02-64
Ярославль (4852)69-52-93

сайт: <http://adca.nt-rt.ru> | | эл. почта: acd@nt-rt.ru