



## РЕГУЛЯТОР ДАВЛЕНИЯ ДЛЯ СТЕРИЛЬНЫХ СРЕД ВКР

### Технические характеристики



#### По вопросам продаж и поддержки обращайтесь:

Архангельск (8182)63-90-72  
Астана +7(7172)727-132  
Белгород (4722)40-23-64  
Брянск (4832)59-03-52  
Владивосток (423)249-28-31  
Волгоград (844)278-03-48  
Вологда (8172)26-41-59  
Воронеж (473)204-51-73  
Екатеринбург (343)384-55-89  
Иваново (4932)77-34-06  
Ижевск (3412)26-03-58  
Казань (843)206-01-48

Калининград (4012)72-03-81  
Калуга (4842)92-23-67  
Кемерово (3842)65-04-62  
Киров (8332)68-02-04  
Краснодар (861)203-40-90  
Красноярск (391)204-63-61  
Курск (4712)77-13-04  
Липецк (4742)52-20-81  
Магнитогорск (3519)55-03-13  
Москва (495)268-04-70  
Мурманск (8152)59-64-93  
Набережные Челны (8552)20-53-41

Нижний Новгород (831)429-08-12  
Новокузнецк (3843)20-46-81  
Новосибирск (383)227-86-73  
Орел (4862)44-53-42  
Оренбург (3532)37-68-04  
Пенза (8412)22-31-16  
Пермь (342)205-81-47  
Ростов-на-Дону (863)308-18-15  
Рязань (4912)46-61-64  
Самара (846)206-03-16  
Санкт-Петербург (812)309-46-40  
Саратов (845)249-38-78

Смоленск (4812)29-41-54  
Сочи (862)225-72-31  
Ставрополь (8652)20-65-13  
Тверь (4822)63-31-35  
Томск (3822)98-41-53  
Тула (4872)74-02-29  
Тюмень (3452)66-21-18  
Ульяновск (8422)24-23-59  
Уфа (347)229-48-12  
Челябинск (351)202-03-61  
Череповец (8202)49-02-64  
Ярославль (4852)69-52-93

## РЕГУЛЯТОР ДАВЛЕНИЯ СИСТЕМ БЛАНКЕТИРОВАНИЯ ДЛЯ СТЕРИЛЬНЫХ СРЕД ВКР (DN25)

### ОПИСАНИЕ

Редукционный клапан поддержания давления воздушной подушки в гигиенических резервуарах обычно используется для предотвращения и защиты от взрыва (исключая попадания в атмосферу легковоспламеняющихся жидкостей), контроля загрязнения продукта от внешнего воздуха, который может попасть в пар, что бы избежать потерь, вызванных испарением (следовательно потерей продукта) для уменьшения внутренней коррозии (вызванные попаданием воздухом и влагой) и предотвращения образования вакуума.

Этот процесс обеспечивается покрытием среды, обычно воды, газом (обычно N2).



### ОСНОВНЫЕ ХАРАКТЕРИСТИКИ

Компактный дизайн.

Полностью изготовлен из литого материала, в стандартном исполнении не используются отливки и поковки.

Нет выдвижного штока.

### СТАНДАРТНОЕ ПОКРЫТИЕ КЛАПАНА

Внутренняя поверхность: шероховатость Ra 0,5 мкм

Внешняя поверхность: Корпус и крышка – чистовая машинная обработка (механическая и электрополировка по запросу)

### ОГРАНИЧЕНИЯ ПО ИСПОЛЬЗОВАНИЮ

Модель клапаны	ВКР
Условное давление	PN 16
Макс.давление на входе	6 бар
Макс.давление на выходе	500 мбар
Мин.давление на выходе	5 мбар
Макс.рабочая температура	130 °C

\*Другое по запросу

**ОПЦИИ:** Сливная линия присоединение 1/8" (вентиляционное отверстие).  
Присоединение для манометра на корпусе.  
Внешняя импульсная трубка (рекомендуется для использования на низком давлении < 10 мбар или высокого расхода).  
Угловое присоединение.  
Использование на вакууме.

**ПРИМЕНЕНИЕ:** Насыщенный пар.

**ОБОЗНАЧЕНИЕ:** Сжатый воздух, азот и другие газы, совместимые с конструкцией.

**МОДЕЛИ:**

**ТИПОРАЗМЕР:** DN1" – DN25

**НАСТРОЙКА+** С 5 до 500 мбар (4000 мбар специсполнение)

**ВЫХОДНОГО ДАВЛЕНИЯ:** Tri-clamp соединение по запросу.

**УСТАНОВКА:** Рекомендуется вертикальная установка (при сливе) или горизонтальная как можно ближе к процессу, что бы избежать длинных участков трубопровода и ограничения расхода.

Для экономии потребления газа подушки давление должно быть отрегулировано таким образом, что бы оно было немного выше атмосферного, во время наполнения и опорожнения ёмкости.

**ДАННЫЕ ДЛЯ ЗАКАЗА:** Тип среды. Максимальная рабочая температура. Входное давление и требуемое выходное давление. Расход (максимальный и минимальный)

### Расход в Нм³/ч (воздух)

Давление на входе в бар.	0,5	1	2	4	6
Давление на выходе от 5 до 500 мбар	20	40	63	102	140

Отношение P<sub>вх</sub> к P<sub>вых</sub> не более 2:1

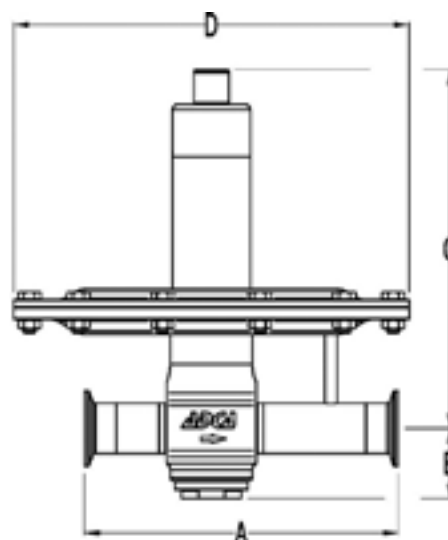
Настройка давления: 5–10; 10–50; 20–200; 50–500 мбар

**Габаритные размеры (мм)**

DN	A	B	C	D	Вес. кг.
1"-25	210	47	240	265	9,5

Размеры по ASME BPE с tri-clamp соединением  
 Другие размеры и стандарты по запросу.  
 Для уточнения размеров свяжитесь с производителем  
 Размеры могут быть изменены без уведомления

**ПРИМЕР ПРИСОЕДИНЕНИЙ**



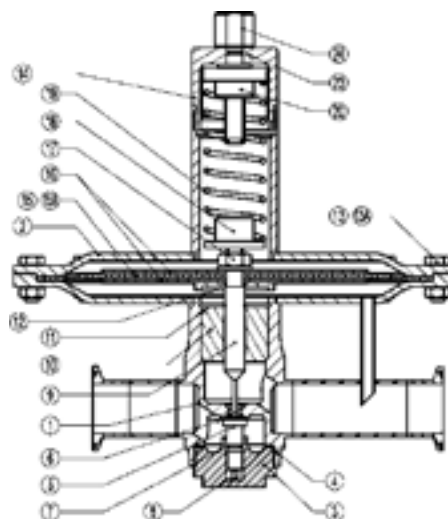
**СПЕЦИФИКАЦИЯ**

ПОЗ.	ОБОЗНАЧЕНИЕ	МАТЕРИАЛ
1	КОРПУС КЛАПАНА	AISI316L / 1.4404
2	ПРИВОД	AISI316L / 1.4404
3	ПОКРЫТИЕ СЕДЛА	AISI316L / 1.4404
4	* ПРОКЛАДКА	EPDM
5	*ПОРШЕНЬ	AISI316L / 1.4404
6	* ГОЛОВА КЛАПАНА	EPDM
7	* ПРОКЛАДКА	EPDM
8	*ПРУЖИНА КЛАПАНА	AISI302 / 1.4300 (Полиров.)
9	ШТОК	AISI316L / 1.4404
10	НАПРАВЛЯЮЩАЯ ШТОКА	PTFE
11	СТОПОРНОЕ КОЛЬЦО	НЕРЖ.СТ А2
12	* ПРОКЛАДКА	EPDM
13	БОЛТЫ	НЕРЖ.СТ А2
13А	ГАЙКИ	НЕРЖ.СТ А2
14	КРЫШКА ПРУЖИНЫ	AISI316L / 1.4404
15	* НИЖН.МЕМБРАНА	PTFE
15А	*ВЕРХ.МЕМБРАНА	ВИТОН
16	ТАРЕЛКА МЕМБРАНЫ	AISI316L / 1.4404
17	ГАЙКА	НЕРЖ.СТ А2
18	НИЖН.НАПР.ПРУЖИНЫ	AISI316L / 1.4404
19	*РЕГУЛИРУЮЩАЯ ПРУЖИНА	AISI302 / 1.4300
20	ВЕРХ.ТАРЕЛКА ПРУЖИНЫ	AISI316L / 1.4404
21	КРЫШКА ПРУЖИНЫ	AISI316L / 1.4404
23	* ПРОКЛАДКА	EPDM
24	НАСТРОЕЧНАЯ ГАЙКА	AISI316L / 1.4404

\* Возможные запасные части.

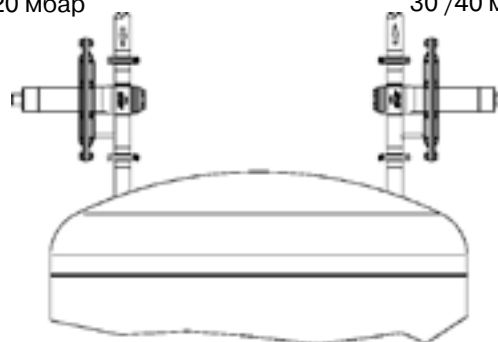
Примечание: уплотнения FDA/USP Класса герметичности VI по запросу.

Все клапаны имеют серийный номер. Этот номер должен быть указан в случае заказа запасных частей.



**ПРИМЕР УСТАНОВКИ**

**ВКР** 10 / 20 мбар      Подача 1 – 6 бар      **ВКВ** 30 / 40 мбар



Бланкетирует с избыточным давлением

Блактериюющие клапаны не являются заменой предохранительного клапана и клапанам предотвращения вакуума.

**По вопросам продаж и поддержки обращайтесь:**

Архангельск (8182)63-90-72  
Астана +7(7172)727-132  
Белгород (4722)40-23-64  
Брянск (4832)59-03-52  
Владивосток (423)249-28-31  
Волгоград (844)278-03-48  
Вологда (8172)26-41-59  
Воронеж (473)204-51-73  
Екатеринбург (343)384-55-89  
Иваново (4932)77-34-06  
Ижевск (3412)26-03-58  
Казань (843)206-01-48

Калининград (4012)72-03-81  
Калуга (4842)92-23-67  
Кемерово (3842)65-04-62  
Киров (8332)68-02-04  
Краснодар (861)203-40-90  
Красноярск (391)204-63-61  
Курск (4712)77-13-04  
Липецк (4742)52-20-81  
Магнитогорск (3519)55-03-13  
Москва (495)268-04-70  
Мурманск (8152)59-64-93  
Набережные Челны (8552)20-53-41

Нижний Новгород (831)429-08-12  
Новокузнецк (3843)20-46-81  
Новосибирск (383)227-86-73  
Орел (4862)44-53-42  
Оренбург (3532)37-68-04  
Пенза (8412)22-31-16  
Пермь (342)205-81-47  
Ростов-на-Дону (863)308-18-15  
Рязань (4912)46-61-64  
Самара (846)206-03-16  
Санкт-Петербург (812)309-46-40  
Саратов (845)249-38-78

Смоленск (4812)29-41-54  
Сочи (862)225-72-31  
Ставрополь (8652)20-65-13  
Тверь (4822)63-31-35  
Томск (3822)98-41-53  
Тула (4872)74-02-29  
Тюмень (3452)66-21-18  
Ульяновск (8422)24-23-59  
Уфа (347)229-48-12  
Челябинск (351)202-03-61  
Череповец (8202)49-02-64  
Ярославль (4852)69-52-93

сайт: <http://adca.nt-rt.ru> | | эл. почта: [acd@nt-rt.ru](mailto:acd@nt-rt.ru)