



РЕГУЛЯТОР ДАВЛЕНИЯ ДЛЯ СТЕРИЛЬНЫХ СРЕД ВКУ

Технические характеристики



По вопросам продаж и поддержки обращайтесь:

Архангельск (8182)63-90-72
Астана +7(7172)727-132
Белгород (4722)40-23-64
Брянск (4832)59-03-52
Владивосток (423)249-28-31
Волгоград (844)278-03-48
Вологда (8172)26-41-59
Воронеж (473)204-51-73
Екатеринбург (343)384-55-89
Иваново (4932)77-34-06
Ижевск (3412)26-03-58
Казань (843)206-01-48

Калининград (4012)72-03-81
Калуга (4842)92-23-67
Кемерово (3842)65-04-62
Киров (8332)68-02-04
Краснодар (861)203-40-90
Красноярск (391)204-63-61
Курск (4712)77-13-04
Липецк (4742)52-20-81
Магнитогорск (3519)55-03-13
Москва (495)268-04-70
Мурманск (8152)59-64-93
Набережные Челны (8552)20-53-41

Нижний Новгород (831)429-08-12
Новокузнецк (3843)20-46-81
Новосибирск (383)227-86-73
Орел (4862)44-53-42
Оренбург (3532)37-68-04
Пенза (8412)22-31-16
Пермь (342)205-81-47
Ростов-на-Дону (863)308-18-15
Рязань (4912)46-61-64
Самара (846)206-03-16
Санкт-Петербург (812)309-46-40
Саратов (845)249-38-78

Смоленск (4812)29-41-54
Сочи (862)225-72-31
Ставрополь (8652)20-65-13
Тверь (4822)63-31-35
Томск (3822)98-41-53
Тула (4872)74-02-29
Тюмень (3452)66-21-18
Ульяновск (8422)24-23-59
Уфа (347)229-48-12
Челябинск (351)202-03-61
Череповец (8202)49-02-64
Ярославль (4852)69-52-93

РЕГУЛЯТОР ДАВЛЕНИЯ СИСТЕМ БЛАНКЕТИРОВАНИЯ ДЛЯ СТЕРИЛЬНЫХ СРЕД ВКВ (DN25)

ОПИСАНИЕ

Редукционный клапан поддержания давления воздушной подушки в гигиенических резервуарах обычно используется для предотвращения и защиты взрыва (исключая попадания в атмосферу легковоспламеняющихся жидкостей), загрязнения продукта от внешнего воздуха, который может попасть в пар, что избежать потерь, вызванных испарением (следовательно потерей продукта) уменьшения внутренней коррозии (вызванные попаданием воздухом и влагой) и преобразования вакуума.

Этот процесс обеспечивается покрытием среды, обычно воды, газом (обычно N₂).



ОСНОВНЫЕ ХАРАКТЕРИСТИКИ

Компактный дизайн.

Полностью изготовлен из литого материала, в стандартном исполнении не используются отливки и поковки.

Нет выдвижного штока.

СТАНДАРТНОЕ ПОКРЫТИЕ КЛАПАНА

Внутренняя поверхность: шероховатость Ra 0,5 мкм

Внешняя поверхность:

Корпус и крышка – чистовая машинная обработка (механическая и электрополировка по запросу)

ОГРАНИЧЕНИЯ ПО ИСПОЛЬЗОВАНИЮ

Условное давление	PN 16
Макс.давление на входе	6 бар
Макс.давление на выходе	500 мбар
Мин.давление на выходе	5 мбар
Макс.рабочая температура	130 °C

*Другое по запросу

ОПЦИИ: Сливная линия присоединение 1/8" (вентиляционное отверстие).
Присоединение для манометра на корпусе.
Угловое присоединение.
Использование на вакууме

ПРИМЕНЕНИЕ: Сжатый воздух, азот и другие газы, совместимые с конструкцией.

ОБОЗНАЧЕНИЕ МОДЕЛИ: ВКВ – Выпускной клапан низкого давления

ТИПОРАЗМЕР: DN1" – DN25

НАСТРОЙКА+ ВЫХОДНОГО ДАВЛЕНИЯ: С 5 до 500 мбар (4000 мбар специсполнение)

УСТАНОВКА: Рекомендуется вертикальная установка (при сливе) или горизонтальная как можно ближе к процессу, что бы избежать длинных участков трубопровода и ограничения расхода

ДАННЫЕ ДЛЯ ЗАКАЗА: Тип среды. Максимальная рабочая температура. Входное давление и требуемое выходное давление. Расход (максимальный и минимальный).

Расход в Нм³/ч (воздух)

Установочное давл.в мбар	10	20	40	100	500
25% Избыточного давления	5,3	11,8	18	31	105

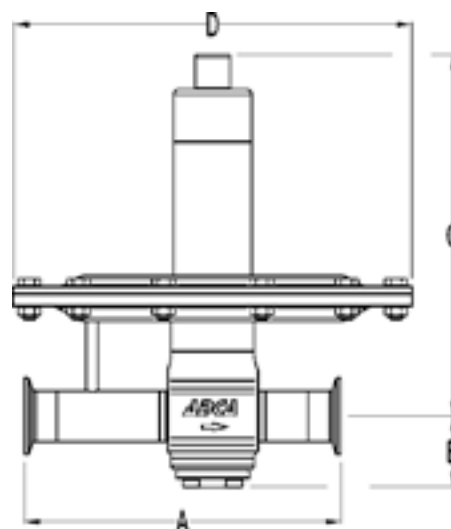
Настройки давления: 5-10; 10-50; 20-200; 50-500 мбар

Габаритные размеры (мм)

DN	A	B	C	D	Вес. кг.
1" -25	210	47	240	265	9,5

Размеры по ASME BPE с tri-clamp соединением
 Другие размеры и стандарты по запросу.
 Для уточнения размеров свяжитесь с производителем
 Размеры могут быть изменены без уведомления

ПРИМЕР ПРИСОЕДИНЕНИЙ



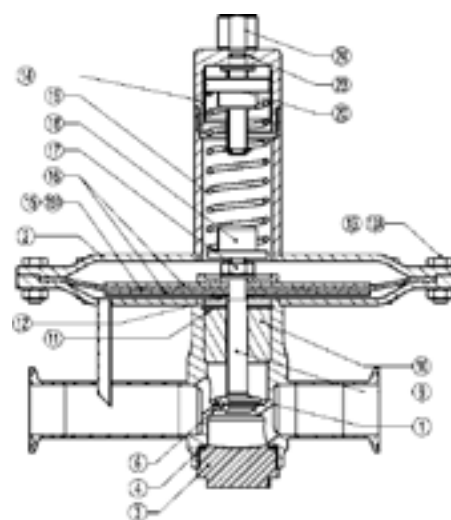
СПЕЦИФИКАЦИЯ

ПОЗ.	ОБОЗНАЧЕНИЕ	МАТЕРИАЛ
1	КОРПУС КЛАПАНА	AISI316L / 1.4404
2	ПРИВОД	AISI316L / 1.4404
3	ПОКРЫТИЕ СЕДЛА	AISI316L / 1.4404
4	* ПРОКЛАДКА	EPDM
5	*ПОРШЕНЬ	AISI316L / 1.4404
6	* ГОЛОВА КЛАПАНА	EPDM
7	* ПРОКЛАДКА	EPDM
8	*ПРУЖИНА КЛАПАНА	AISI302 / 1.4300 (Полиров.)
9	ШТОК	AISI316L / 1.4404
10	НАПРАВЛЯЮЩАЯ ШТОКА	PTFE
11	СТОПОРНОЕ КОЛЬЦО	НЕРЖ.СТ А2
12	* ПРОКЛАДКА	EPDM
13	БОЛТЫ	НЕРЖ.СТ А2
13А	ГАЙКИ	НЕРЖ.СТ А2
14	КРЫШКА ПРУЖИНЫ	AISI316L / 1.4404
15	* НИЖН.МЕМБРАНА	PTFE
15А	*ВЕРХ.МЕМБРАНА	ВИТОН
16	ТАРЕЛКА МЕМБРАНЫ	AISI316L / 1.4404
17	ГАЙКА	НЕРЖ.СТ А2
18	НИЖН.НАПР.ПРУЖИНЫ	AISI316L / 1.4404
19	*РЕГУЛИРУЮЩАЯ ПРУЖИНА	AISI302 / 1.4300
20	ВЕРХ.ТАРЕЛКА ПРУЖИНЫ	AISI316L / 1.4404
21	КРЫШКА ПРУЖИНЫ	AISI316L / 1.4404
23	* ПРОКЛАДКА	EPDM
24	НАСТРОЕЧНАЯ ГАЙКА	AISI316L / 1.4404

* Возможные запасные части.

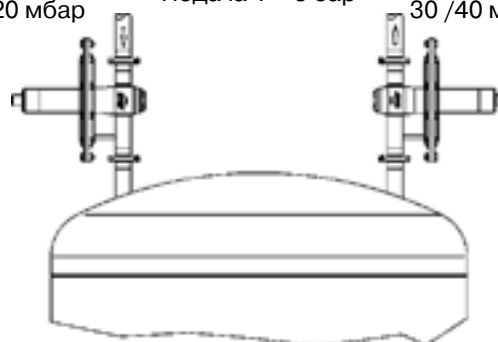
Примечание: уплотнения FDA/USP Класса герметичности VI по запросу.

Все клапаны имеют серийный номер. Этот номер должен быть указан в случае заказа запасных частей.



ПРИМЕР УСТАНОВКИ

ВКР 10 / 20 мбар Подача 1 – 6 бар **ВКВ** 30 / 40 мбар



Бланкетирует с избыточным давлением

Блактерирующие клапаны не являются заменой предохранительного клапана и клапанам предотвращения вакуума.

По вопросам продаж и поддержки обращайтесь:

Архангельск (8182)63-90-72
Астана +7(7172)727-132
Белгород (4722)40-23-64
Брянск (4832)59-03-52
Владивосток (423)249-28-31
Волгоград (844)278-03-48
Вологда (8172)26-41-59
Воронеж (473)204-51-73
Екатеринбург (343)384-55-89
Иваново (4932)77-34-06
Ижевск (3412)26-03-58
Казань (843)206-01-48

Калининград (4012)72-03-81
Калуга (4842)92-23-67
Кемерово (3842)65-04-62
Киров (8332)68-02-04
Краснодар (861)203-40-90
Красноярск (391)204-63-61
Курск (4712)77-13-04
Липецк (4742)52-20-81
Магнитогорск (3519)55-03-13
Москва (495)268-04-70
Мурманск (8152)59-64-93
Набережные Челны (8552)20-53-41

Нижний Новгород (831)429-08-12
Новокузнецк (3843)20-46-81
Новосибирск (383)227-86-73
Орел (4862)44-53-42
Оренбург (3532)37-68-04
Пенза (8412)22-31-16
Пермь (342)205-81-47
Ростов-на-Дону (863)308-18-15
Рязань (4912)46-61-64
Самара (846)206-03-16
Санкт-Петербург (812)309-46-40
Саратов (845)249-38-78

Смоленск (4812)29-41-54
Сочи (862)225-72-31
Ставрополь (8652)20-65-13
Тверь (4822)63-31-35
Томск (3822)98-41-53
Тула (4872)74-02-29
Тюмень (3452)66-21-18
Ульяновск (8422)24-23-59
Уфа (347)229-48-12
Челябинск (351)202-03-61
Череповец (8202)49-02-64
Ярославль (4852)69-52-93

сайт: <http://adca.nt-rt.ru> | | эл. почта: acd@nt-rt.ru