



СМЕСИТЕЛЬ ПАРОВОДЯНОЙ АДСАМІХ МХ20

Технические характеристики



По вопросам продаж и поддержки обращайтесь:

Архангельск (8182)63-90-72
Астана +7(7172)727-132
Белгород (4722)40-23-64
Брянск (4832)59-03-52
Владивосток (423)249-28-31
Волгоград (844)278-03-48
Вологда (8172)26-41-59
Воронеж (473)204-51-73
Екатеринбург (343)384-55-89
Иваново (4932)77-34-06
Ижевск (3412)26-03-58
Казань (843)206-01-48

Калининград (4012)72-03-81
Калуга (4842)92-23-67
Кемерово (3842)65-04-62
Киров (8332)68-02-04
Краснодар (861)203-40-90
Красноярск (391)204-63-61
Курск (4712)77-13-04
Липецк (4742)52-20-81
Магнитогорск (3519)55-03-13
Москва (495)268-04-70
Мурманск (8152)59-64-93
Набережные Челны (8552)20-53-41

Нижний Новгород (831)429-08-12
Новокузнецк (3843)20-46-81
Новосибирск (383)227-86-73
Орел (4862)44-53-42
Оренбург (3532)37-68-04
Пенза (8412)22-31-16
Пермь (342)205-81-47
Ростов-на-Дону (863)308-18-15
Рязань (4912)46-61-64
Самара (846)206-03-16
Санкт-Петербург (812)309-46-40
Саратов (845)249-38-78

Смоленск (4812)29-41-54
Сочи (862)225-72-31
Ставрополь (8652)20-65-13
Тверь (4822)63-31-35
Томск (3822)98-41-53
Тула (4872)74-02-29
Тюмень (3452)66-21-18
Ульяновск (8422)24-23-59
Уфа (347)229-48-12
Челябинск (351)202-03-61
Череповец (8202)49-02-64
Ярославль (4852)69-52-93

СМЕСИТЕЛЬ ПАРОВОДЯНОЙ ADCSAMIX MX20

ОПИСАНИЕ

Пароводяной смеситель Adcamix позволяет с минимальными затратами получить горячую воду при помощи пара и холодной воды. В данном случае не требуется использование дорогостоящего теплообменного оборудования.

Смеситель содержит встроенное предохранительное устройство позволяющее исключить подачу пара, даже в том случае, когда по каким-то причинам прекращается подача холодной воды.

Температура воды на выходе из смесителя может легко регулироваться при помощи вентилей установленных на входящем в смеситель трубопроводе пара и холодной воды.

Присоединение: внутренняя резьба.

ОСНОВНЫЕ СВОЙСТВА: Предохранительное устройство защищающее от пропускания пара.
Встроенные обратные клапаны.
Полностью нержавеющая конструкция.
Бесшумная работа смесителя.

ОПЦИИ: Встроенный паровой клапан, в случае если требуется подача пара, например, для стерилизатора.

ДОП.ОБОРУДОВАНИЕ: Нержавеющий настенный кронштейн крепления корпуса.
Регулируемый пистолет.
Два клапана для пара и воды.
Шланг для подачи горячей воды.
Нержавеющий кронштейн для шланга.
Насыщенный пар и холодная вода.

ПРИМЕНЕНИЕ:

ИСПОЛНЕНИЯ: MX 20

ТИПОРАЗМЕРЫ: $\frac{3}{4}$ " x $\frac{3}{4}$ "

ПРИСОЕДИНЕНИЯ: Внутренняя резьба ISO 7/1Rp (BS21)

УСТАНОВКА: Вертикальная настенная установка.

См. инструкцию по монтажу и эксплуатации.



ОГРАНИЧЕНИЯ ПО ПРИМЕНЕНИЮ

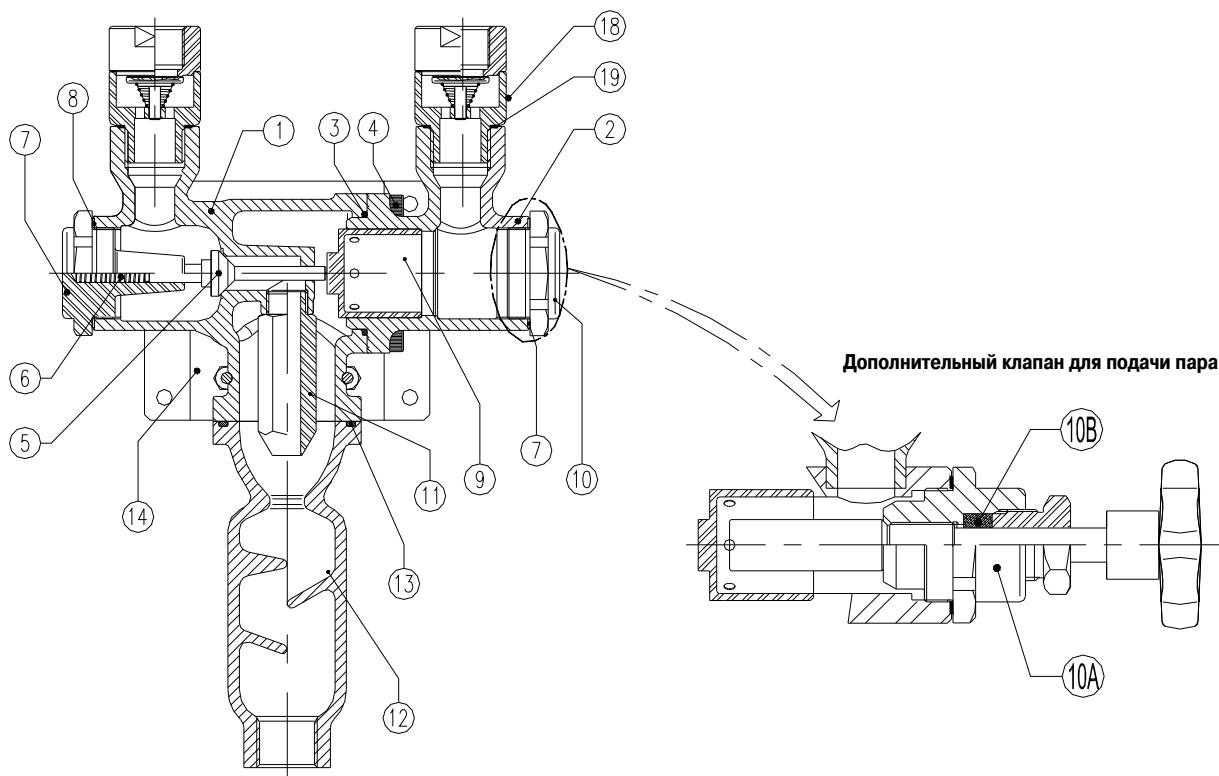
Мин. давление пара 2,5 бар

Макс.давление пара 10 бар

Давление пара не должно превышать более чем в три раза давление хол.воды.
Давление воды не должно быть выше чем давление пара.

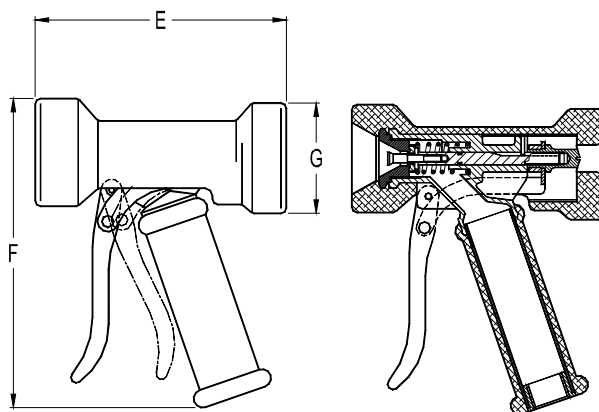
ПРОИЗВОДИТЕЛЬНОСТЬ – расход горячей воды л/час

ДАВЛЕНИЕ ПАРА	ТЕМПЕРАТУРА ПОЛУЧАЕМОЙ ГОРЯЧЕЙ ВОДЫ						
	бар	40 °С	50 °С	60 °С	70 °С	80 °С	90 °С
2,5	1900	1400	1150	900	700	650	600
3	2250	1600	1230	1030	900	800	700
4	2700	2000	1550	1250	1000	850	800
5	3250	2300	1800	1500	1250	900	850
6	3900	2900	2250	1800	1500	1200	1100
7	4200	3100	2400	1950	1600	1300	1200
8	4800	3500	2700	2100	1800	1550	1280
9	5200	3900	3000	2450	2000	1700	1600
10	5900	4100	3250	2700	2250	1900	1750



ПИСТОЛЕТ (мм)

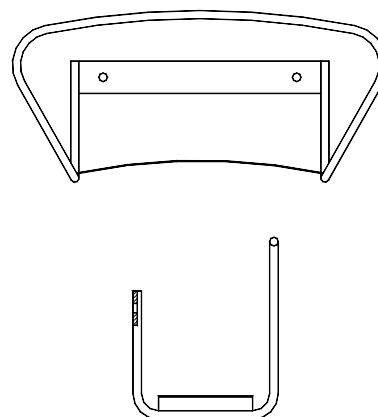
ТИП	E	F	G	Вес кг
SG20	141	167	62	0,95



СПЕЦИФИКАЦИЯ МАТЕРИАЛОВ

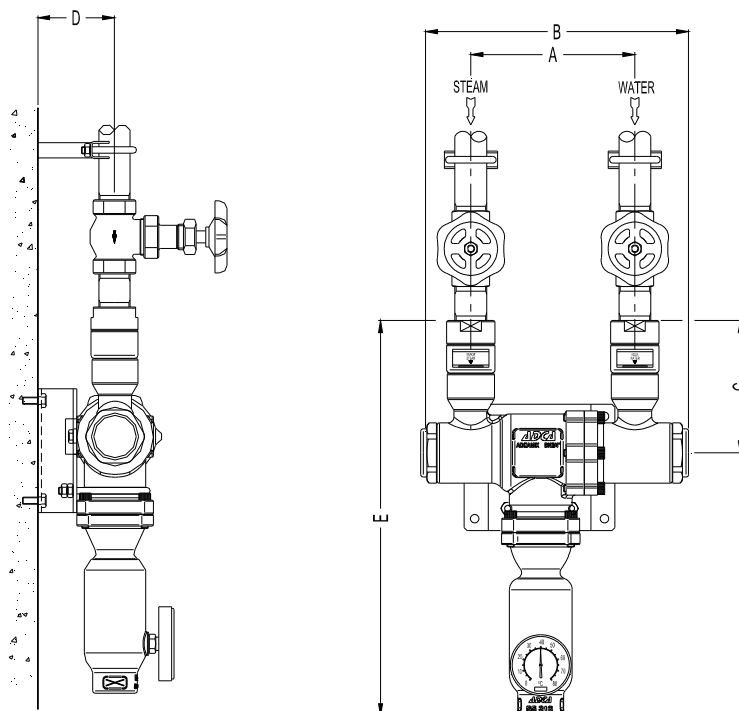
№	НАИМЕНОВАНИЕ	МАТЕРИАЛЫ
1	Корпус подачи пара	CF8M / 1.4408
2	Корпус подачи воды	CF8M / 1.4408
3	* Прокладка	NBR
4	Болт	A2-70
5	* Паровой клапан	Металлизированный графит
6	* Пружина клапана	AISI 302 / 1.4300
7	Крышка пар	AISI 316 / 1.4401
8	* Прокладка	PTFE
9	* Поршень	AISI 316 / 1.4401
10	Крышка вода	AISI 316 / 1.4401
10A	Паровой клапан	AISI 316 / 1.4401
10B	* Уплотнение	PTFE
11	Паровая форсунка	AISI 316 / 1.4401
12	См. шивающая камера	CF8M / 1.4408
13	* Прокладка	ВИТОН
14	Кронштейн корпуса	AISI 304 / 1.4301
18	* Клапан обратный	AISI 316 / 1.4401
19	* Прокладка	PTFE

*Поставляемые комплектующие



ГАБАРИТНЫЕ РАЗМЕРЫ СМЕСИТЕЛЯ (мм)

DN	A	B	C	D	E	Вес кг
3/4"	135	220	110	57,5	330	5,3



По вопросам продаж и поддержки обращайтесь:

Архангельск (8182)63-90-72
Астана +7(7172)727-132
Белгород (4722)40-23-64
Брянск (4832)59-03-52
Владивосток (423)249-28-31
Волгоград (844)278-03-48
Вологда (8172)26-41-59
Воронеж (473)204-51-73
Екатеринбург (343)384-55-89
Иваново (4932)77-34-06
Ижевск (3412)26-03-58
Казань (843)206-01-48

Калининград (4012)72-03-81
Калуга (4842)92-23-67
Кемерово (3842)65-04-62
Киров (8332)68-02-04
Краснодар (861)203-40-90
Красноярск (391)204-63-61
Курск (4712)77-13-04
Липецк (4742)52-20-81
Магнитогорск (3519)55-03-13
Москва (495)268-04-70
Мурманск (8152)59-64-93
Набережные Челны (8552)20-53-41

Нижний Новгород (831)429-08-12
Новокузнецк (3843)20-46-81
Новосибирск (383)227-86-73
Орел (4862)44-53-42
Оренбург (3532)37-68-04
Пенза (8412)22-31-16
Пермь (342)205-81-47
Ростов-на-Дону (863)308-18-15
Рязань (4912)46-61-64
Самара (846)206-03-16
Санкт-Петербург (812)309-46-40
Саратов (845)249-38-78

Смоленск (4812)29-41-54
Сочи (862)225-72-31
Ставрополь (8652)20-65-13
Тверь (4822)63-31-35
Томск (3822)98-41-53
Тула (4872)74-02-29
Тюмень (3452)66-21-18
Ульяновск (8422)24-23-59
Уфа (347)229-48-12
Челябинск (351)202-03-61
Череповец (8202)49-02-64
Ярославль (4852)69-52-93

сайт: <http://adca.nt-rt.ru> | | эл. почта: acd@nt-rt.ru