



## КОНДЕНСАТООТВОДЧИК С ПЕРЕВЕРНУТЫМ СТАКАНОМ IB 12

### Технические характеристики



#### По вопросам продаж и поддержки обращайтесь:

Архангельск (8182)63-90-72  
Астана +7(7172)727-132  
Белгород (4722)40-23-64  
Брянск (4832)59-03-52  
Владивосток (423)249-28-31  
Волгоград (844)278-03-48  
Вологда (8172)26-41-59  
Воронеж (473)204-51-73  
Екатеринбург (343)384-55-89  
Иваново (4932)77-34-06  
Ижевск (3412)26-03-58  
Казань (843)206-01-48

Калининград (4012)72-03-81  
Калуга (4842)92-23-67  
Кемерово (3842)65-04-62  
Киров (8332)68-02-04  
Краснодар (861)203-40-90  
Красноярск (391)204-63-61  
Курск (4712)77-13-04  
Липецк (4742)52-20-81  
Магнитогорск (3519)55-03-13  
Москва (495)268-04-70  
Мурманск (8152)59-64-93  
Набережные Челны (8552)20-53-41

Нижний Новгород (831)429-08-12  
Новокузнецк (3843)20-46-81  
Новосибирск (383)227-86-73  
Орел (4862)44-53-42  
Оренбург (3532)37-68-04  
Пенза (8412)22-31-16  
Пермь (342)205-81-47  
Ростов-на-Дону (863)308-18-15  
Рязань (4912)46-61-64  
Самара (846)206-03-16  
Санкт-Петербург (812)309-46-40  
Саратов (845)249-38-78

Смоленск (4812)29-41-54  
Сочи (862)225-72-31  
Ставрополь (8652)20-65-13  
Тверь (4822)63-31-35  
Томск (3822)98-41-53  
Тула (4872)74-02-29  
Тюмень (3452)66-21-18  
Ульяновск (8422)24-23-59  
Уфа (347)229-48-12  
Челябинск (351)202-03-61  
Череповец (8202)49-02-64  
Ярославль (4852)69-52-93

## КОНДЕНСАТООТВОДЧИК С ПЕРЕВЕРНУТЫМ СТАКАНОМ IB 12

### ОПИСАНИЕ

IB12 конденсатоотводчик с перевернутым стаканом рекомендован к применению в системах с повышенными требованиями к эффективности и надежности работы. Работает циклически. Применяется для систем среднего и высокого давления. Присоединение фланцевое или внутренняя резьба.

### ОСНОВНЫЕ СВОЙСТВА

Дискретный отвод конденсата. Конденсат отводится при температуре насыщения. Не подвержен влиянию гидроударов и вибраций. При резком снижении давления в системе возможно выкипание гидрозатвора и пропуск пара.

- РАБОЧАЯ СРЕДА:** насыщенный или перегретый пар .  
**ИСПОЛНЕНИЯ:** IB 12-4; IB12-8; IB12-12.  
**ТИПОРАЗМЕРЫ:** DN $1/2$ "- $3/4$ "  
**ПРИСОЕДИНЕНИЕ:** Внутренняя резьба ISO7/1 Rp (BS21)  
 Резьбовые фланцы по запросу  
**УСТАНОВКА:** На горизонтальном трубопроводе  
 см инструкцию по установке и эксплуатации.



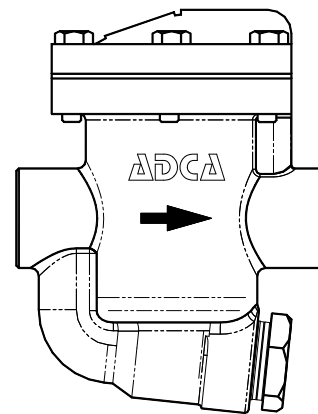
### ТЕХНИЧЕСКИЕ ХАРАКТЕРИСТИКИ

РЕЗЬБОВОЙ PN16		ТЕМПЕРАТУРА.
ДАВЛЕНИЕ		
16 бар		100 °C
15,5 бар		150 °C
14,7 бар		200 °C
13,9 бар		250 °C

PMO – Максимальное рабочее давление 14 бар  
 TMO – Максимальная рабочая температура 198 °C

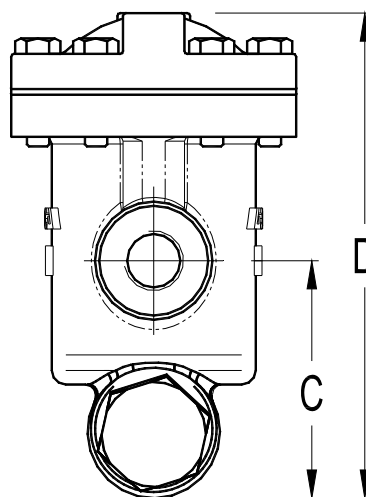
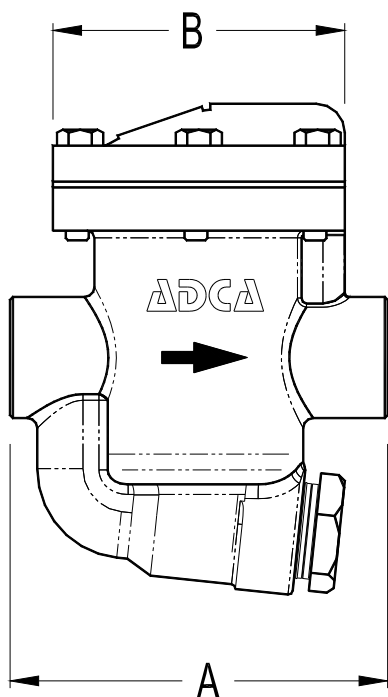
### МАКСИМАЛЬНЫЙ ПЕРЕПАД ДАВЛЕНИЯ:

- IB12-4    4 бар  
 IB12-8    8 бар  
 IB12-12  12 бар



### ПРОПУСКНАЯ СПОСОБНОСТЬ, кг/ч

ТИП	DN	ПЕРЕПАД ДАВЛЕНИЯ, бар											
		1	2	3	4	5	6	7	8	10	11	12	
IB12-4	$1/2$ "- $3/4$ "	280	390	470	530								
IB12-8	$1/2$ "- $3/4$ "	190	260	320	360	400	430	460	500				
IB12-12	$1/2$ "- $3/4$ "	160	220	260	290	320	360	370	400	440	480	490	



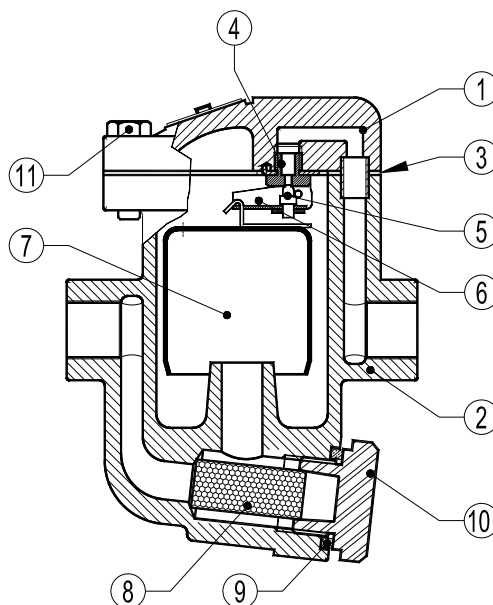
ГАБАРИТНЫЕ РАЗМЕРЫ, мм

DN	A	B	C	D	Масса, кг
1/2"	130	102	85	170	3,9
3/4"	130	102	85	170	3,9

СПЕЦИФИКАЦИЯ МАТЕРИАЛОВ

№ п.п.	НАИМЕНОВАНИЕ	МАТЕРИАЛ
1	корпус	GJS-400-15 / 0.7040
2	крышка	GJS-400-15 / 0.7040
3	*уплотнение	Металлизованный графит
4	*седло	AISI 410 / 1.4006
5	*клапан	AISI 410 / 1.4006
6	*рычаг	AISI 304 / 1.4301
7	*поплавок	AISI 304 / 1.4301
8	*фильтр	AISI 304 / 1.4301
9	уплотнение	Металлизованный графит
10	пробка	A105 / 1.0432
11	болт	сталь 8.8

\*Поставляемый ремнабор (под заказ)



**По вопросам продаж и поддержки обращайтесь:**

Архангельск (8182)63-90-72  
Астана +7(7172)727-132  
Белгород (4722)40-23-64  
Брянск (4832)59-03-52  
Владивосток (423)249-28-31  
Волгоград (844)278-03-48  
Вологда (8172)26-41-59  
Воронеж (473)204-51-73  
Екатеринбург (343)384-55-89  
Иваново (4932)77-34-06  
Ижевск (3412)26-03-58  
Казань (843)206-01-48

Калининград (4012)72-03-81  
Калуга (4842)92-23-67  
Кемерово (3842)65-04-62  
Киров (8332)68-02-04  
Краснодар (861)203-40-90  
Красноярск (391)204-63-61  
Курск (4712)77-13-04  
Липецк (4742)52-20-81  
Магнитогорск (3519)55-03-13  
Москва (495)268-04-70  
Мурманск (8152)59-64-93  
Набережные Челны (8552)20-53-41

Нижний Новгород (831)429-08-12  
Новокузнецк (3843)20-46-81  
Новосибирск (383)227-86-73  
Орел (4862)44-53-42  
Оренбург (3532)37-68-04  
Пенза (8412)22-31-16  
Пермь (342)205-81-47  
Ростов-на-Дону (863)308-18-15  
Рязань (4912)46-61-64  
Самара (846)206-03-16  
Санкт-Петербург (812)309-46-40  
Саратов (845)249-38-78

Смоленск (4812)29-41-54  
Сочи (862)225-72-31  
Ставрополь (8652)20-65-13  
Тверь (4822)63-31-35  
Томск (3822)98-41-53  
Тула (4872)74-02-29  
Тюмень (3452)66-21-18  
Ульяновск (8422)24-23-59  
Уфа (347)229-48-12  
Челябинск (351)202-03-61  
Череповец (8202)49-02-64  
Ярославль (4852)69-52-93

сайт: <http://adca.nt-rt.ru> | | эл. почта: [acd@nt-rt.ru](mailto:acd@nt-rt.ru)