



КОНДЕНСАТООТВОДЧИК С ПЕРЕВЕРНУТЫМ СТАКАНОМ IBV 12

Технические характеристики



По вопросам продаж и поддержки обращайтесь:

Архангельск (8182)63-90-72
Астана +7(7172)727-132
Белгород (4722)40-23-64
Брянск (4832)59-03-52
Владивосток (423)249-28-31
Волгоград (844)278-03-48
Вологда (8172)26-41-59
Воронеж (473)204-51-73
Екатеринбург (343)384-55-89
Иваново (4932)77-34-06
Ижевск (3412)26-03-58
Казань (843)206-01-48

Калининград (4012)72-03-81
Калуга (4842)92-23-67
Кемерово (3842)65-04-62
Киров (8332)68-02-04
Краснодар (861)203-40-90
Красноярск (391)204-63-61
Курск (4712)77-13-04
Липецк (4742)52-20-81
Магнитогорск (3519)55-03-13
Москва (495)268-04-70
Мурманск (8152)59-64-93
Набережные Челны (8552)20-53-41

Нижний Новгород (831)429-08-12
Новокузнецк (3843)20-46-81
Новосибирск (383)227-86-73
Орел (4862)44-53-42
Оренбург (3532)37-68-04
Пенза (8412)22-31-16
Пермь (342)205-81-47
Ростов-на-Дону (863)308-18-15
Рязань (4912)46-61-64
Самара (846)206-03-16
Санкт-Петербург (812)309-46-40
Саратов (845)249-38-78

Смоленск (4812)29-41-54
Сочи (862)225-72-31
Ставрополь (8652)20-65-13
Тверь (4822)63-31-35
Томск (3822)98-41-53
Тула (4872)74-02-29
Тюмень (3452)66-21-18
Ульяновск (8422)24-23-59
Уфа (347)229-48-12
Челябинск (351)202-03-61
Череповец (8202)49-02-64
Ярославль (4852)69-52-93

КОНДЕНСАТООТВОДЧИК С ПЕРЕВЕРНУТЫМ СТАКАНОМ IBV 12

ОПИСАНИЕ

IBV12 конденсатоотводчик с перевернутым стаканом рекомендован к применению в системах с повышенными требованиями к эффективности и надежности работы. Работает циклически. Применим для систем среднего и высокого давления.

ОСНОВНЫЕ СВОЙСТВА

Дискретный отвод конденсата. Конденсат отводится при температуре насыщения. Не подвержен влиянию гидроударов и вибраций. При резком снижении давления в системе возможно выкипание гидрозатвора и пропуск пара. Встроенный фильтр.



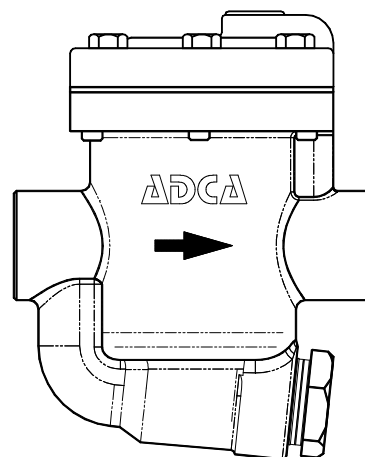
ТЕХНИЧЕСКИЕ ХАРАКТЕРИСТИКИ

РЕЗЬБОВОЙ PN16	ТЕМПЕРАТУРА.
ДАВЛЕНИЕ	
16 бар	100 °C
15,5 бар	150 °C
14,7 бар	200 °C
13,9 бар	250 °C

Максимальное рабочее давление 1
Максимальная рабочая температура 198 °C

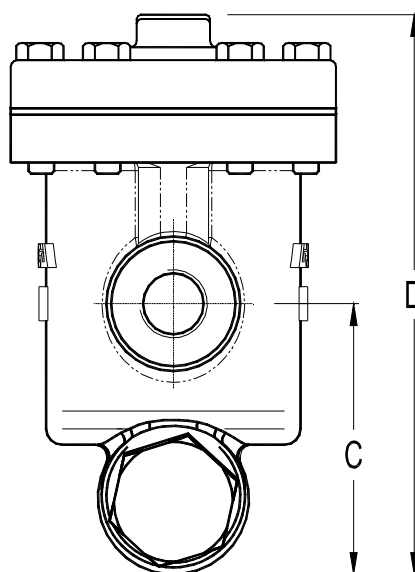
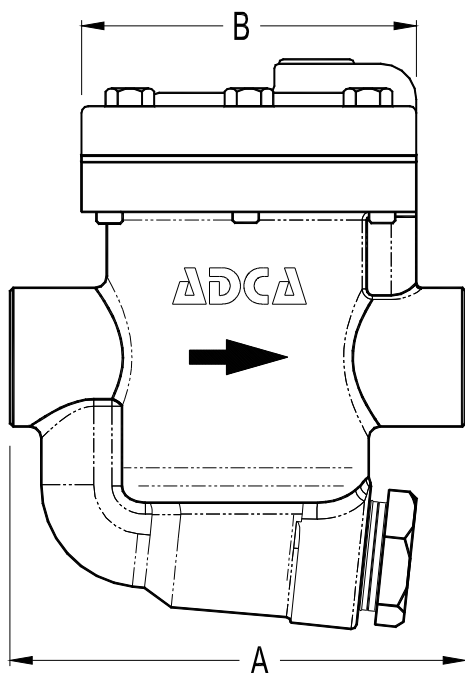
МАКСИМАЛЬНЫЙ ПЕРЕПАД ДАВЛЕНИЯ

IBV12-4: 4 бар
IBV12-8: 8 бар
IBV12-12: 12 бар



ПРОПУСКНАЯ СПОСОБНОСТЬ, кг/ч

ТИП	DN	ПЕРЕПАД ДАВЛЕНИЯ, бар											
		1	2	3	4	5	6	7	8	10	11	12	
IBV12-4	3/4"-1"	1090	1340	1550	1670								
IBV12-8	3/4"-1"	725	910	1030	1100	1160	1210	1250	1290				
IBV12-12	3/4"-1"	570	720	810	860	920	950	985	1010	1060	1080	1100	



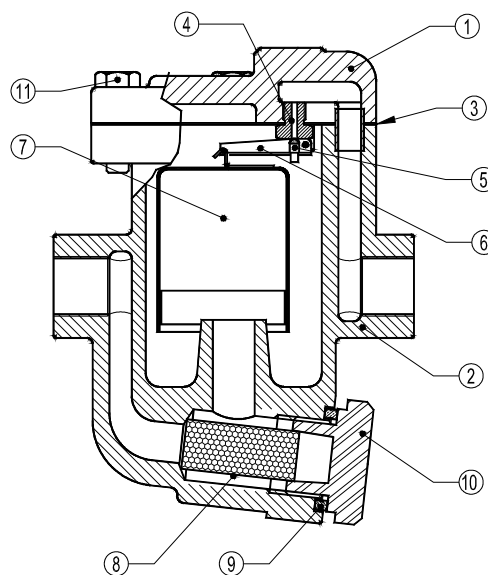
ГАБАРИТНЫЕ РАЗМЕРЫ, мм

DN	A	B	C	D	Масса, кг
3/4"	175	150	127	219	7
1"	175	150	127	219	6,9

СПЕЦИФИКАЦИЯ МАТЕРИАЛОВ

№ п/п	НАИМЕНОВАНИЕ	МАТЕРИАЛ
1	корпус	GJS-400-15 / 0.7040
2	крышка	GJS-400-15 / 0.7040
3	*прокладка	Металлизированный графит
4	*седло	AISI 410 / 1.4006
5	*клапан	AISI 410 / 1.4006
6	*рычаг	AISI 304 / 1.4301
7	*поплавок	AISI 304 / 1.4301
8	*фильтр	AISI 304 / 1.4301
9	прокладка	Металлизированный графит
10	пробка	A105 / 1.0432
11	болт	стал 8.8

*Поставляемый ремнабор (под заказ)



По вопросам продаж и поддержки обращайтесь:

Архангельск (8182)63-90-72
Астана +7(7172)727-132
Белгород (4722)40-23-64
Брянск (4832)59-03-52
Владивосток (423)249-28-31
Волгоград (844)278-03-48
Вологда (8172)26-41-59
Воронеж (473)204-51-73
Екатеринбург (343)384-55-89
Иваново (4932)77-34-06
Ижевск (3412)26-03-58
Казань (843)206-01-48

Калининград (4012)72-03-81
Калуга (4842)92-23-67
Кемерово (3842)65-04-62
Киров (8332)68-02-04
Краснодар (861)203-40-90
Красноярск (391)204-63-61
Курск (4712)77-13-04
Липецк (4742)52-20-81
Магнитогорск (3519)55-03-13
Москва (495)268-04-70
Мурманск (8152)59-64-93
Набережные Челны (8552)20-53-41

Нижний Новгород (831)429-08-12
Новокузнецк (3843)20-46-81
Новосибирск (383)227-86-73
Орел (4862)44-53-42
Оренбург (3532)37-68-04
Пенза (8412)22-31-16
Пермь (342)205-81-47
Ростов-на-Дону (863)308-18-15
Рязань (4912)46-61-64
Самара (846)206-03-16
Санкт-Петербург (812)309-46-40
Саратов (845)249-38-78

Смоленск (4812)29-41-54
Сочи (862)225-72-31
Ставрополь (8652)20-65-13
Тверь (4822)63-31-35
Томск (3822)98-41-53
Тула (4872)74-02-29
Тюмень (3452)66-21-18
Ульяновск (8422)24-23-59
Уфа (347)229-48-12
Челябинск (351)202-03-61
Череповец (8202)49-02-64
Ярославль (4852)69-52-93

сайт: <http://adca.nt-rt.ru> | | эл. почта: acd@nt-rt.ru