



## СЕПАРАТОР ДЛЯ ПАРА И СЖАТОГО ВОЗДУХА S25/S

### Технические характеристики



#### По вопросам продаж и поддержки обращайтесь:

Архангельск (8182)63-90-72  
Астана +7(7172)727-132  
Белгород (4722)40-23-64  
Брянск (4832)59-03-52  
Владивосток (423)249-28-31  
Волгоград (844)278-03-48  
Вологда (8172)26-41-59  
Воронеж (473)204-51-73  
Екатеринбург (343)384-55-89  
Иваново (4932)77-34-06  
Ижевск (3412)26-03-58  
Казань (843)206-01-48

Калининград (4012)72-03-81  
Калуга (4842)92-23-67  
Кемерово (3842)65-04-62  
Киров (8332)68-02-04  
Краснодар (861)203-40-90  
Красноярск (391)204-63-61  
Курск (4712)77-13-04  
Липецк (4742)52-20-81  
Магнитогорск (3519)55-03-13  
Москва (495)268-04-70  
Мурманск (8152)59-64-93  
Набережные Челны (8552)20-53-41

Нижний Новгород (831)429-08-12  
Новокузнецк (3843)20-46-81  
Новосибирск (383)227-86-73  
Орел (4862)44-53-42  
Оренбург (3532)37-68-04  
Пенза (8412)22-31-16  
Пермь (342)205-81-47  
Ростов-на-Дону (863)308-18-15  
Рязань (4912)46-61-64  
Самара (846)206-03-16  
Санкт-Петербург (812)309-46-40  
Саратов (845)249-38-78

Смоленск (4812)29-41-54  
Сочи (862)225-72-31  
Ставрополь (8652)20-65-13  
Тверь (4822)63-31-35  
Томск (3822)98-41-53  
Тула (4872)74-02-29  
Тюмень (3452)66-21-18  
Ульяновск (8422)24-23-59  
Уфа (347)229-48-12  
Челябинск (351)202-03-61  
Череповец (8202)49-02-64  
Ярославль (4852)69-52-93

## СЕПАРАТОР ДЛЯ ПАРА И СЖАТОГО ВОЗДУХА S25/S PN16 – PN40

### ОПИСАНИЕ

S25 центробежный сепаратор удаляющий влагу из паровых трубопроводов, а также из систем сжатого воздуха. Пар или сжатый воздух проходя через сепаратор под действием центробежных сил и эффекта закручивания потока, теряет частицы влаги, которые отделяясь от основного потока вместе с частицами ржавчины, грязью и сварочным градом удаляются через дренажное отверстие в нижней части сепаратора. Для автоматического удаления отделившегося конденсата на выходе из сепаратора необходимо установить автоматический поплавковый конденсатоотводчик. Присоединение сепаратора S25 фланцевое.



### ОСНОВНЫЕ СВОЙСТВА

Различные варианты установки.  
Отсутствие подвижных элементов конструкции.

ОПЦИИ:	Оцинк.сталь (преимущ.для сжатого воздуха) Фланцевое присоединение дренажного патрубка.
ПРИМЕНЕНИЕ:	Пар, сжатый воздух и другие неагрессивные газы.
ИСПОЛНЕНИЯ:	S25/S – корпус из углеродистой стали. S25/SZ – оцинкованный корпус S25/SS – из нержавеющей стали
ТИПОРАЗМЕР:	DN15 по DN300.
ПРИСОЕДИНЕНИЯ:	Фланцевые EN1092–1 PN16 или PN40 ANSI Class 150 lbs или Class 300 lbs Внутренняя резьба BSP или NPT по запросу.
УСТАНОВКА:	См. инструкцию по монтажу и эксплуатации.
КАК ВЫБРАТЬ:	За консультацией по подбору типоразмера сепараторов обращайтесь к представителю Valsteam ADCA Engineering в Вашем регионе.

### ОГРАНИЧЕНИЯ ПО ПРИМЕНЕНИЮ \*\*

Парам.	Давл., бар	Темп. °С	Парам.	Давл., бар	Темп. °С	Парам.	Давл., бар	Темп. °С	Парам.	Давл., бар	Темп. °С
PN16	16	50	ANSI Cl. 150 lbs	16	50	PN25 ANSI CL.300lbs	25	50	PN40 ANSI CL.300lbs	40	50
	14	100		14	100		23	100		37	100
	13 *	195		13 *	195		20 *	216		31 *	239
	12	250		-	-		17	300		27	300

\*РМО-Макс.рабочее давление для насыщенного пара. Мин.рабочая температура.: -10 °С. Тип исполнения: AD-Merkblatt

\*\* Параметры в соответствии с EN1092:2007.

### ФЛАНЦЕВЫЕ ПРИСОЕДИНЕНИЯ

Парам.	DNСепарат.	EN стандарт	ANSI стандарт
PN16	* DN15 по DN50	EN1092–1 PN40	ANSI B16.5 Cl.150 lbs
PN16	DN65 по DN300	EN1092–1 PN16	ANSI B16.5 Cl.150 lbs
PN25	DN15 по DN150	EN1092–1 PN40	ANSI B16.5 Cl.300 lbs
PN25	DN200 по DN300	EN1092–1 PN25	ANSI B16.5 Cl.300 lbs
PN40	DN15 по DN300	EN1092–1 PN40	ANSI B16.5 Cl.300 lbs

\* Фланцы EN 1092–1 PN16 и PN40 с DN15 по DN50 имеют одинаковое количество и размеры отверстий, а также межосевое расстояние.

ГАБАРИТНЫЕ РАЗМЕРЫ (мм)

ФЛАНЦЫ EN1092-1 – ANSI												
DN	A PN16	A PN25	A PN40	A 150lbs	A 300lbs	B	C	D	E	F	Объем. * дм <sup>3</sup>	Вес ** кг
15	230	230	230	250	259	114	260	190	70	1/2"	2	5
20	230	230	230	255	264	114	260	180	80	1/2"	2,5	6
25	230	230	230	262	274	114	300	215	85	1/2"	3	7
32	260	260	260	290	306	140	395	285	110	1/2"	5	12
40	260	260	260	294	307	140	435	325	110	1/2"	5,7	13,8
50	310	310	310	341	354	168	505	380	125	1/2"	10,5	19,5
65	380	394	394	430	442	219	550	410	140	3/4"	18,5	32
80	400	416	416	440	459	219	610	462	148	3/4"	25	38
100	485	511	511	533	553	273	715	528	187	3/4"	35,4	57
125	535	561	561	605	622	324	845	630	215	1"	50	81,5
150	565	605	605	633	652	356	960	692	270	1"	75	153
200	605	641	657	685	703	406	1170	880	290	1"	140	195
250	720	756	790	784	815	508	1540	1140	400	1 1/2"	280	321
300	840	868	914	913	944	610	1700	1172	528	1 1/2"	400	465

\* Объем соответствует классу PN16. Класс PN25 и выше имеет объем ниже указанного для PN16.

\*\* Вес соответствует классу PN16.

\*\* F-резьбовое дренажное присоединение как стандарт. По запросу возможно изготовление фланцевого присоединения EN1092-1 или ANSI.

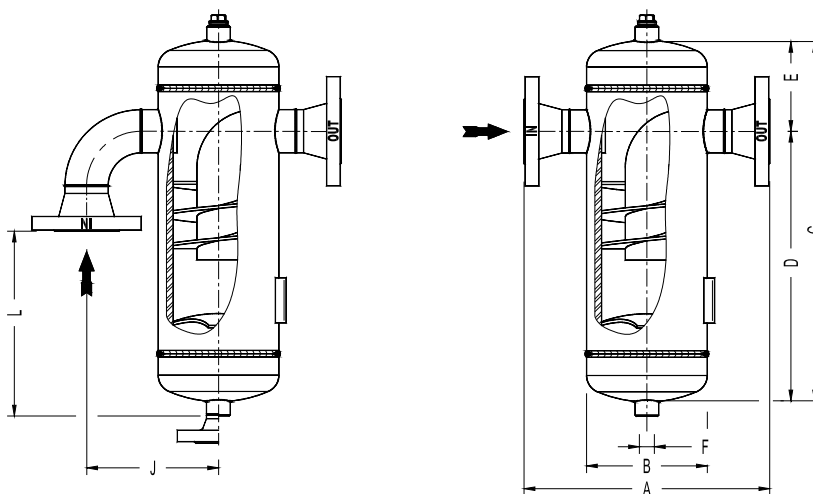
Примечание: в верхней части сепаратора имеется резьбовое присоединение с резьбовой заглушкой.

Данное присоединение может использоваться для установки воздухоотводчика или присоединения балансирующей трубки.

СПЕЦИФИКАЦИЯ МАТЕРИАЛОВ

ОПИСАНИЕ	МАТЕРИАЛЫ
Корпус	EN10216-2 / P235GH / 1.0325
Крышка	EN10028-2 / P265GH / 1.0425
Вх/вых труб.	EN10216-2 / P235GH / 1.0325
EN фланцы	EN10222-2 / P250GH / 1.0460
ANSI фланцы	ASTM A105 / 1.0432
резьб.патрубки	ASTM A105 / 1.0432
внутр.комплект	EN10025-2 / S235JR / 1.0038

EN10204 3.1 поставляется по запросу



## СЕПАРАТОР ДЛЯ ПАРА И СЖАТОГО ВОЗДУХА S25/S PN63 (DN15-DN200)

### ОПИСАНИЕ

S25 PN63 центробежный сепаратор удаляющий влагу из паровых трубопроводов, а также из систем сжатого воздуха. Пар или сжатый воздух проходя через сепаратор под действием центробежных сил и эффекта закручивания потока, теряет частицы влаги, которые отделяясь от основного потока вместе с частицами ржавчины, грязью и сварочным градом удаляются через дренажное отверстие в нижней части сепаратора. Для автоматического удаления отделившегося конденсата на выходе из сепаратора необходимо установить автоматический поплавковый конденсатоотводчик.

Присоединение сепаратора S25 фланцевое.



### ОСНОВНЫЕ СВОЙСТВА

Различные варианты установки.

Отсутствие подвижных элементов конструкции.

ОПЦИИ:	Оцинк.сталь (преимущ.для сжатого воздуха) Фланцевое присоединение дренажного патрубка.
ПРИМЕНЕНИЕ:	Пар, сжатый воздух и другие неагрессивные газы.
ИСПОЛНЕНИЯ:	S25/S – корпус из углеродистой стали. S25/SZ – оцинкованный корпус
ТИПОРАЗМЕР:	DN15 по DN200.
ПРИСОЕДИНЕНИЯ:	Фланцевые EN1092-1 PN 63 ANSI Class 600 lbs SW – под приварку внахлест по ANSI B 16.11
УСТАНОВКА:	Дренажным патрубком вниз. См. инструкцию по монтажу и эксплуатации.
ПОДБОР:	Для подбора типоразмера консультируйтесь со специалистами ОООАстима.

### ОГРАНИЧЕНИЯ ПО ПРИМЕНЕНИЮ \*\*

Парам.	Давл., бар	Темп. °C
PN63 ANSI 600lbs	16	100
	47*	261
	43	300

\*РМО - Макс.рабочее давление для насыщенного пара. Мин.рабочая температура: -10 °C. Тип исполнения: AD-Merkblatt

\*\* Параметры в соответствии с EN1092:2007.

**ГАБАРИТНЫЕ РАЗМЕРЫ (мм)**

ФЛАНЦЫ EN1092-1 – ANSI										
DN	A EN	B	C	D	E	F**	Объем, дм³	Масса, кг	G SW	Масса, кг
15*	245	114	315	210	105	1/2"	2	5,5	200	4,5
20*	245	114	315	202	113	1/2"	2,5	6,5	190	4,6
25*	265	114	350	234	116	1/2"	3	7,8	205	5,5
32*	295	140	435	310	125	1/2"	5	12,8	238	8,8
40*	295	140	475	348	127	1/2"	5,7	14,4	245	9,7
50	340	168	545	395	150	1/2"	10,5	20,6	300	15,6
65	410	219	590	413	177	3/4"	18,5	33	-	-
80	430	219	650	465	185	3/4"	25	39	-	-
100	500	273	755	513	242	3/4"	35,4	58,5	-	-
125	590	324	885	605	280	1"	50	83	-	-
150	625	356	1000	705	295	1"	75	155	-	-
200	680	406	1210	820	390	1"	140	178	-	-

\* используются фланцы PN100.

\*\* F-резьбовое дренажное присоединение как стандарт. По запросу возможно изготовление фланцевого присоединения EN1092-1 или ANSI.

C фланцами по стандарту ANSI 600 lbs могут поставляться по запросу.

Примечание: в верхней части сепаратора имеется резьбовое присоединение с резьбовой заглушкой.

Данное присоединение может использоваться для установки воздухоотводчика или присоединения балансировочной трубки.

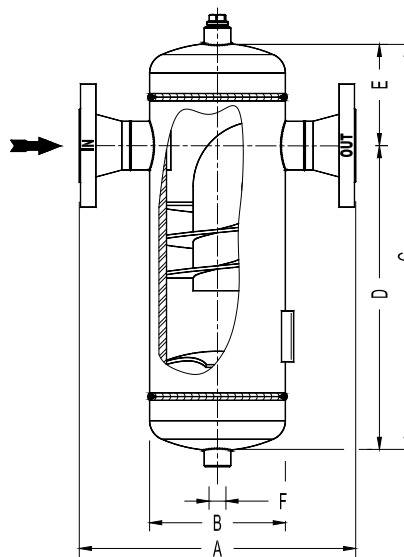
**СПЕЦИФИКАЦИЯ МАТЕРИАЛОВ**

ОПИСАНИЕ	МАТЕРИАЛЫ
Корпус	EN10216-2 / P235GH / 1.0325
Крышка	EN10028-2 / P265GH / 1.0425
Вх/вых труб.	EN10216-2 / P235GH / 1.0325
EN фланцы	EN10222-2 / P250GH / 1.0460
ANSI фланцы	ASTM A105 / 1.0432
резьб.патрубки	ASTM A105 / 1.0432
внутр.комплект	EN10025-2 / S235JR / 1.0038

Сертификат EN10204 3.1 поставляется по запросу

**ФЛАНЦЕВЫЕ ПРИСОЕДИНЕНИЯ**

Парам.	DN Сепарат.	EN стандарт	ANSI стандарт
PN63	DN15 по DN40	EN1092-1 PN100	ANSI B16.5 Cl.600 lbs
PN63	DN50 по DN200	EN1092-1 PN63	ANSI B16.5 Cl.600 lbs



**По вопросам продаж и поддержки обращайтесь:**

Архангельск (8182)63-90-72  
Астана +7(7172)727-132  
Белгород (4722)40-23-64  
Брянск (4832)59-03-52  
Владивосток (423)249-28-31  
Волгоград (844)278-03-48  
Вологда (8172)26-41-59  
Воронеж (473)204-51-73  
Екатеринбург (343)384-55-89  
Иваново (4932)77-34-06  
Ижевск (3412)26-03-58  
Казань (843)206-01-48

Калининград (4012)72-03-81  
Калуга (4842)92-23-67  
Кемерово (3842)65-04-62  
Киров (8332)68-02-04  
Краснодар (861)203-40-90  
Красноярск (391)204-63-61  
Курск (4712)77-13-04  
Липецк (4742)52-20-81  
Магнитогорск (3519)55-03-13  
Москва (495)268-04-70  
Мурманск (8152)59-64-93  
Набережные Челны (8552)20-53-41

Нижний Новгород (831)429-08-12  
Новокузнецк (3843)20-46-81  
Новосибирск (383)227-86-73  
Орел (4862)44-53-42  
Оренбург (3532)37-68-04  
Пенза (8412)22-31-16  
Пермь (342)205-81-47  
Ростов-на-Дону (863)308-18-15  
Рязань (4912)46-61-64  
Самара (846)206-03-16  
Санкт-Петербург (812)309-46-40  
Саратов (845)249-38-78

Смоленск (4812)29-41-54  
Сочи (862)225-72-31  
Ставрополь (8652)20-65-13  
Тверь (4822)63-31-35  
Томск (3822)98-41-53  
Тула (4872)74-02-29  
Тюмень (3452)66-21-18  
Ульяновск (8422)24-23-59  
Уфа (347)229-48-12  
Челябинск (351)202-03-61  
Череповец (8202)49-02-64  
Ярославль (4852)69-52-93

**сайт: <http://adca.nt-rt.ru> | | эл. почта: [acd@nt-rt.ru](mailto:acd@nt-rt.ru)**