

Алматы (7273)495-231  
Ангарск (3955)60-70-56  
Архангельск (8182)63-90-72  
Астрахань (8512)99-46-04  
Барнаул (3852)73-04-60  
Белгород (4722)40-23-64  
Благовещенск (4162)22-76-07  
Брянск (4832)59-03-52  
Владивосток (423)249-28-31  
Владикавказ (8672)28-90-48  
Владимир (4922)49-43-18  
Волгоград (844)278-03-48  
Вологда (8172)26-41-59  
Воронеж (473)204-51-73  
Екатеринбург (343)384-55-89

Иваново (4932)77-34-06  
Ижевск (3412)26-03-58  
Иркутск (395)279-98-46  
Казань (843)206-01-48  
Калининград (4012)72-03-81  
Калуга (4842)92-23-67  
Кемерово (3842)65-04-62  
Киров (8332)68-02-04  
Коломна (4966)23-41-49  
Кострома (4942)77-07-48  
Краснодар (861)203-40-90  
Красноярск (391)204-63-61  
Курск (4712)77-13-04  
Курган (3522)50-90-47  
Липецк (4742)52-20-81

Магнитогорск (3519)55-03-13  
Москва (495)268-04-70  
Мурманск (8152)59-64-93  
Набережные Челны (8552)20-53-41  
Нижний Новгород (831)429-08-12  
Новокузнецк (3843)20-46-81  
Ноябрьск (3496)41-32-12  
Новосибирск (383)227-86-73  
Омск (3812)21-46-40  
Орел (4862)44-53-42  
Оренбург (3532)37-68-04  
Пенза (8412)22-31-16  
Петрозаводск (8142)55-98-37  
Псков (8112)59-10-37  
Пермь (342)205-81-47

Ростов-на-Дону (863)308-18-15  
Рязань (4912)46-61-64  
Самара (846)206-03-16  
Санкт-Петербург (812)309-46-40  
Саратов (845)249-38-78  
Севастополь (8692)22-31-93  
Саранск (8342)22-96-24  
Симферополь (3652)67-13-56  
Смоленск (4812)29-41-54  
Сочи (862)225-72-31  
Ставрополь (8652)20-65-13  
Сургут (3462)77-98-35  
Сыктывкар (8212)25-95-17  
Тамбов (4752)50-40-97  
Тверь (4822)63-31-35

Тольятти (8482)63-91-07  
Томск (3822)98-41-53  
Тула (4872)33-79-87  
Тюмень (3452)66-21-18  
Ульяновск (8422)24-23-59  
Улан-Удэ (3012)59-97-51  
Уфа (347)229-48-12  
Хабаровск (4212)92-98-04  
Чебоксары (8352)28-53-07  
Челябинск (351)202-03-61  
Череповец (8202)49-02-64  
Чита (3022)38-34-83  
Якутск (4112)23-90-97  
Ярославль (4852)69-52-93

Россия +7(495)268-04-70

Казахстан +7(7172)727-132

Киргизия +996(312)96-26-47

<https://adca.nt-rt.ru/> || [acd@nt-rt.ru](mailto:acd@nt-rt.ru)



## ВОЗДУХООТВОДЧИК АВТОМАТИЧЕСКИЙ ДЛЯ ЖИДКОСТЕЙ АЕ16



## ВОЗДУХООТВОДЧИК АВТОМАТИЧЕСКИЙ ДЛЯ ЖИДКОСТЕЙ АЕ16 (из чугуна)

### ОПИСАНИЕ

Воздухоотводчик АЕ16 предназначен для удаления воздуха из систем тепло и водоснабжения. Предназначен для не коррозионных жидкостных систем с плотностью не менее 0,75Кг/дм3.

Данная модель может использоваться в комбинации с другими воздухоотводчиками, сепараторами, а также непосредственно монтироваться в трубопроводы в местах скопления воздуха.

Присоединение – внутренняя резьба.

### ОСНОВНЫЕ СВОЙСТВА

Заменяемые внутренние элементы конструкции.



**ПРИМЕНЕНИЕ:** Системы ГВС, ХВС и теплоснабжения.

**ИСПОЛЬЗУЕМЫЕ ТИПЫ:** АЕ16-6Е; АЕ16-14Е (EPDM плунжер)  
АЕ16-6V; АЕ16-14V (VITON плунжер)

**ТИПОРАЗМЕРЫ:** DN 1/2", 3/4" и 1"

**ПРИСОЕДИНЕНИЕ:** Вход 1/2" - 1" вертикально.

Выход 1/2" вертикально.

Внутренняя резьба ISO 7/1Rp(BS21)

**УСТАНОВКА:** Установка строго вертикально в местах предполагаемого скапливания воздуха. Выпуск воздуха должен осуществляться в пространство безопасное для персонала.

См. инструкцию по монтажу и эксплуатации.

ОГРАНИЧЕНИЯ	
Резьба PN16	Допустимая температура
Допуст. давление.	
16 бар	100 °С
15,5 бар	150 °С
14,7 бар	200 °С
13,9 бар	250 °С

PMO - Макс.рабочее давление 14 бар

TMO - Макс.рабочая температура (EPDM) 130 °С

TMO - Макс.рабочая температура (VITON)180 °С

### ОГРАНИЧЕНИЯ ПО ПРИМЕНЕНИЮ

Мин. Плотность жидкости	0,75 Кг/дм3
Макс.раб.перепад давления-АЕ16/6	6 бар
Макс.раб.перепад давления-АЕ16/14	14 бар

### ПРОПУСКНАЯ СПОСОБНОСТЬ В Нл/мин

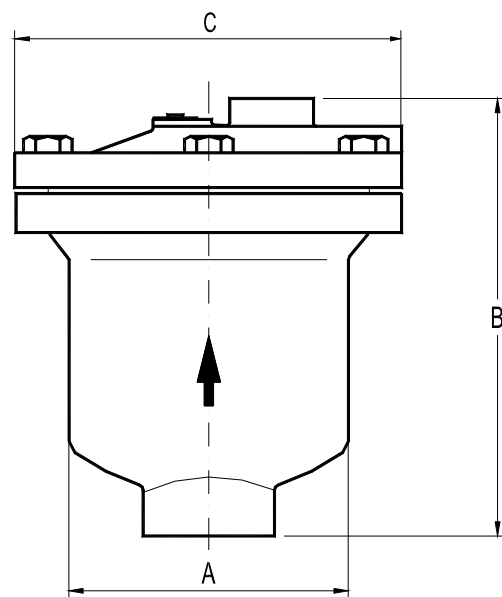
ТИП	DN	ПЕРЕПАД ДАВЛЕНИЯ (бар)													
		0,5	1	2	3	4	5	6	7	8	10	12	13	14	
АЕ16-6	1/2"-1"	75	95	140	185	245	265	330							
АЕ16-14	1/2"-1"	45	65	95	125	165	185	225	263	290	365	425	445	475	

Значения для атмосферного давления 1бар и температуры 20°С.

С увеличением температуры на 15°С, значения нужно умножать:

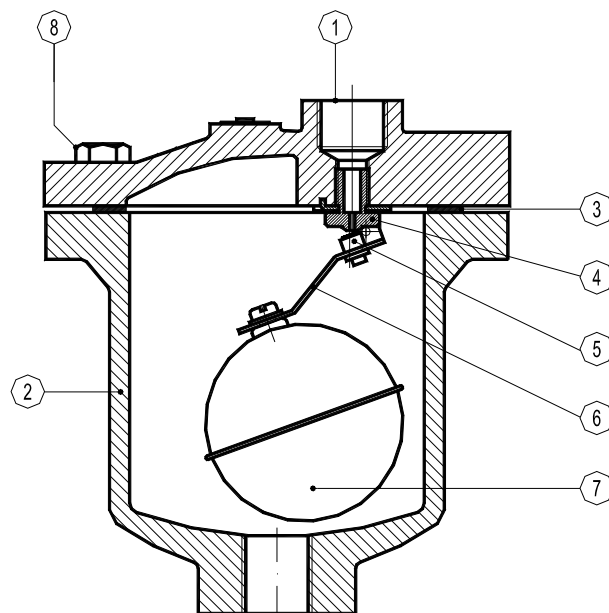
где Т действительная температура в °С.

ГАБАРИТНЫЕ РАЗМЕРЫ (мм)				
DN	A	B	C	Масса Кг
1/2"	100	150	140	4
3/4"	100	150	140	4
1"	100	150	140	4



СПЕЦИФИКАЦИЯ МАТЕРИАЛОВ		
№	НАИМЕНОВАНИЕ	МАТЕРИАЛ
1	Корпус	GJS-400-15 / 0.7040
2	Крышка	GJS-400-15 / 0.7040
3	* Прокладка	Нерж.сталь / Графит
4	* Седло	AISI 304 / 1.4301
5	* Клапан	ВИТОН или EPDM
6	* Рычаг	AISI 304 / 1.4301
7	* Поплавок	AISI 304 / 1.4301
8	Болт	Сталь 8.8

\*Поставляемые комплектующие.



**Алматы** (7273)495-231  
**Ангарск** (3955)60-70-56  
**Архангельск** (8182)63-90-72  
**Астрахань** (8512)99-46-04  
**Барнаул** (3852)73-04-60  
**Белгород** (4722)40-23-64  
**Благовещенск** (4162)22-76-07  
**Брянск** (4832)59-03-52  
**Владивосток** (423)249-28-31  
**Владикавказ** (8672)28-90-48  
**Владимир** (4922)49-43-18  
**Волгоград** (844)278-03-48  
**Вологда** (8172)26-41-59  
**Воронеж** (473)204-51-73  
**Екатеринбург** (343)384-55-89

**Иваново** (4932)77-34-06  
**Ижевск** (3412)26-03-58  
**Иркутск** (395)279-98-46  
**Казань** (843)206-01-48  
**Калининград** (4012)72-03-81  
**Калуга** (4842)92-23-67  
**Кемерово** (3842)65-04-62  
**Киров** (8332)68-02-04  
**Коломна** (4966)23-41-49  
**Кострома** (4942)77-07-48  
**Краснодар** (861)203-40-90  
**Красноярск** (391)204-63-61  
**Курск** (4712)77-13-04  
**Курган** (3522)50-90-47  
**Липецк** (4742)52-20-81

**Магнитогорск** (3519)55-03-13  
**Москва** (495)268-04-70  
**Мурманск** (8152)59-64-93  
**Набережные Челны** (8552)20-53-41  
**Нижний Новгород** (831)429-08-12  
**Новокузнецк** (3843)20-46-81  
**Ноябрьск** (3496)41-32-12  
**Новосибирск** (383)227-86-73  
**Омск** (3812)21-46-40  
**Орел** (4862)44-53-42  
**Оренбург** (3532)37-68-04  
**Пенза** (8412)22-31-16  
**Петрозаводск** (8142)55-98-37  
**Псков** (8112)59-10-37  
**Пермь** (342)205-81-47

**Ростов-на-Дону** (863)308-18-15  
**Рязань** (4912)46-61-64  
**Самара** (846)206-03-16  
**Санкт-Петербург** (812)309-46-40  
**Саратов** (845)249-38-78  
**Севастополь** (8692)22-31-93  
**Саранск** (8342)22-96-24  
**Симферополь** (3652)67-13-56  
**Смоленск** (4812)29-41-54  
**Сочи** (862)225-72-31  
**Ставрополь** (8652)20-65-13  
**Сургут** (3462)77-98-35  
**Сыктывкар** (8212)25-95-17  
**Тамбов** (4752)50-40-97  
**Тверь** (4822)63-31-35

**Тольятти** (8482)63-91-07  
**Томск** (3822)98-41-53  
**Тула** (4872)33-79-87  
**Тюмень** (3452)66-21-18  
**Ульяновск** (8422)24-23-59  
**Улан-Удэ** (3012)59-97-51  
**Уфа** (347)229-48-12  
**Хабаровск** (4212)92-98-04  
**Чебоксары** (8352)28-53-07  
**Челябинск** (351)202-03-61  
**Череповец** (8202)49-02-64  
**Чита** (3022)38-34-83  
**Якутск** (4112)23-90-97  
**Ярославль** (4852)69-52-93

**Россия** +7(495)268-04-70

**Казахстан** +7(7172)727-132

**Киргизия** +996(312)96-26-47

<https://adca.nt-rt.ru/> || [acd@nt-rt.ru](mailto:acd@nt-rt.ru)