

Алматы (7273)495-231
Ангарск (3955)60-70-56
Архангельск (8182)63-90-72
Астрахань (8512)99-46-04
Барнаул (3852)73-04-60
Белгород (4722)40-23-64
Благовещенск (4162)22-76-07
Брянск (4832)59-03-52
Владивосток (423)249-28-31
Владикавказ (8672)28-90-48
Владимир (4922)49-43-18
Волгоград (844)278-03-48
Вологда (8172)26-41-59
Воронеж (473)204-51-73
Екатеринбург (343)384-55-89

Иваново (4932)77-34-06
Ижевск (3412)26-03-58
Иркутск (395)279-98-46
Казань (843)206-01-48
Калининград (4012)72-03-81
Калуга (4842)92-23-67
Кемерово (3842)65-04-62
Киров (8332)68-02-04
Коломна (4966)23-41-49
Кострома (4942)77-07-48
Краснодар (861)203-40-90
Красноярск (391)204-63-61
Курск (4712)77-13-04
Курган (3522)50-90-47
Липецк (4742)52-20-81

Магнитогорск (3519)55-03-13
Москва (495)268-04-70
Мурманск (8152)59-64-93
Набережные Челны (8552)20-53-41
Нижний Новгород (831)429-08-12
Новокузнецк (3843)20-46-81
Ноябрьск (3496)41-32-12
Новосибирск (383)227-86-73
Омск (3812)21-46-40
Орел (4862)44-53-42
Оренбург (3532)37-68-04
Пенза (8412)22-31-16
Петрозаводск (8142)55-98-37
Псков (8112)59-10-37
Пермь (342)205-81-47

Ростов-на-Дону (863)308-18-15
Рязань (4912)46-61-64
Самара (846)206-03-16
Санкт-Петербург (812)309-46-40
Саратов (845)249-38-78
Севастополь (8692)22-31-93
Саранск (8342)22-96-24
Симферополь (3652)67-13-56
Смоленск (4812)29-41-54
Сочи (862)225-72-31
Ставрополь (8652)20-65-13
Сургут (3462)77-98-35
Сыктывкар (8212)25-95-17
Тамбов (4752)50-40-97
Тверь (4822)63-31-35

Тольятти (8482)63-91-07
Томск (3822)98-41-53
Тула (4872)33-79-87
Тюмень (3452)66-21-18
Ульяновск (8422)24-23-59
Улан-Удэ (3012)59-97-51
Уфа (347)229-48-12
Хабаровск (4212)92-98-04
Чебоксары (8352)28-53-07
Челябинск (351)202-03-61
Череповец (8202)49-02-64
Чита (3022)38-34-83
Якутск (4112)23-90-97
Ярославль (4852)69-52-93

Россия +7(495)268-04-70

Казахстан +7(7172)727-132

Киргизия +996(312)96-26-47

<https://adca.nt-rt.ru/> || acd@nt-rt.ru

ЦЕНТРОБЕЖНЫЙ ВОЗДУШНЫЙ И ШЛАМОВЫЙ СЕПАРАТОР AS – AS/F



ЦЕНТРОБЕЖНЫЙ ВОЗДУШНЫЙ И ШЛАМОВЫЙ СЕПАРАТОР Для жидкосных систем AS – AS/F

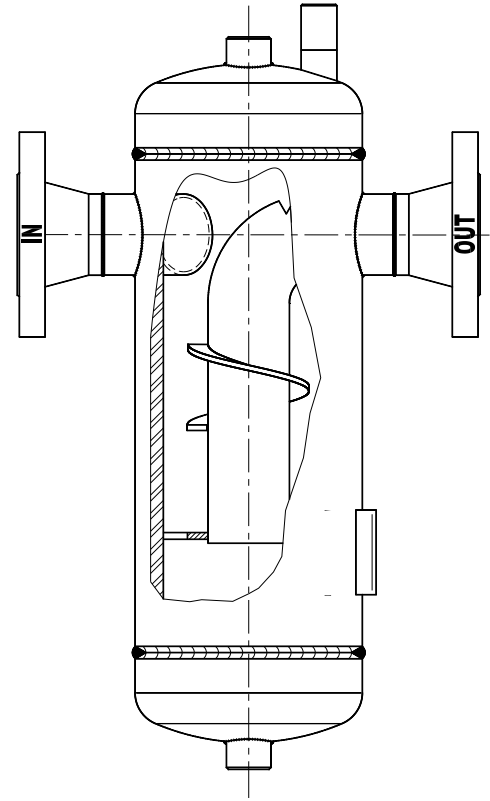
ОПИСАНИЕ

Центробежные воздушные и шламовые сепараторы серии AS предназначены для использования в потоковых линиях систем нагрева или охлаждения. Принцип действия основан на принципе центробежной силы.

ADCA AS обеспечивает максимальную эффективность разделения единиц, минимизируя требования к пространству.

Внутри фильтр защищает от любых загрязнений, присутствующих в системе, таких как песок, остатки от сварки и т.д. положение сетчатого фильтра имеет особое преимущество по сравнению с внешними фильтрами, так как грязь удаляется из потока воды и собирается в нижней части резервуара избегая увеличения падения давления.

Соединение внутр. резьба или фланцевое.



ОПЦИИ: Конструкция гальванизирована и полностью с нерж. стали

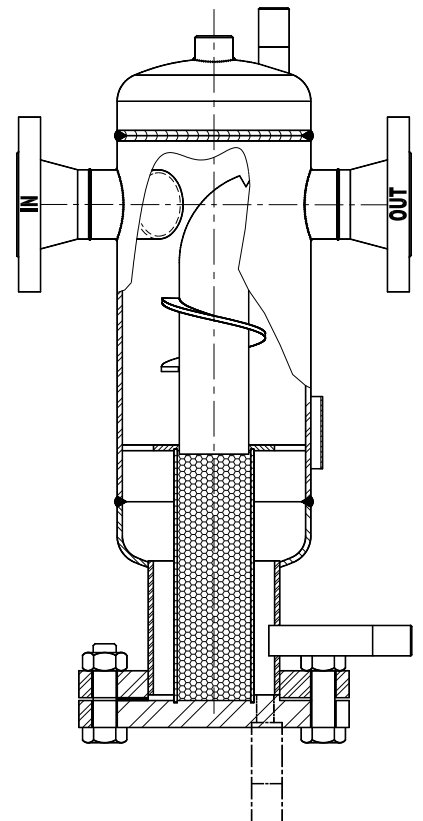
ПРИМЕНЕНИЕ: Для удаления воздуха и шлама в системах отопления, охлаждения и насосных системах.

ИСПОЛНЕНИЕ: AS/S - Корпус с углерод. стали
AS/SZ - Оцинкованный корпус.
AS/SS - Корпус с нерж. стали
AS/SF - С углеродистой стали с фильтром

ТИПОРАЗМЕРЫ: Резьбовое: DN11/4" - DN2".
Фланцевое: DN32 - DN300

ПРИСОЕДИНЕНИЕ: Внутр. резьба ISO 7/1Rp(BS21)
Фланцевое EN 1092-1 или ANSI
Специальные фланцы по запросу.

УСТАНОВКА: Сепараторы AS должны быть установлены при самой высокой температуре и низкой точке давления, где растворимость ниже.
В идеале они должны быть установлены после котлов или теплообменников, охладителей, перед всасыванием в насоса. Горизонтальная установка, чтобы дренажный трубопровод подключался внизу. Для отвода воздуха рекомендуется воздухоотводчик ADCA AE.



ОГРАНИЧИВАЮЩИЕ УСЛОВИЯ AS/S **											
Номинал	Давл. бар	Темпер. °C	Номинал	Давл. бар	Темпер. °C	Номинал	Давл. бар	Темпер. °C	Номинал	Давл. бар	Темпер. °C
PN16	16	50	ANSI Cl.150 lbs	16	50	PN25 ANSI CL.300lbs	25	50	PN40 ANSI CL.300lbs	40	50
	14	100		14	100		23	100		37	100
	13	195		13	195		20	216		31	239
	12	250		-	-		17	300		27	300

ОГРАНИЧИВАЮЩИЕ УСЛОВИЯ AS/SS **											
Номинал	Давл. бар	Темпер. °C	Номинал	Давл. бар	Темпер. °C	Номинал	Давл. бар	Темпер. °C	Номинал	Давл. бар	Темпер. °C
PN16	16	50	ANSI Cl.150 lbs	16	50	PN25 ANSI CL.300lbs	25	50	PN40 ANSI CL.300lbs	40	50
	16	100		16	100		25	100		40	100
	13	195		13	195		21	217		32	240
	12	250		-	-		18	300		30	300

Мин. рабочая температура: -10°C. Код дизайна: AD-Merkblatt ** Диапазон в соотв. с EN1092:2007.

СЕ МАРКИРОВКА - ГРУППА 2 КАТЕГОРИИ ЖИДКОСТИ								
НОМИНАЛ	DN	КАТ.	НОМИНАЛ	DN	КАТ.	НОМИНАЛ	DN	КАТ.
PN16	DN32 - DN300	SEP	PN25	DN32 - DN250	SEP	PN40	DN32 - DN200	SEP
	-	-		DN300	1		DN250 - DN300	1

Маркировка CE: Данный продукт был разработан для использования на воде и других жидкостях, которые в группе 2 для оборудования под давлением PED-Европейской Директивы 97/23 / ЕС и соответствуют этим требованиям. Продукт имеет знак CE при падении в категории 1 и выше.

ФЛАНЦЕВОЕ ПРИСОЕДИНЕНИЕ			
Номин.	DN	EN СТАНД.	ANSI СТАНД.
PN16*	DN32 - DN50	EN1092-1 PN40	ANSI B16.5 Cl.150 lbs
PN16	DN65 - DN300	EN1092-1 PN16	ANSI B16.5 Cl.150 lbs
PN25	DN32 - DN150	EN1092-1 PN40	ANSI B16.5 Cl.300 lbs
PN25	DN200 - DN300	EN1092-1 PN25	ANSI B16.5 Cl.300 lbs
PN40	DN32 - DN300	EN1092-1 PN40	ANSI B16.5 Cl.300 lbs

* Фланцы EN1092-1 PN16 и PN40 от DN32 до DN50 имеют один и тот самый номер и DN трубопроводов

СПЕЦИФИКАЦИЯ МАТЕРИАЛОВ	
НАИМЕНОВАНИЕ	МАТЕРИАЛ
Корпус	EN10216-2 / P235GH / 1.0325
Головки	EN10028-2 / P265GH / 1.0425
Вх. / Вых. трубы	EN10216-2 / P235GH / 1.0325
Фланцы EN	EN10222-2 / P250GH / 1.0460
Фланцы ANSI	ASTM A105 / 1.0432
Патрубки	ASTM A105 / 1.0432
Внутр. комплект	EN10025-2 / S235JR / 1.0038
Сетчатый фильтр	AISI 304 / 1.4301

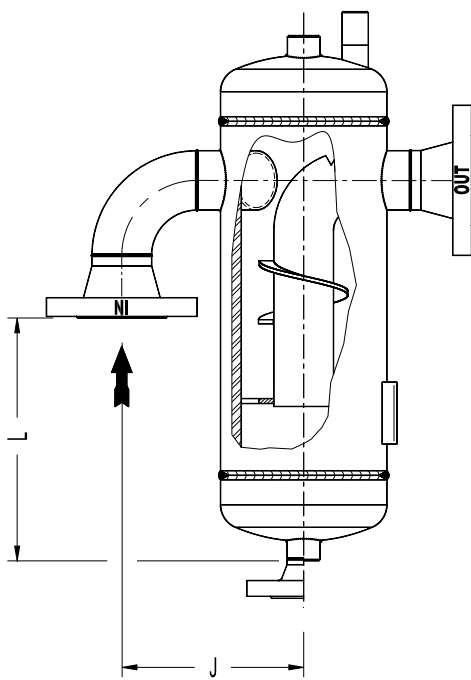
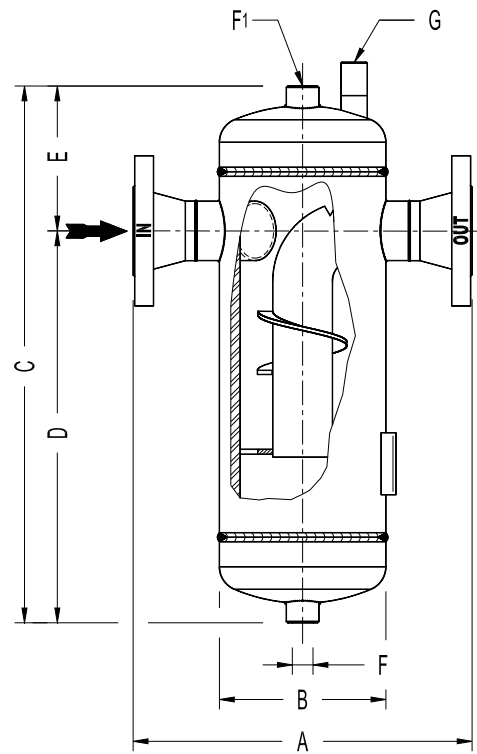
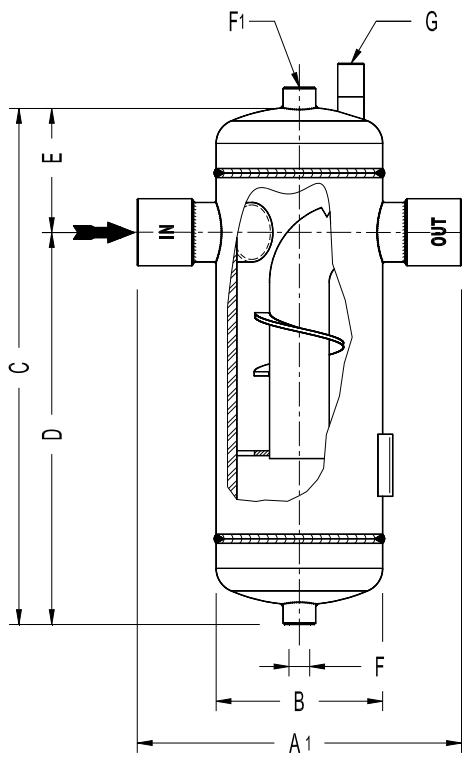
EN10204 3.1 Сертификат по запросу с заказом.

ПРИМЕРНЫЕ ГАБАРИТНЫЕ РАЗМЕРЫ (мм)																		
ФЛАНЦЕВЫЙ EN1092-1 - ANSI																		
DN	A1 PN16	A PN16	A PN25	A PN40	A 150lbs	A 300lbs	B	C	C1	D	D1	E	F	F1	G	H	ОБЪЕМ dm ³	ВЕС** кг
32	263	260	260	260	290	306	140	395	495	285	385	110	3/4"	1/2"	1/2"	3/4"	6	13
40	263	260	260	260	294	307	140	435	535	325	425	110	3/4"	1/2"	1/2"	3/4"	6,7	14,3
50	322	310	310	310	341	354	168	505	605	385	485	120	3/4"	1/2"	1/2"	3/4"	11,7	21
65	-	380	394	394	430	442	219	550	670	410	530	140	1"	3/4"	3/4"	1"	19,8	31,5
80	-	400	416	416	440	459	219	610	730	462	582	148	1"	3/4"	3/4"	1"	27	40
100	-	485	511	511	533	553	273	715	835	528	648	187	1 1/4"	3/4"	3/4"	1 1/4"	38	59,8
125	-	535	561	561	605	622	324	845	995	630	780	215	1 1/4"	1"	1"	1 1/4"	54	84
150	-	585	605	605	635	652	356	962	1112	692	842	270	1 1/2"	1"	1"	1 1/2"	79	161
200	-	605	641	657	685	703	406	1170	1320	880	1030	290	1 1/2"	1"	1"	1 1/2"	146	202
250	-	720	756	790	784	815	508	1540	1710	1140	1310	400	1 1/2"	1"	1"	1 1/2"	288	330
300	-	840	868	914	913	944	610	1700	1870	1172	1342	528	1 1/2"	1"	1"	1 1/2"	412	475

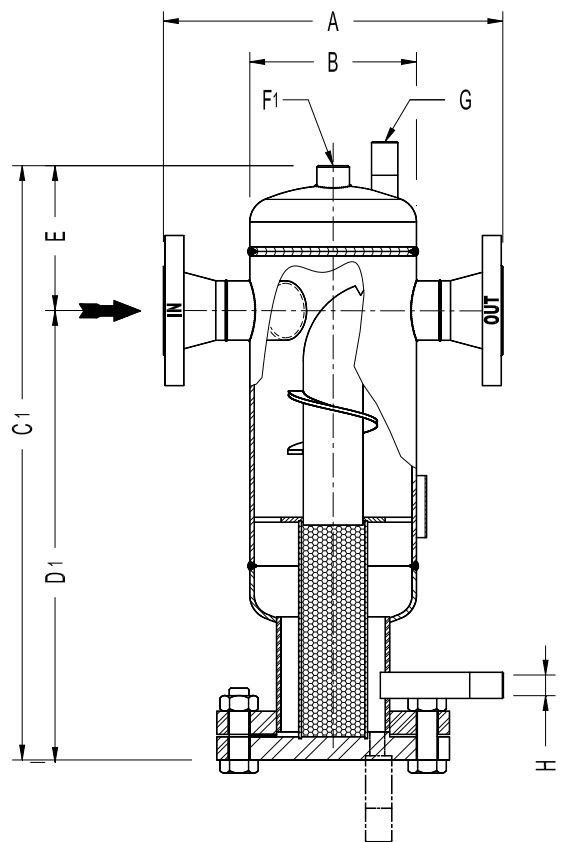
* Объем соответствует классу PN16 Модели AS/F. Для Классов PN25 и выше возможны более низкие объемы.

** Вес соответствует классу PN16.

F, F1, H - резьбовые дренажные присоединения по стандарту. В качестве альтернативы могут поставляться фланцы EN1092-1 или ANSI при том же классе основных размеров. Проконсультируйтесь с заводом для сертифицированных размеров. Размеры могут быть изменены без предварительного уведомления.



Версия EVH



F	Дренажное присоединение
F1	Присоединение автоматического воздухоотводчика
G	Ручной спуск воздуха
H	Дренажное присоединение фильтра

Алматы (7273)495-231
Ангарск (3955)60-70-56
Архангельск (8182)63-90-72
Астрахань (8512)99-46-04
Барнаул (3852)73-04-60
Белгород (4722)40-23-64
Благовещенск (4162)22-76-07
Брянск (4832)59-03-52
Владивосток (423)249-28-31
Владикавказ (8672)28-90-48
Владимир (4922)49-43-18
Волгоград (844)278-03-48
Вологда (8172)26-41-59
Воронеж (473)204-51-73
Екатеринбург (343)384-55-89

Иваново (4932)77-34-06
Ижевск (3412)26-03-58
Иркутск (395)279-98-46
Казань (843)206-01-48
Калининград (4012)72-03-81
Калуга (4842)92-23-67
Кемерово (3842)65-04-62
Киров (8332)68-02-04
Коломна (4966)23-41-49
Кострома (4942)77-07-48
Краснодар (861)203-40-90
Красноярск (391)204-63-61
Курск (4712)77-13-04
Курган (3522)50-90-47
Липецк (4742)52-20-81

Магнитогорск (3519)55-03-13
Москва (495)268-04-70
Мурманск (8152)59-64-93
Набережные Челны (8552)20-53-41
Нижний Новгород (831)429-08-12
Новокузнецк (3843)20-46-81
Ноябрьск (3496)41-32-12
Новосибирск (383)227-86-73
Омск (3812)21-46-40
Орел (4862)44-53-42
Оренбург (3532)37-68-04
Пенза (8412)22-31-16
Петрозаводск (8142)55-98-37
Псков (8112)59-10-37
Пермь (342)205-81-47

Ростов-на-Дону (863)308-18-15
Рязань (4912)46-61-64
Самара (846)206-03-16
Санкт-Петербург (812)309-46-40
Саратов (845)249-38-78
Севастополь (8692)22-31-93
Саранск (8342)22-96-24
Симферополь (3652)67-13-56
Смоленск (4812)29-41-54
Сочи (862)225-72-31
Ставрополь (8652)20-65-13
Сургут (3462)77-98-35
Сыктывкар (8212)25-95-17
Тамбов (4752)50-40-97
Тверь (4822)63-31-35

Тольятти (8482)63-91-07
Томск (3822)98-41-53
Тула (4872)33-79-87
Тюмень (3452)66-21-18
Ульяновск (8422)24-23-59
Улан-Удэ (3012)59-97-51
Уфа (347)229-48-12
Хабаровск (4212)92-98-04
Чебоксары (8352)28-53-07
Челябинск (351)202-03-61
Череповец (8202)49-02-64
Чита (3022)38-34-83
Якутск (4112)23-90-97
Ярославль (4852)69-52-93

Россия +7(495)268-04-70

Казахстан +7(7172)727-132

Киргизия +996(312)96-26-47