

Алматы (7273)495-231
Ангарск (3955)60-70-56
Архангельск (8182)63-90-72
Астрахань (8512)99-46-04
Барнаул (3852)73-04-60
Белгород (4722)40-23-64
Благовещенск (4162)22-76-07
Брянск (4832)59-03-52
Владивосток (423)249-28-31
Владикавказ (8672)28-90-48
Владимир (4922)49-43-18
Волгоград (844)278-03-48
Вологда (8172)26-41-59
Воронеж (473)204-51-73
Екатеринбург (343)384-55-89

Иваново (4932)77-34-06
Ижевск (3412)26-03-58
Иркутск (395)279-98-46
Казань (843)206-01-48
Калининград (4012)72-03-81
Калуга (4842)92-23-67
Кемерово (3842)65-04-62
Киров (8332)68-02-04
Коломна (4966)23-41-49
Кострома (4942)77-07-48
Краснодар (861)203-40-90
Красноярск (391)204-63-61
Курск (4712)77-13-04
Курган (3522)50-90-47
Липецк (4742)52-20-81

Магнитогорск (3519)55-03-13
Москва (495)268-04-70
Мурманск (8152)59-64-93
Набережные Челны (8552)20-53-41
Нижний Новгород (831)429-08-12
Новокузнецк (3843)20-46-81
Ноябрьск (3496)41-32-12
Новосибирск (383)227-86-73
Омск (3812)21-46-40
Орел (4862)44-53-42
Оренбург (3532)37-68-04
Пенза (8412)22-31-16
Петрозаводск (8142)55-98-37
Псков (8112)59-10-37
Пермь (342)205-81-47

Ростов-на-Дону (863)308-18-15
Рязань (4912)46-61-64
Самара (846)206-03-16
Санкт-Петербург (812)309-46-40
Саратов (845)249-38-78
Севастополь (8692)22-31-93
Саранск (8342)22-96-24
Симферополь (3652)67-13-56
Смоленск (4812)29-41-54
Сочи (862)225-72-31
Ставрополь (8652)20-65-13
Сургут (3462)77-98-35
Сыктывкар (8212)25-95-17
Тамбов (4752)50-40-97
Тверь (4822)63-31-35

Тольятти (8482)63-91-07
Томск (3822)98-41-53
Тула (4872)33-79-87
Тюмень (3452)66-21-18
Ульяновск (8422)24-23-59
Улан-Удэ (3012)59-97-51
Уфа (347)229-48-12
Хабаровск (4212)92-98-04
Чебоксары (8352)28-53-07
Челябинск (351)202-03-61
Череповец (8202)49-02-64
Чита (3022)38-34-83
Якутск (4112)23-90-97
Ярославль (4852)69-52-93

Россия +7(495)268-04-70

Казахстан +7(7172)727-132

Киргизия +996(312)96-26-47

<https://adca.nt-rt.ru/> || acd@nt-rt.ru

Конденсатоотводчики биметаллические BM140



Конденсатоотводчик биметаллический ADCA серии BM140 1/2" – 1", DN15–25

Описание

Конденсатоотводчик биметаллический ADCA серии BM140 применяется преимущественно в системах, где необходимо переохладение отводимого конденсата, спутниковых трубопроводах, паровых рубашках емкостей или в качестве воздухоотводчика в паровых системах.

Присоединение – фланцевое, резьбовое, под приварку встык и внахлест.

Основные свойства

- Постоянный отвод конденсата
- Конденсат отводится переохлажденным
- Может использоваться в качестве воздухоотводчика из паровых систем
- Не подвержен влиянию гидроударов и вибраций
- Встроенный фильтр



Технические данные

Типоразмеры	1/2"–1"; DN15–25
Условное давление	PN160
Рабочая среда	Насыщенный и перегретый пар
Температура рабочей среды	От -10 °C до 550 °C
Исполнения	BM140
Присоединение	Внутренняя резьба ISO 7/1 Rp (BS21)
	Фланцевое присоединение по EN1092–1 или ANSI
	SW–приварка внахлест по ANSI B16.11
	BW–приварка встык по ANSI B16.25
Установка	Установка в любом положении. Предпочтительно на горизонтальном трубопроводе (см. инструкции по установке и эксплуатации)

Ограничения по применению

Фланцевый PN160 *	Фланцевый ANSI 900 **	Температура, °C
Давление, бар		
160	128,6	300
156	120,7	350
141	101,4	450
52	46	550

* В соответствии с EN1092–1:2018;

** В соответствии с EN1759–1:2004

Рабочее давление 25–140 бар

Характеристики PN160 и ниже зависят от типа присоединения. Параметры PN160 действительны для резьбового, приварного SW /BW.

Пропускная способность, кг/ч

Тип	DN	Перепад давления, бар									
		25	30	35	40	45	50	60	80	120	140
BM 140	15-25 A	500	550	570	580	590	600	620	630	640	650
BM 140	15-25 B	3000	3200	3600	4000	4200	4700	5400	6200	7800	8500

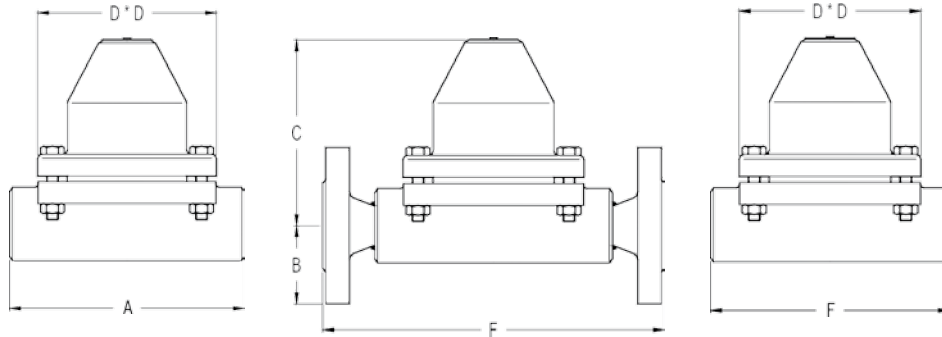
A = расход конденсата при температуре на 10 °С ниже температуры насыщения

B = расход при температуре 20 °С

Габаритные размеры, мм

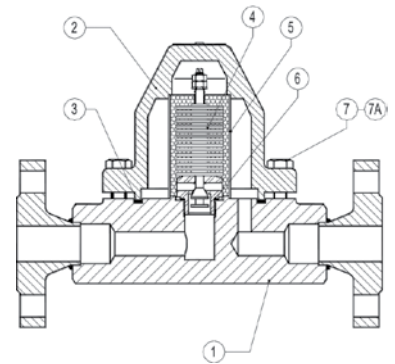
Резьбовой BSP/NPT, под приварку SW/BW					Фланцевый EN1092-1 PN160"			Фланцевый ANSI 900"		
DN	A	C	D	Масса, кг	B	F *	Масса, кг	B	F *	Масса, кг
15- ¹ / ₂ "	160	120	115	6,3	52,5	230	8,8	60	230	10,2
20- ³ / ₄ "	160	120	115	6,3	65	230	11,1	65	230	11,6
25-1"	160	120	115	6,3	70	230	11,8	75	230	14

* По запросу возможно исполнение с отличающейся строительной длиной



Спецификация материалов

№	Наименование	Материал
1	Корпус	ASTM A182F22/1.7380 (10CrMo910)
2	Крышка	ASTM A182F22/1.7380 (10CrMo910)
3	* Уплотнение	Нерж. сталь/Графит
4	* Пластины	Нерж. сталь
5	* Фильтр	AISI304/1.4301
6	* Уплотнение	AISI304/1.4301
7	Болт	ASTM A193 B16
7A	Гайка	ASTM A194 Gr.4



* Поставляемый ремнабор (под заказ)

Алматы (7273)495-231
 Ангарск (3955)60-70-56
 Архангельск (8182)63-90-72
 Астрахань (8512)99-46-04
 Барнаул (3852)73-04-60
 Белгород (4722)40-23-64
 Благовещенск (4162)22-76-07
 Брянск (4832)59-03-52
 Владивосток (423)249-28-31
 Владикавказ (8672)28-90-48
 Владимир (4922)49-43-18
 Волгоград (844)278-03-48
 Вологда (8172)26-41-59
 Воронеж (473)204-51-73
 Екатеринбург (343)384-55-89

Иваново (4932)77-34-06
 Ижевск (3412)26-03-58
 Иркутск (395)279-98-46
 Казань (843)206-01-48
 Калининград (4012)72-03-81
 Калуга (4842)92-23-67
 Кемерово (3842)65-04-62
 Киров (8332)68-02-04
 Коломна (4966)23-41-49
 Кострома (4942)77-07-48
 Краснодар (861)203-40-90
 Красноярск (391)204-63-61
 Курск (4712)77-13-04
 Курган (3522)50-90-47
 Липецк (4742)52-20-81

Магнитогорск (3519)55-03-13
 Москва (495)268-04-70
 Мурманск (8152)59-64-93
 Набережные Челны (8552)20-53-41
 Нижний Новгород (831)429-08-12
 Новокузнецк (3843)20-46-81
 Ноябрьск (3496)41-32-12
 Новосибирск (383)227-86-73
 Омск (3812)21-46-40
 Орел (4862)44-53-42
 Оренбург (3532)37-68-04
 Пенза (8412)22-31-16
 Петрозаводск (8142)55-98-37
 Псков (8112)59-10-37
 Пермь (342)205-81-47

Ростов-на-Дону (863)308-18-15
 Рязань (4912)46-61-64
 Самара (846)206-03-16
 Санкт-Петербург (812)309-46-40
 Саратов (845)249-38-78
 Севастополь (8692)22-31-93
 Саранск (8342)22-96-24
 Симферополь (3652)67-13-56
 Смоленск (4812)29-41-54
 Сочи (862)225-72-31
 Ставрополь (8652)20-65-13
 Сургут (3462)77-98-35
 Сыктывкар (8212)25-95-17
 Тамбов (4752)50-40-97
 Тверь (4822)63-31-35

Тольятти (8482)63-91-07
 Томск (3822)98-41-53
 Тула (4872)33-79-87
 Тюмень (3452)66-21-18
 Ульяновск (8422)24-23-59
 Улан-Удэ (3012)59-97-51
 Уфа (347)229-48-12
 Хабаровск (4212)92-98-04
 Чебоксары (8352)28-53-07
 Челябинск (351)202-03-61
 Череповец (8202)49-02-64
 Чита (3022)38-34-83
 Якутск (4112)23-90-97
 Ярославль (4852)69-52-93

Россия +7(495)268-04-70

Казахстан +7(7172)727-132

Киргизия +996(312)96-26-47