

Алматы (7273)495-231  
Ангарск (3955)60-70-56  
Архангельск (8182)63-90-72  
Астрахань (8512)99-46-04  
Барнаул (3852)73-04-60  
Белгород (4722)40-23-64  
Благовещенск (4162)22-76-07  
Брянск (4832)59-03-52  
Владивосток (423)249-28-31  
Владикавказ (8672)28-90-48  
Владимир (4922)49-43-18  
Волгоград (844)278-03-48  
Вологда (8172)26-41-59  
Воронеж (473)204-51-73  
Екатеринбург (343)384-55-89

Иваново (4932)77-34-06  
Ижевск (3412)26-03-58  
Иркутск (395)279-98-46  
Казань (843)206-01-48  
Калининград (4012)72-03-81  
Калуга (4842)92-23-67  
Кемерово (3842)65-04-62  
Киров (8332)68-02-04  
Коломна (4966)23-41-49  
Кострома (4942)77-07-48  
Краснодар (861)203-40-90  
Красноярск (391)204-63-61  
Курск (4712)77-13-04  
Курган (3522)50-90-47  
Липецк (4742)52-20-81

Магнитогорск (3519)55-03-13  
Москва (495)268-04-70  
Мурманск (8152)59-64-93  
Набережные Челны (8552)20-53-41  
Нижний Новгород (831)429-08-12  
Новокузнецк (3843)20-46-81  
Ноябрьск (3496)41-32-12  
Новосибирск (383)227-86-73  
Омск (3812)21-46-40  
Орел (4862)44-53-42  
Оренбург (3532)37-68-04  
Пенза (8412)22-31-16  
Петрозаводск (8142)55-98-37  
Псков (8112)59-10-37  
Пермь (342)205-81-47

Ростов-на-Дону (863)308-18-15  
Рязань (4912)46-61-64  
Самара (846)206-03-16  
Санкт-Петербург (812)309-46-40  
Саратов (845)249-38-78  
Севастополь (8692)22-31-93  
Саранск (8342)22-96-24  
Симферополь (3652)67-13-56  
Смоленск (4812)29-41-54  
Сочи (862)225-72-31  
Ставрополь (8652)20-65-13  
Сургут (3462)77-98-35  
Сыктывкар (8212)25-95-17  
Тамбов (4752)50-40-97  
Тверь (4822)63-31-35

Тольятти (8482)63-91-07  
Томск (3822)98-41-53  
Тула (4872)33-79-87  
Тюмень (3452)66-21-18  
Ульяновск (8422)24-23-59  
Улан-Удэ (3012)59-97-51  
Уфа (347)229-48-12  
Хабаровск (4212)92-98-04  
Чебоксары (8352)28-53-07  
Челябинск (351)202-03-61  
Череповец (8202)49-02-64  
Чита (3022)38-34-83  
Якутск (4112)23-90-97  
Ярославль (4852)69-52-93

Россия +7(495)268-04-70

Казахстан +7(7172)727-132

Киргизия +996(312)96-26-47

<https://adca.nt-rt.ru/> || [acd@nt-rt.ru](mailto:acd@nt-rt.ru)

## Конденсатоотводчики биметаллические BM35



## Конденсатоотводчики биметаллические ADCA серий BM35, BM45

### Описание

Конденсатоотводчики биметаллические ADCA серий BM35, BM45, предназначены для работы в системах, где необходимо переохлаждение отводимого конденсата, спутниковых трубопроводах, паровых рубашках емкостей или в качестве воздухоотводчика в паровых системах.

Присоединение – внутренняя резьба или фланцы, монтажное положение – в горизонтальном или вертикальном положении.



### Основные свойства

- Постоянный отвод конденсата
- Конденсат отводится переохлажденным
- Не подвержен влиянию гидроударов и вибраций
- Функция отвода воздуха
- Работает на перегретом паре
- Встроенный фильтр

### Технические данные

|                           |  |
|---------------------------|--|
| Типоразмеры               | 1/2" – 1"; DN15–25   |
| Условное давление         | Углеродистая сталь – PN40/PN63/PN100   |
| Рабочая среда             | Насыщенный или перегретый пар  |
| Температура рабочей среды | От -10 °C до 425 °C (для BM35 и BM45)  |
| Исполнения                | BM35, BM45   |
| Присоединение             | Внутренняя резьба ISO7/1 Rp (BS21)   |
|                           | Фланцевое EN 1092–2, ANSI  |
|                           | SW – Сварка внахлест по ANSI B 16.11   |
|                           | BW – Сварка встык по ANSI B16.25   |
| Установка                 | Предпочтительно на горизонтальном трубопроводе, допускается установка в любом положении (см. инструкции по установке и эксплуатации) |

### Ограничения по применению BM35 и BM45

| Фланцевый PN40 | Фланцевый ANSI 300** | Фланцевый PN63/100/ANSI 600* | Температура, °C |
|----------------|----------------------|------------------------------|-----------------|
| Давление, бар  |                      |                              |                 |
| 40             | 50                   | 63                           | 50              |
| 35             | 41,8                 | 48                           | 250             |
| 30,4           | 38,9                 | 43,5                         | 300             |
| 27,6           | 28,7                 | 29,1                         | 425             |

### Диапазон рабочих давлений, бар

| BM35 | BM45  | BM80  |
|------|-------|-------|
| 2-35 | 15-45 | 25-80 |

### Пропускная способность BM35, кг/ч

| Тип  | DN     | Перепад давления, бар |      |      |      |      |      |      |      |      |      |      |      |      |
|------|--------|-----------------------|------|------|------|------|------|------|------|------|------|------|------|------|
|      |        | 2                     | 4    | 6    | 8    | 10   | 12   | 16   | 18   | 20   | 24   | 26   | 32   | 35   |
| BM35 | 15-25A | 550                   | 780  | 880  | 900  | 920  | 935  | 950  | 980  | 1000 | 1030 | 1080 | 1130 | 1160 |
| BM35 | 15-25B | 1500                  | 1700 | 2000 | 2200 | 2500 | 2700 | 2990 | 3150 | 3400 | 3750 | 3880 | 4030 | 4200 |

### Пропускная способность BM45, кг/ч

| Тип  | DN     | Перепад давления, бар |      |      |      |      |      |      |      |      |      |
|------|--------|-----------------------|------|------|------|------|------|------|------|------|------|
|      |        | 15                    | 17   | 20   | 22   | 25   | 28   | 30   | 40   | 42   | 45   |
| BM45 | 15-25A | 400                   | 430  | 460  | 480  | 500  | 530  | 550  | 580  | 585  | 590  |
| BM45 | 15-25B | 2400                  | 2600 | 2760 | 2800 | 3000 | 3100 | 3200 | 4000 | 4100 | 4200 |

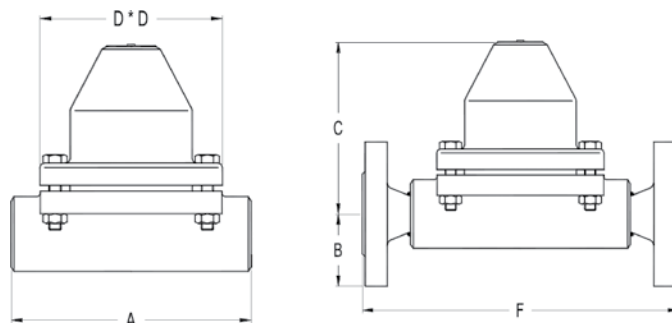
*A = Расход конденсата при температуре на 10 °C ниже температуры насыщения*

*B = Расход холодной воды при температуре 20 °C*

### Весогабаритные характеристики

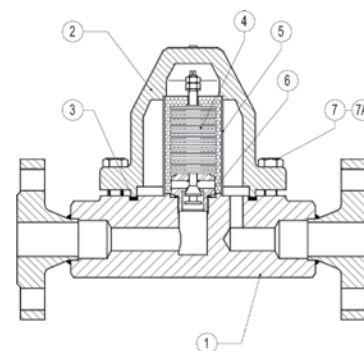
| Тип  | DN        | Резьбовой/под сварку |     |     |           | PN40 |     |           | ANSI 300 |      |           | PN63/100 |     |           | ANSI 600 |      |           |      |     |      |      |
|------|-----------|----------------------|-----|-----|-----------|------|-----|-----------|----------|------|-----------|----------|-----|-----------|----------|------|-----------|------|-----|------|------|
|      |           | A                    | C   | D   | Масса, кг | B    | F*  | Масса, кг | B        | E    | Масса, кг | B        | E   | Масса, кг | B        | E    | Масса, кг |      |     |      |      |
| BM35 | 15 - 1/2" | 160                  | 120 | 115 | 6,3       | 47,5 | 230 | 7,9       | 230      | 47,5 | 230       | 8,2      | 230 | 52,5      | 230      | 8,8  | 230       | 47,5 | 230 | 8,2  |      |
|      | 20 - 3/4" |                      |     |     |           | 52,5 |     | 8,5       |          | 59   |           | 9,4      |     | 65        |          | 11,1 |           | 59   |     | 9,4  |      |
|      | 25-1"     |                      |     |     |           | 57,5 |     | 9,1       |          | 62   |           | 10,2     |     | 70        |          | 11,8 |           | 62   |     | 10,2 |      |
| BM45 | 15 - 1/2" | 160                  | 120 | 115 | 6,3       | -    | -   | -         | -        | 47,5 | 230       | 9,1      | 230 | 52,5      | 230      | 8,8  | 230       | 47,5 | 230 | 8,2  |      |
|      | 20 - 3/4" |                      |     |     |           | -    |     | -         |          | -    |           | 58,5     |     | 11,1      |          | 65   |           | 11,1 |     | 59   | 9,4  |
|      | 25-1"     |                      |     |     |           | -    |     | -         |          | -    |           | 62       |     | 11,8      |          | 70   |           | 11,8 |     | 62   | 10,2 |

\* Отличные от значения F параметры по запросу



### Спецификация материалов ВМ35, ВМ45

| №  | Наименование | Материал           |
|----|--------------|--------------------|
| 1  | Корпус       | P250GH/1.0460      |
| 2  | Крышка       | P250GH/1.0460      |
| 3  | *Уплотнение  | Нерж. сталь/Графит |
| 4  | *Пластины    | Биметалл           |
| 5  | *Фильтр      | AISI 304/1.4301    |
| 6  | *Пробка      | A 105/1.0432       |
| 7  | *Уплотнение  | Нерж. сталь/Графит |
| 7A | Болт         | A2-70              |



\* Поставляемый ремнабор (под заказ)

Алматы (7273)495-231  
 Ангарск (3955)60-70-56  
 Архангельск (8182)63-90-72  
 Астрахань (8512)99-46-04  
 Барнаул (3852)73-04-60  
 Белгород (4722)40-23-64  
 Благовещанск (4162)22-76-07  
 Брянск (4832)59-03-52  
 Владивосток (423)249-28-31  
 Владикавказ (8672)28-90-48  
 Владимир (4922)49-43-18  
 Волгоград (844)278-03-48  
 Вологда (8172)26-41-59  
 Воронеж (473)204-51-73  
 Екатеринбург (343)384-55-89

Иваново (4932)77-34-06  
 Ижевск (3412)26-03-58  
 Иркутск (395)279-98-46  
 Казань (843)206-01-48  
 Калининград (4012)72-03-81  
 Калуга (4842)92-23-67  
 Кемерово (3842)65-04-62  
 Киров (8332)68-02-04  
 Коломна (4966)23-41-49  
 Кострома (4942)77-07-48  
 Краснодар (861)203-40-90  
 Красноярск (391)204-63-61  
 Курск (4712)77-13-04  
 Курган (3522)50-90-47  
 Липецк (4742)52-20-81

Магнитогорск (3519)55-03-13  
 Москва (495)268-04-70  
 Мурманск (8152)59-64-93  
 Набережные Челны (8552)20-53-41  
 Нижний Новгород (831)429-08-12  
 Новокузнецк (3843)20-46-81  
 Ноябрьск (3496)41-32-12  
 Новосибирск (383)227-86-73  
 Омск (3812)21-46-40  
 Орел (4862)44-53-42  
 Оренбург (3532)37-68-04  
 Пенза (8412)22-31-16  
 Петрозаводск (8142)55-98-37  
 Псков (8112)59-10-37  
 Пермь (342)205-81-47

Ростов-на-Дону (863)308-18-15  
 Рязань (4912)46-61-64  
 Самара (846)206-03-16  
 Санкт-Петербург (812)309-46-40  
 Саратов (845)249-38-78  
 Севастополь (8692)22-31-93  
 Саранск (8342)22-96-24  
 Симферополь (3652)67-13-56  
 Смоленск (4812)29-41-54  
 Сочи (862)225-72-31  
 Ставрополь (8652)20-65-13  
 Сургут (3462)77-98-35  
 Сыктывкар (8212)25-95-17  
 Тамбов (4752)50-40-97  
 Тверь (4822)63-31-35

Тольятти (8482)63-91-07  
 Томск (3822)98-41-53  
 Тула (4872)33-79-87  
 Тюмень (3452)66-21-18  
 Ульяновск (8422)24-23-59  
 Улан-Удэ (3012)59-97-51  
 Уфа (347)229-48-12  
 Хабаровск (4212)92-98-04  
 Чебоксары (8352)28-53-07  
 Челябинск (351)202-03-61  
 Череповец (8202)49-02-64  
 Чита (3022)38-34-83  
 Якутск (4112)23-90-97  
 Ярославль (4852)69-52-93

Россия +7(495)268-04-70

Казахстан +7(7172)727-132

Киргизия +996(312)96-26-47