

Алматы (7273)495-231
Ангарск (3955)60-70-56
Архангельск (8182)63-90-72
Астрахань (8512)99-46-04
Барнаул (3852)73-04-60
Белгород (4722)40-23-64
Благовещенск (4162)22-76-07
Брянск (4832)59-03-52
Владивосток (423)249-28-31
Владикавказ (8672)28-90-48
Владимир (4922)49-43-18
Волгоград (844)278-03-48
Вологда (8172)26-41-59
Воронеж (473)204-51-73
Екатеринбург (343)384-55-89

Иваново (4932)77-34-06
Ижевск (3412)26-03-58
Иркутск (395)279-98-46
Казань (843)206-01-48
Калининград (4012)72-03-81
Калуга (4842)92-23-67
Кемерово (3842)65-04-62
Киров (8332)68-02-04
Коломна (4966)23-41-49
Кострома (4942)77-07-48
Краснодар (861)203-40-90
Красноярск (391)204-63-61
Курск (4712)77-13-04
Курган (3522)50-90-47
Липецк (4742)52-20-81

Магнитогорск (3519)55-03-13
Москва (495)268-04-70
Мурманск (8152)59-64-93
Набережные Челны (8552)20-53-41
Нижний Новгород (831)429-08-12
Новокузнецк (3843)20-46-81
Ноябрьск (3496)41-32-12
Новосибирск (383)227-86-73
Омск (3812)21-46-40
Орел (4862)44-53-42
Оренбург (3532)37-68-04
Пенза (8412)22-31-16
Петрозаводск (8142)55-98-37
Псков (8112)59-10-37
Пермь (342)205-81-47

Ростов-на-Дону (863)308-18-15
Рязань (4912)46-61-64
Самара (846)206-03-16
Санкт-Петербург (812)309-46-40
Саратов (845)249-38-78
Севастополь (8692)22-31-93
Саранск (8342)22-96-24
Симферополь (3652)67-13-56
Смоленск (4812)29-41-54
Сочи (862)225-72-31
Ставрополь (8652)20-65-13
Сургут (3462)77-98-35
Сыктывкар (8212)25-95-17
Тамбов (4752)50-40-97
Тверь (4822)63-31-35

Тольятти (8482)63-91-07
Томск (3822)98-41-53
Тула (4872)33-79-87
Тюмень (3452)66-21-18
Ульяновск (8422)24-23-59
Улан-Удэ (3012)59-97-51
Уфа (347)229-48-12
Хабаровск (4212)92-98-04
Чебоксары (8352)28-53-07
Челябинск (351)202-03-61
Череповец (8202)49-02-64
Чита (3022)38-34-83
Якутск (4112)23-90-97
Ярославль (4852)69-52-93

Россия +7(495)268-04-70

Казахстан +7(7172)727-132

Киргизия +996(312)96-26-47

<https://adca.nt-rt.ru/> || acd@nt-rt.ru

Конденсатоотводчики биметаллические BM87



КОНДЕНСАТООТВОДЧИКИ

КОНДЕНСАТООТВОДЧИКИ БИМЕТАЛЛИЧЕСКИЕ ADCA BM87

(Углеродистая сталь, 1/2" – 1"; DN 15 мм – DN 25 мм)

ОПИСАНИЕ

Конденсатоотводчики биметаллические ADCA BM87 – компактные и надежные конденсатоотводчики, позволяющие экономить тепловую энергию посредством доохлаждения отводимого конденсата.

Типовым применением является установка на трубопроводах насыщенного и перегретого пара, пароспутниках, паровых рубашках емкостей, змеевиковых обогревах, нерегулируемых калориферах или использование для автоматического отвода воздуха из паровых систем.

ОСНОВНЫЕ СВОЙСТВА

- Широкий диапазон давлений и пропускной способности
- Отлично работают при пусковых режимах
- Устойчивы к гидроударам, вибрациям и замерзанию
- Автоматический отвод воздуха
- Могут применяться на перегретом паре
- Имеют встроенный фильтр



ТЕХНИЧЕСКИЕ ХАРАКТЕРИСТИКИ	
Типоразмер, DN	1/2" – 1"; DN 15 – DN 25 мм
Номинальное давление, PN	63 бар
Рабочая среда	Насыщенный и перегретый пар
Материал исполнения	Углеродистая сталь
Присоединения	Внутреннее резьбовое ISO 7 Rp или NPT Фланцевое EN 1092-1 PN63 Фланцевое ASME B16.5 Класс 300 или 600 Сварное внахлест (SW) ASME 16.11 Сварное встык (BW) ASME 16.25
Монтаж на трубопроводе	Рекомендуется горизонтальная установка
ОПЦИИ	Дренажный клапан

ОГРАНИЧЕНИЯ ПО ПРИМЕНЕНИЮ		
Фланцевое присоединение PN 63 / Класс 600*	Фланцевое присоединение Класс 300**	Допустимая температура, °C
Допустимое давление, бар		
63,0	50,0	50
48,0	41,8	250
43,5	38,9	300
29,1	28,7	425

* Максимально допустимое рабочее давление 45 бар;

Максимально допустимая рабочая температура 425°C;

* В соответствии с EN 1092-1:2018; ** В соответствии с EN 1759-1:2004.

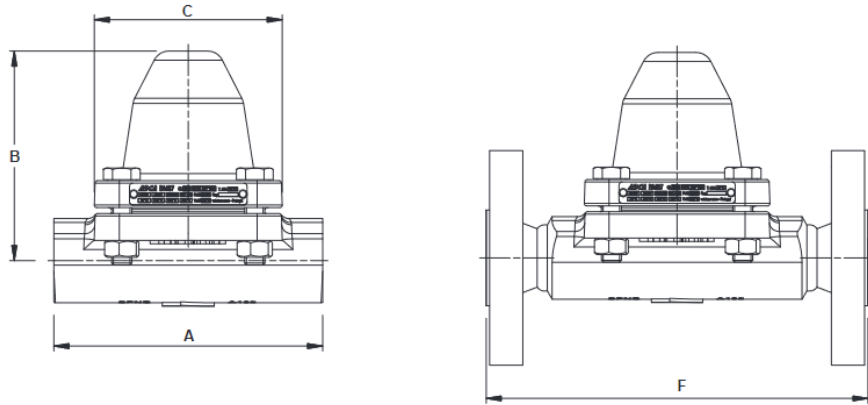
Ограничения по номинальному давлению PN 63 или ниже в зависимости от типа присоединения. PN 63 подходит для резьбового соединения, сварного внахлест и встык.

ПРОПУСКНАЯ СПОСОБНОСТЬ, кг/ч											
Модель	Типоразмер, DN	Перепад давления, бар									
		4	6	8	10	15	20	25	30	40	45
BM87	1/2" – 1" A; DN 15 мм – DN 25 мм A	150	230	280	320	390	430	480	500	580	590
BM87	1/2" – 1" B; DN 15 мм – DN 25 мм B	1300	1600	1800	2000	2300	2660	2900	3100	3900	4100

Примечание: A - расход конденсата при температуре на 10 °C ниже температуры насыщения; B - расход при температуре 20 °C.

КОНДЕНСАТООТВОДЧИКИ

МОНТАЖ НА ТРУБОПРОВОДЕ



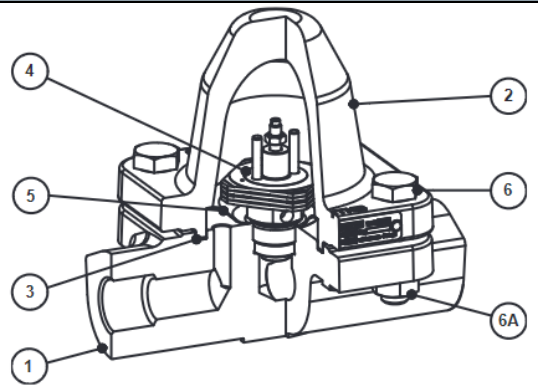
Горизонтальная установка.

ВЕСОГАБИРИТНЫЕ ХАРАКТЕРИСТИКИ

Типоразмер, DN	Резьбовое присоединение / Сварное внахлест (SW)				PN 63		Класс 300		Класс 600	
	A	B	C	Масса, кг	F*	Масса, кг	F*	Масса, кг	F*	Масса, кг
1/2" – DN 15 мм	160	125	112	6,2	210	8,3	230	7,6	230	7,8
3/4" – DN 20 мм	160	125	112	6,2	230	10,0	230	8,6	230	8,9
1" – DN 25 мм	160	125	112	6,0	230	11,2	230	9,1	230	9,4

СПЕЦИФИКАЦИЯ МАТЕРИАЛОВ

№	Наименование	Материал
1	Корпус	A105 / 1.0432 (Аналог P250GH)
2	Крышка	A105 / 1.0432 (Аналог P250GH)
3	Уплотнение*	Нержавеющая сталь / Графит
4	Биметаллические пластины*	Коррозионно-устойчивый биметалл, нержавеющая сталь
5	Фильтр*	AISI 304 / 1.4301
6	Болты	A193 Gr. B7
6A	Гайки	A194 Gr. 2H



* Доступные к заказу запасные части.

Алматы (7273)495-231
Ангарск (3955)60-70-56
Архангельск (8182)63-90-72
Астрахань (8512)99-46-04
Барнаул (3852)73-04-60
Белгород (4722)40-23-64
Благовещенск (4162)22-76-07
Брянск (4832)59-03-52
Владивосток (423)249-28-31
Владикавказ (8672)28-90-48
Владимир (4922)49-43-18
Волгоград (844)278-03-48
Вологда (8172)26-41-59
Воронеж (473)204-51-73
Екатеринбург (343)384-55-89

Иваново (4932)77-34-06
Ижевск (3412)26-03-58
Иркутск (395)279-98-46
Казань (843)206-01-48
Калининград (4012)72-03-81
Калуга (4842)92-23-67
Кемерово (3842)65-04-62
Киров (8332)68-02-04
Коломна (4966)23-41-49
Кострома (4942)77-07-48
Краснодар (861)203-40-90
Красноярск (391)204-63-61
Курск (4712)77-13-04
Курган (3522)50-90-47
Липецк (4742)52-20-81

Магнитогорск (3519)55-03-13
Москва (495)268-04-70
Мурманск (8152)59-64-93
Набережные Челны (8552)20-53-41
Нижний Новгород (831)429-08-12
Новокузнецк (3843)20-46-81
Ноябрьск (3496)41-32-12
Новосибирск (383)227-86-73
Омск (3812)21-46-40
Орел (4862)44-53-42
Оренбург (3532)37-68-04
Пенза (8412)22-31-16
Петрозаводск (8142)55-98-37
Псков (8112)59-10-37
Пермь (342)205-81-47

Ростов-на-Дону (863)308-18-15
Рязань (4912)46-61-64
Самара (846)206-03-16
Санкт-Петербург (812)309-46-40
Саратов (845)249-38-78
Севастополь (8692)22-31-93
Саранск (8342)22-96-24
Симферополь (3652)67-13-56
Смоленск (4812)29-41-54
Сочи (862)225-72-31
Ставрополь (8652)20-65-13
Сургут (3462)77-98-35
Сыктывкар (8212)25-95-17
Тамбов (4752)50-40-97
Тверь (4822)63-31-35

Тольятти (8482)63-91-07
Томск (3822)98-41-53
Тула (4872)33-79-87
Тюмень (3452)66-21-18
Ульяновск (8422)24-23-59
Улан-Удэ (3012)59-97-51
Уфа (347)229-48-12
Хабаровск (4212)92-98-04
Чебоксары (8352)28-53-07
Челябинск (351)202-03-61
Череповец (8202)49-02-64
Чита (3022)38-34-83
Читка (4112)23-90-97
Ярославль (4852)69-52-93

Россия +7(495)268-04-70

Казахстан +7(7172)727-132

Киргизия +996(312)96-26-47