

Алматы (7273)495-231
Ангарск (3955)60-70-56
Архангельск (8182)63-90-72
Астрахань (8512)99-46-04
Барнаул (3852)73-04-60
Белгород (4722)40-23-64
Благовещенск (4162)22-76-07
Брянск (4832)59-03-52
Владивосток (423)249-28-31
Владикавказ (8672)28-90-48
Владимир (4922)49-43-18
Волгоград (844)278-03-48
Вологда (8172)26-41-59
Воронеж (473)204-51-73
Екатеринбург (343)384-55-89

Иваново (4932)77-34-06
Ижевск (3412)26-03-58
Иркутск (395)279-98-46
Казань (843)206-01-48
Калининград (4012)72-03-81
Калуга (4842)92-23-67
Кемерово (3842)65-04-62
Киров (8332)68-02-04
Коломна (4966)23-41-49
Кострома (4942)77-07-48
Краснодар (861)203-40-90
Красноярск (391)204-63-61
Курск (4712)77-13-04
Курган (3522)50-90-47
Липецк (4742)52-20-81

Магнитогорск (3519)55-03-13
Москва (495)268-04-70
Мурманск (8152)59-64-93
Набережные Челны (8552)20-53-41
Нижний Новгород (831)429-08-12
Новокузнецк (3843)20-46-81
Ноябрьск (3496)41-32-12
Новосибирск (383)227-86-73
Омск (3812)21-46-40
Орел (4862)44-53-42
Оренбург (3532)37-68-04
Пенза (8412)22-31-16
Петрозаводск (8142)55-98-37
Псков (8112)59-10-37
Пермь (342)205-81-47

Ростов-на-Дону (863)308-18-15
Рязань (4912)46-61-64
Самара (846)206-03-16
Санкт-Петербург (812)309-46-40
Саратов (845)249-38-78
Севастополь (8692)22-31-93
Саранск (8342)22-96-24
Симферополь (3652)67-13-56
Смоленск (4812)29-41-54
Сочи (862)225-72-31
Ставрополь (8652)20-65-13
Сургут (3462)77-98-35
Сыктывкар (8212)25-95-17
Тамбов (4752)50-40-97
Тверь (4822)63-31-35

Тольятти (8482)63-91-07
Томск (3822)98-41-53
Тула (4872)33-79-87
Тюмень (3452)66-21-18
Ульяновск (8422)24-23-59
Улан-Удэ (3012)59-97-51
Уфа (347)229-48-12
Хабаровск (4212)92-98-04
Чебоксары (8352)28-53-07
Челябинск (351)202-03-61
Череповец (8202)49-02-64
Чита (3022)38-34-83
Якутск (4112)23-90-97
Ярославль (4852)69-52-93

Россия +7(495)268-04-70

Казахстан +7(7172)727-132

Киргизия +996(312)96-26-47

<https://adca.nt-rt.ru/> || acd@nt-rt.ru

Конденсатоотводчики биметаллические BM89



КОНДЕНСАТООТВОДЧИКИ

КОНДЕНСАТООТВОДЧИКИ БИМЕТАЛЛИЧЕСКИЕ ADCA BM89

(Углеродистая сталь, 1/2" – 1"; DN 15 мм – DN 25 мм)

ОПИСАНИЕ

Конденсатоотводчики биметаллические **ADCA BM89** – компактные и надежные конденсатоотводчики, позволяющие экономить тепловую энергию посредством доохлаждения отводимого конденсата.

Типовым применением является установка на трубопроводах насыщенного и перегретого пара, пароспутниках, паровых рубашках емкостей, змеевиковых обогревах, нерегулируемых калориферах или использование для автоматического отвода воздуха из паровых систем.

Данная серия специально разработана для дренажа трубопроводов перегретого пара высокого давления.

ОСНОВНЫЕ СВОЙСТВА

- Широкий диапазон давлений и пропускной способности
- Отлично работают при пусковых режимах
- Устойчивы к гидроударам, вибрациям и замерзанию
- Автоматический отвод воздуха
- Могут применяться на перегретом паре
- Имеют встроенный фильтр



ADCA

ТЕХНИЧЕСКИЕ ХАРАКТЕРИСТИКИ	
Типоразмер, DN	1/2" – 1"; DN 15 – DN 25 мм
Номинальное давление, PN	160 бар
Рабочая среда	Насыщенный и перегретый пар
Материал исполнения	Углеродистая сталь
Присоединения	Внутреннее резьбовое ISO 7 Rp или NPT Фланцевое EN 1092-1 PN160 Фланцевое ASME B16.5 Класс 900 Сварное внахлест (SW) ASME 16.11 Сварное встык (BW) ASME 16.25
Монтаж на трубопроводе	Рекомендуется установка на горизонтальном трубопроводе

ОГРАНИЧЕНИЯ ПО ПРИМЕНЕНИЮ			
Фланцевое присоединение PN 160*	Фланцевое присоединение Класс 900**	Допустимая температура, °C	
Допустимое давление, бар			
160	128,6	300	
156,1	120,7	350	
140,9	101,4	450	
102,8	83,4	500	
73,4	64,9	525	

* Максимально допустимое рабочее давление 110 бар;

Максимально допустимая рабочая температура 525°C;

* В соответствии с EN 1092-1:2018; ** В соответствии с EN 1759-1:2004.

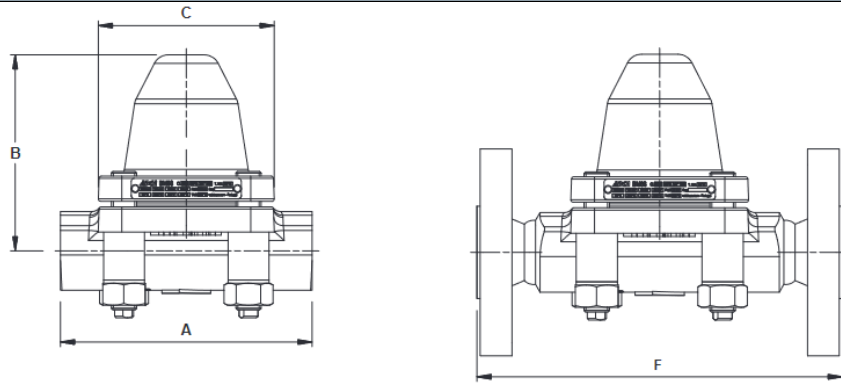
Ограничения по номинальному давлению PN 160 или ниже в зависимости от типа присоединения. PN 160 подходит для резьбового соединения, сварного внахлест и встык.

ПРОПУСКНАЯ СПОСОБНОСТЬ, кг/ч																
Модель	Типоразмер, DN	Перепад давления, бар														
		4	6	8	10	15	20	25	30	40	50	60	70	90	100	110
BM89	1/2" – 1" A; DN 15 мм – DN 25 мм A	360	420	490	510	600	650	700	710	790	810	850	900	930	970	990
BM89	1/2" – 1" B; DN 15 мм – DN 25 мм B	1500	1750	2000	2200	2700	3000	3300	3600	4000	4500	4900	5300	6000	6200	6500

Примечание: A - расход конденсата при температуре на 10 °C ниже температуры насыщения; B - расход при температуре 20 °C.

КОНДЕНСАТООТВОДЧИКИ

МОНТАЖ НА ТРУБОПРОВОДЕ



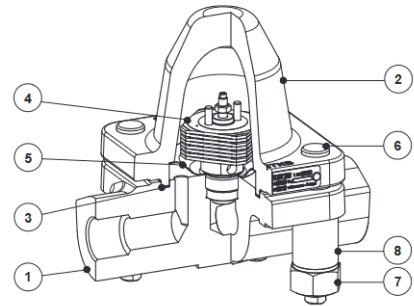
Горизонтальная установка.

ВЕСОГАБАРИТНЫЕ ХАРАКТЕРИСТИКИ

Типоразмер, DN	Резьбовое присоединение / Сварное внахлест (SW)				PN 160		Класс 900	
	A	B	C	Масса, кг	F*	Масса, кг	F*	Масса, кг
1/2" – DN 15 мм	160	125	112	6,2	210	7,4	230	8,2
3/4" – DN 20 мм	160	125	112	6,2	-	-	230	8,8
1" – DN 25 мм	160	125	112	6,1	230	9,1	254	10,3

СПЕЦИФИКАЦИЯ МАТЕРИАЛОВ

№	Наименование	Материал
1	Корпус	A182F22 / 1.7380
2	Крышка	A182F22 / 1.7380
3	Уплотнение*	Нержавеющая сталь / Графит
4	Биметаллические пластины*	Коррозионно-устойчивый биметалл, нержавеющая сталь
5	Фильтр*	AISI 304 / 1.4301
6	Болты	A193 Gr. B16
7	Гайки	A194 Gr. B4
8	Удлиненная втулка	A193 Gr. B16



* Доступные к заказу запасные части.

Алматы (7273)495-231
Ангарск (3955)60-70-56
Архангельск (8182)63-90-72
Астрахань (8512)99-46-04
Барнаул (3852)73-04-60
Белгород (4722)40-23-64
Благовещенск (4162)22-76-07
Брянск (4832)59-03-52
Владивосток (423)249-28-31
Владикавказ (8672)28-90-48
Владимир (4922)49-43-18
Волгоград (844)278-03-48
Вологда (8172)26-41-59
Воронеж (473)204-51-73
Екатеринбург (343)384-55-89

Иваново (4932)77-34-06
Ижевск (3412)26-03-58
Иркутск (395)279-98-46
Казань (843)206-01-48
Калининград (4012)72-03-81
Калуга (4842)92-23-67
Кемерово (3842)65-04-62
Киров (8332)68-02-04
Коломна (4966)23-41-49
Кострома (4942)77-07-48
Краснодар (861)203-40-90
Красноярск (391)204-63-61
Курск (4712)77-13-04
Курган (3522)50-90-47
Липецк (4742)52-20-81

Магнитогорск (3519)55-03-13
Москва (495)268-04-70
Мурманск (8152)59-64-93
Набережные Челны (8552)20-53-41
Нижний Новгород (831)429-08-12
Новокузнецк (3843)20-46-81
Ноябрьск (3496)41-32-12
Новосибирск (383)227-86-73
Омск (3812)21-46-40
Орел (4862)44-53-42
Оренбург (3532)37-68-04
Пенза (8412)22-31-16
Петрозаводск (8142)55-98-37
Псков (8112)59-10-37
Пермь (342)205-81-47

Ростов-на-Дону (863)308-18-15
Рязань (4912)46-61-64
Самара (846)206-03-16
Санкт-Петербург (812)309-46-40
Саратов (845)249-38-78
Севастополь (8692)22-31-93
Саранск (8342)22-96-24
Симферополь (3652)67-13-56
Смоленск (4812)29-41-54
Сочи (862)225-72-31
Ставрополь (8652)20-65-13
Сургут (3462)77-98-35
Сыктывкар (8212)25-95-17
Тамбов (4752)50-40-97
Тверь (4822)63-31-35

Тольятти (8482)63-91-07
Томск (3822)98-41-53
Тула (4872)33-79-87
Тюмень (3452)66-21-18
Ульяновск (8422)24-23-59
Улан-Удэ (3012)59-97-51
Уфа (347)229-48-12
Хабаровск (4212)92-98-04
Чебоксары (8352)28-53-07
Челябинск (351)202-03-61
Череповец (8202)49-02-64
Чита (3022)38-34-83
Якутск (4112)23-90-97
Ярославль (4852)69-52-93

Россия +7(495)268-04-70

Казахстан +7(7172)727-132

Киргизия +996(312)96-26-47