

Алматы (7273)495-231
Ангарск (3955)60-70-56
Архангельск (8182)63-90-72
Астрахань (8512)99-46-04
Барнаул (3852)73-04-60
Белгород (4722)40-23-64
Благовещенск (4162)22-76-07
Брянск (4832)59-03-52
Владивосток (423)249-28-31
Владикавказ (8672)28-90-48
Владимир (4922)49-43-18
Волгоград (844)278-03-48
Вологда (8172)26-41-59
Воронеж (473)204-51-73
Екатеринбург (343)384-55-89

Иваново (4932)77-34-06
Ижевск (3412)26-03-58
Иркутск (395)279-98-46
Казань (843)206-01-48
Калининград (4012)72-03-81
Калуга (4842)92-23-67
Кемерово (3842)65-04-62
Киров (8332)68-02-04
Коломна (4966)23-41-49
Кострома (4942)77-07-48
Краснодар (861)203-40-90
Красноярск (391)204-63-61
Курск (4712)77-13-04
Курган (3522)50-90-47
Липецк (4742)52-20-81

Магнитогорск (3519)55-03-13
Москва (495)268-04-70
Мурманск (8152)59-64-93
Набережные Челны (8552)20-53-41
Нижний Новгород (831)429-08-12
Новокузнецк (3843)20-46-81
Ноябрьск (3496)41-32-12
Новосибирск (383)227-86-73
Омск (3812)21-46-40
Орел (4862)44-53-42
Оренбург (3532)37-68-04
Пенза (8412)22-31-16
Петрозаводск (8142)55-98-37
Псков (8112)59-10-37
Пермь (342)205-81-47

Ростов-на-Дону (863)308-18-15
Рязань (4912)46-61-64
Самара (846)206-03-16
Санкт-Петербург (812)309-46-40
Саратов (845)249-38-78
Севастополь (8692)22-31-93
Саранск (8342)22-96-24
Симферополь (3652)67-13-56
Смоленск (4812)29-41-54
Сочи (862)225-72-31
Ставрополь (8652)20-65-13
Сургут (3462)77-98-35
Сыктывкар (8212)25-95-17
Тамбов (4752)50-40-97
Тверь (4822)63-31-35

Тольятти (8482)63-91-07
Томск (3822)98-41-53
Тула (4872)33-79-87
Тюмень (3452)66-21-18
Ульяновск (8422)24-23-59
Улан-Удэ (3012)59-97-51
Уфа (347)229-48-12
Хабаровск (4212)92-98-04
Чебоксары (8352)28-53-07
Челябинск (351)202-03-61
Череповец (8202)49-02-64
Чита (3022)38-34-83
Якутск (4112)23-90-97
Ярославль (4852)69-52-93

Россия +7(495)268-04-70

Казахстан +7(7172)727-132

Киргизия +996(312)96-26-47

<https://adca.nt-rt.ru/> || acd@nt-rt.ru



BLOWDOWN EXPANSION VESSEL BV



BLOWDOWN EXPANSION VESSEL BV

DESCRIPTION AND OPERATION

The ADCA BV series blowdown vessels are used in modern boiler houses to cool hot waste water and steam boiler blowdown before discharging them into a pit or drain.

If flash steam can not be recovered or discharged to the atmosphere, an additional condensing water spray system (optional) can be supplied. It is fitted into the top of the unit and can be controlled by a thermostat.

MAIN FEATURES

Prevents thermal pollution.
Overflow with siphon breaker.
Easy to install.



OPTIONS: Water injection cooling system.
Stainless steel construction.
Complete system including all the necessary equipment (stop and check valves, thermostats, exhaust head, etc).
Manifold with several inlets for multi-boiler installations.
Manhole or handhole, for inspection.

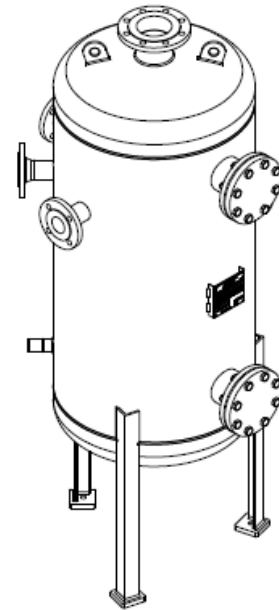
USE: Boiler blowdown and hot waste water.

AVAILABLE MODELS: BV3, 4, 5, 6 and 7.

CONNECTIONS: Flanged EN 1092-1 PN16 or ANSI.
Different connections on request.

CONSTRUCTION: Carbon steel or stainless steel on request.

INSTALLATION: Vertical installation.
Final dimensions and connections according to the supplied drawing.
The inlet of blowdown tank is always higher than the boiler discharge valves. Therefore, the connecting pipe should have provisions made at a low point to drain the boiler.



CE MARKING – GROUP 2 (PED – European Directive)	
Model	Category
BV3	3 (CE marked)
BV4 to BV7	4 (CE marked)

LIMITING CONDITIONS	
PS – Maximum allowable pressure	7 bar
TS – Maximum allowable temperature	180 °C
Minimum operating temperature	20 °C

Design code: AD-Merkblatt.
Other conditions on request.

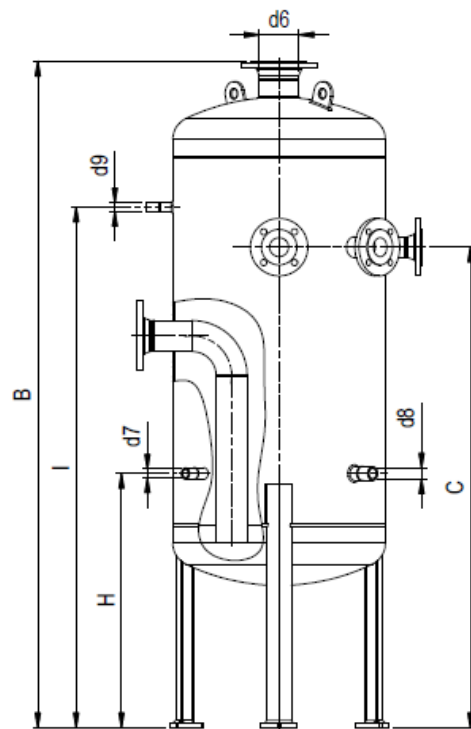
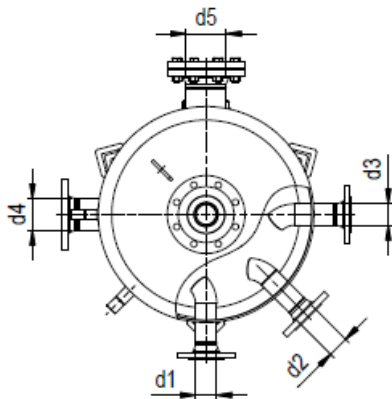
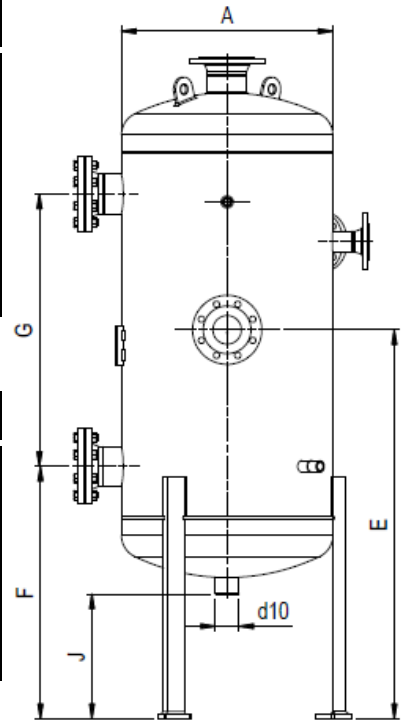
DIMENSIONS (mm)											
MODEL	A	B	C	E	F	G	H	I	J	STW (L) *	WGT. (kg) **
BV3	508	1845	1345	1080	701	795	700	1430	357	114	176
BV4	610	1914	1380	1125	730	788	730	1495	361	175	210
BV5	762	1995	1415	1165	761	810	760	1540	357	284	322
BV6	914	2115	1470	1220	785	841	785	1565	304	473	447
BV7	1220	2254	1544	1294	819	885	839	1664	319	856	865

* Standing water;

** Weight to be confirmed.

CONNECTIONS SIZE (mm)											
MODEL	d1	d2	d3	d4	d5	d6	d7	d8	d9	d10	
BV3	50	50	50	80	100	100	3/4"	1"	1/2"	2"	
BV4	50	50	50	80	100	100	3/4"	1"	1/2"	2"	
BV5	50	50	50	100	100	150	3/4"	1"	1/2"	2"	
BV6	50	50	50	100	100	150	3/4"	1"	1/2"	2"	
BV7	50	50	50	150	150	200	3/4"	1"	1/2"	2"	

CONNECTIONS		
POS. N°	DESIGNATION	RATING
d1	Blowdown inlet	PN16
d2	Blowdown inlet	PN16
d3	Blowdown inlet	PN16
d4	Blowdown outlet	PN16
d5	Handhole	PN16
d6	Venting outlet	PN16
d7	Cooling water inlet	PN16
d8	Thermostat connection	PN16
d9	Pressure gauge connection	PN16
d10	Drain	PN16



Алматы (7273)495-231
Ангарск (3955)60-70-56
Архангельск (8182)63-90-72
Астрахань (8512)99-46-04
Барнаул (3852)73-04-60
Белгород (4722)40-23-64
Благовещенск (4162)22-76-07
Брянск (4832)59-03-52
Владивосток (423)249-28-31
Владикавказ (8672)28-90-48
Владимир (4922)49-43-18
Волгоград (844)278-03-48
Вологда (8172)26-41-59
Воронеж (473)204-51-73
Екатеринбург (343)384-55-89

Иваново (4932)77-34-06
Ижевск (3412)26-03-58
Иркутск (395)279-98-46
Казань (843)206-01-48
Калининград (4012)72-03-81
Калуга (4842)92-23-67
Кемерово (3842)65-04-62
Киров (8332)68-02-04
Коломна (4966)23-41-49
Кострома (4942)77-07-48
Краснодар (861)203-40-90
Красноярск (391)204-63-61
Курск (4712)77-13-04
Курган (3522)50-90-47
Липецк (4742)52-20-81

Магнитогорск (3519)55-03-13
Москва (495)268-04-70
Мурманск (8152)59-64-93
Набережные Челны (8552)20-53-41
Нижний Новгород (831)429-08-12
Новокузнецк (3843)20-46-81
Ноябрьск (3496)41-32-12
Новосибирск (383)227-86-73
Омск (3812)21-46-40
Орел (4862)44-53-42
Оренбург (3532)37-68-04
Пенза (8412)22-31-16
Петрозаводск (8142)55-98-37
Псков (8112)59-10-37
Пермь (342)205-81-47

Ростов-на-Дону (863)308-18-15
Рязань (4912)46-61-64
Самара (846)206-03-16
Санкт-Петербург (812)309-46-40
Саратов (845)249-38-78
Севастополь (8692)22-31-93
Саранск (8342)22-96-24
Симферополь (3652)67-13-56
Смоленск (4812)29-41-54
Сочи (862)225-72-31
Ставрополь (8652)20-65-13
Сургут (3462)77-98-35
Сыктывкар (8212)25-95-17
Тамбов (4752)50-40-97
Тверь (4822)63-31-35

Тольятти (8482)63-91-07
Томск (3822)98-41-53
Тула (4872)33-79-87
Тюмень (3452)66-21-18
Ульяновск (8422)24-23-59
Улан-Удэ (3012)59-97-51
Уфа (347)229-48-12
Хабаровск (4212)92-98-04
Чебоксары (8352)28-53-07
Челябинск (351)202-03-61
Череповец (8202)49-02-64
Чита (3022)38-34-83
Якутск (4112)23-90-97
Ярославль (4852)69-52-93

Россия +7(495)268-04-70

Казахстан +7(7172)727-132

Киргизия +996(312)96-26-47