

ТЕРМОДИНАМИЧЕСКИЕ КОНДЕНСАТООТВОДЧИКИ DT40/2

ОПИСАНИЕ

Термодинамические дисковые конденсатоотводчики DT40/2 являются компактными и легкими устройствами, которые легко монтируются. Они отлично работают в системах высокого давления, включая трассировку спутниковых паропроводов.

Теплоизолирующая крышка обеспечивает бесперебойную работу и делает конденсатоотводчик применимым для таких погодных условий как дождь и ветер, которые могут негативно повлиять на работу конденсатоотводчиков.

Эти конденсатоотводчики имеют только одну подвижную деталь и обладают широким диапазоном рабочих характеристик без регулировок.

Данные конденсатоотводчики представлены в двух исполнениях: резьбовое и фланцевое.



ОСНОВНЫЕ СВОЙСТВА

Непрерывный отвод конденсата

Работает на перегретом паре

При замене диска и седла демонтаж не требуется

Не подвержен влиянию гидроударов и вибраций

РАБОЧАЯ СРЕДА: Насыщенный и перегретый пар.

ИСПОЛНЕНИЯ: DT40/2.

ТИПОРАЗМЕРЫ: DN 3/8" – 1"; DN 10 – 25.

ПРИСОЕДИНЕНИЕ: Внутренняя резьба ISO7/1 Rp (BS21).
Фланцевое EN1092-1 PN40, ANSI.

УСТАНОВКА: Предпочтительно на горизонтальном трубопроводе. Допускается установка в любом положении.

ПРЕДЕЛЬНЫЕ

ПАРАМЕТРЫ: Мин. рабочее давление – 1,5 бар.

Макс. противодействие – 80%.



ТЕХНИЧЕСКИЕ ХАРАКТЕРИСТИКИ

ФЛАНЦЫ ПО PN40 * / ANSI 300 lb **	ФЛАНЦЫ ПО ANSI 150 lb **	РЕЗЬБА / SW / BW PN63	ТЕМПЕРАТУРА
ДОПУСТ. ДАВЛЕНИЕ	ДОПУСТ. ДАВЛЕНИЕ	ДОПУСТ. ДАВЛЕНИЕ	
40 бар	18,3 бар	63 бар	50 °C
34,4 бар	15,7 бар	54,3 бар	100 °C
28 бар	13,2 бар	44,1 бар	200 °C
24,1 бар	10,2 бар	38,1 бар	300 °C

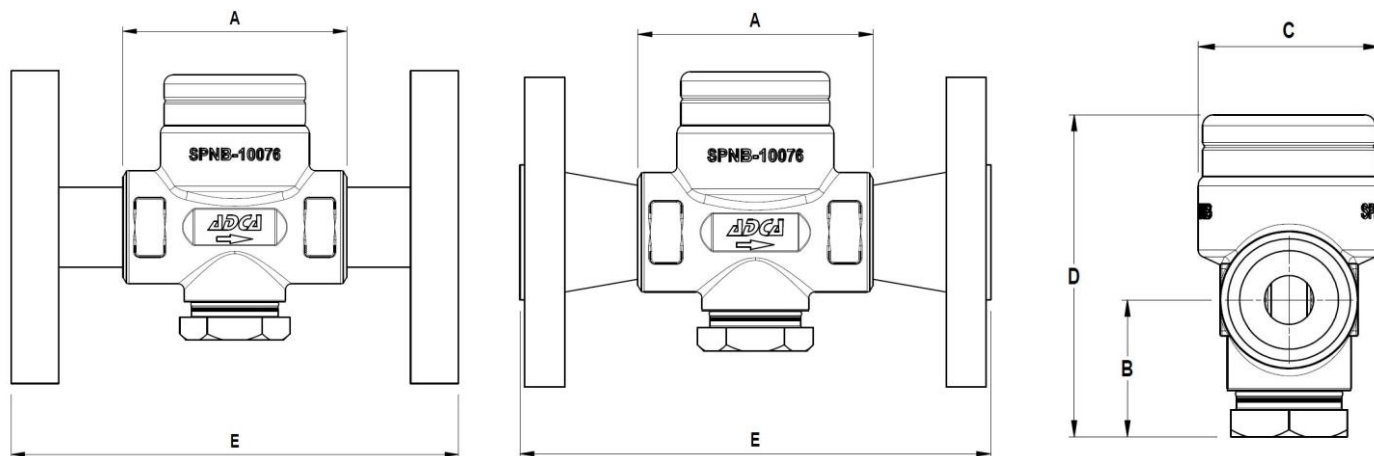
Макс. рабочее давление – 40 бар; Макс. рабочая температура – 300 °C

* В соответствии с EN1092-1:2007; ** В соответствии с EN1759-1:2004

Корпус рассчитан на PN63 и ниже, в зависимости от выбранного типа присоединения. PN63 для резьбы и сварки SW/BW.

ПРОПУСКНАЯ СПОСОБНОСТЬ (кг/ч)

ТИП	SIZE DN	ПЕРЕПАД ДАВЛЕНИЯ (бар)												
		1,5	3	5	7	9	12	15	18	21	24	30	35	40
DT40/2 (Горячий)	3/8" – 1" 10 – 25	70	100	130	175	190	200	225	240	250	270	290	300	310
DT40/2 (Холодный)	3/8" – 1" 10 – 25	170	230	300	335	390	435	485	520	575	600	645	695	740



ГАБАРИТЫ (мм)

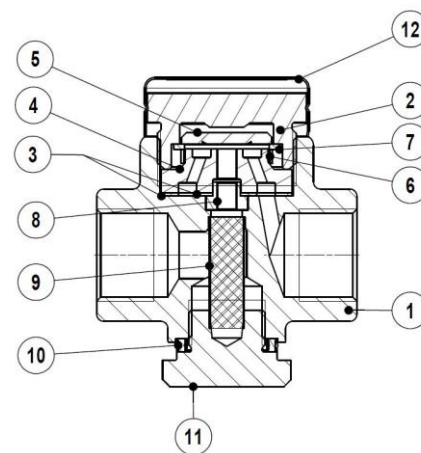
Резьба или сварка SW (внахлест) *						Резьба или сварка SW (внахлест) *		Резьба или сварка SW (внахлест) *		Резьба или сварка SW (внахлест) *	
DN	A	B	C	D	МАССА (кг)	E	МАССА (кг)	E	МАССА (кг)	E	МАССА (кг)
3/8"-1/2"-10-15	75	38	50	89	1,06	150	2,50	150	2,20	150	2,60
3/4" – 20	75	38	50	89	1,06	150	3,04	150	2,63	150	3,55
1" – 25	90	41	50	98	1,25	160	3,65	160	3,43	160	4,88

*Сварка встык (BW) по запросу.

СПЕЦИФИКАЦИЯ МАТЕРИАЛОВ

ПОЗ.	ОБОЗНАЧЕНИЕ	МАТЕРИАЛ
1	Корпус	CF8 / 1.4308
2	Крышка	AISI 304 / 1.4301 AISI 303 / 1.4305
3	*Уплотнение	Нерж. сталь / Графит
4	*Седло	Упрочн. нерж. сталь
5	*Диск	Упрочн. нерж. сталь
6	*Биметаллическое кольцо	Биметалл
7	*Шайба	AISI 304 / 1.4301
8	*Трубка	AISI 304 / 1.4301
9	*Фильтр	AISI 304 / 1.4301
10	*Уплотнение	Нерж. сталь / Графит
11	Пробка	AISI 304 / 1.4301 AISI 303 / 1.4305
12	Теплоизолирующая крышка	AISI 304 / 1.4301

* - поставляемый ремнабор (под заказ).



По вопросам продаж и поддержки обращайтесь:

Архангельск (8182)63-90-72
Астана +7(7172)727-132
Астрахань (8512)99-46-04
Барнаул (3852)73-04-60
Белгород (4722)40-23-64
Брянск (4832)59-03-52
Владивосток (423)249-28-31
Волгоград (844)278-03-48
Вологда (8172)26-41-59
Воронеж (473)204-51-73
Екатеринбург (343)384-55-89
Иваново (4932)77-34-06
Ижевск (3412)26-03-58
Иркутск (395) 279-98-46
Киргизия (996)312-96-26-47

Казань (843)206-01-48
Калининград (4012)72-03-81
Калуга (4842)92-23-67
Кемерово (3842)65-04-62
Киров (8332)68-02-04
Краснодар (861)203-40-90
Красноярск (391)204-63-61
Курск (4712)77-13-04
Липецк (4742)52-20-81
Магнитогорск (3519)55-03-13
Москва (495)268-04-70
Мурманск (8152)59-64-93
Набережные Челны (8552)20-53-41
Нижний Новгород (831)429-08-12
Казахстан (772)734-952-31

Новокузнецк (3843)20-46-81
Новосибирск (383)227-86-73
Омск (3812)21-46-40
Орел (4862)44-53-42
Оренбург (3532)37-68-04
Пенза (8412)22-31-16
Пермь (342)205-81-47
Ростов-на-Дону (863)308-18-15
Рязань (4912)46-61-64
Самара (846)206-03-16
Санкт-Петербург (812)309-46-40
Саратов (845)249-38-78
Севастополь (8692)22-31-93
Симферополь (3652)67-13-56
Таджикистан (992)427-82-92-69

Смоленск (4812)29-41-54
Сочи (862)225-72-31
Ставрополь (8652)20-65-13
Сургут (3462)77-98-35
Тверь (4822)63-31-35
Томск (3822)98-41-53
Тула (4872)74-02-29
Тюмень (3452)66-21-18
Ульяновск (8422)24-23-59
Уфа (347)229-48-12
Хабаровск (4212)92-98-04
Челябинск (351)202-03-61
Череповец (8202)49-02-64
Ярославль (4852)69-52-93