

Алматы (7273)495-231
Ангарск (3955)60-70-56
Архангельск (8182)63-90-72
Астрахань (8512)99-46-04
Барнаул (3852)73-04-60
Белгород (4722)40-23-64
Благовещенск (4162)22-76-07
Брянск (4832)59-03-52
Владивосток (423)249-28-31
Владикавказ (8672)28-90-48
Владимир (4922)49-43-18
Волгоград (844)278-03-48
Вологда (8172)26-41-59
Воронеж (473)204-51-73
Екатеринбург (343)384-55-89

Иваново (4932)77-34-06
Ижевск (3412)26-03-58
Иркутск (395)279-98-46
Казань (843)206-01-48
Калининград (4012)72-03-81
Калуга (4842)92-23-67
Кемерово (3842)65-04-62
Киров (8332)68-02-04
Коломна (4966)23-41-49
Кострома (4942)77-07-48
Краснодар (861)203-40-90
Красноярск (391)204-63-61
Курск (4712)77-13-04
Курган (3522)50-90-47
Липецк (4742)52-20-81

Магнитогорск (3519)55-03-13
Москва (495)268-04-70
Мурманск (8152)59-64-93
Набережные Челны (8552)20-53-41
Нижний Новгород (831)429-08-12
Новокузнецк (3843)20-46-81
Ноябрьск (3496)41-32-12
Новосибирск (383)227-86-73
Омск (3812)21-46-40
Орел (4862)44-53-42
Оренбург (3532)37-68-04
Пенза (8412)22-31-16
Петрозаводск (8142)55-98-37
Псков (8112)59-10-37
Пермь (342)205-81-47

Ростов-на-Дону (863)308-18-15
Рязань (4912)46-61-64
Самара (846)206-03-16
Санкт-Петербург (812)309-46-40
Саратов (845)249-38-78
Севастополь (8692)22-31-93
Саранск (8342)22-96-24
Симферополь (3652)67-13-56
Смоленск (4812)29-41-54
Сочи (862)225-72-31
Ставрополь (8652)20-65-13
Сургут (3462)77-98-35
Сыктывкар (8212)25-95-17
Тамбов (4752)50-40-97
Тверь (4822)63-31-35

Тольятти (8482)63-91-07
Томск (3822)98-41-53
Тула (4872)33-79-87
Тюмень (3452)66-21-18
Ульяновск (8422)24-23-59
Улан-Удэ (3012)59-97-51
Уфа (347)229-48-12
Хабаровск (4212)92-98-04
Чебоксары (8352)28-53-07
Челябинск (351)202-03-61
Череповец (8202)49-02-64
Чита (3022)38-34-83
Якутск (4112)23-90-97
Ярославль (4852)69-52-93

Россия +7(495)268-04-70

Казахстан +7(7172)727-132

Киргизия +996(312)96-26-47

<https://adca.nt-rt.ru/> || acd@nt-rt.ru

КОНДЕНСАТООТВОДЧИК(ВЛАГООТДЕЛИТЕЛЬ) ДЛЯ СЖАТОГО ВОЗДУХА FA21SS (Нержавеющая Сталь)



ОПИСАНИЕ

FA21SS автоматический влагоотделитель, конструкция которого представляет собой поплавковый механизм, специально разработан для отвода конденсата из систем сжатого воздуха.

Устанавливается после воздухоохладителей, сепараторов и компрессорного оборудования. Присоединение фланцевое и внутренняя резьба.

ОСНОВНЫЕ СВОЙСТВА

Коррозионно-устойчивая конструкция.

Заменяемые внутренние механизмы.

Постоянный отвод конденсата.

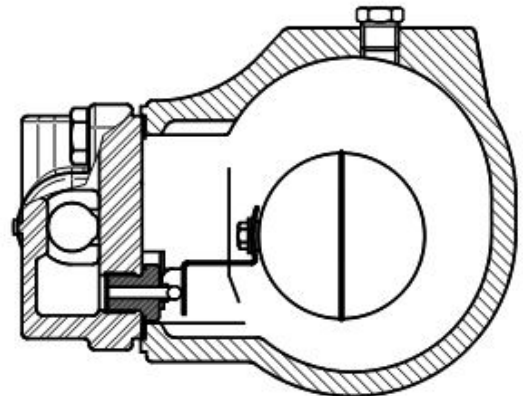
Не подвержен влиянию резких изменений нагрузок и перепадов давления.

ИСПОЛНЕНИЕ: FA 21SS-21

РАЗМЕРЫ: DN1/2" - 1"; DN15 - DN25

ПРИСОЕДИНЕНИЕ: внутренняя резьба ISO 7/1Rp(BS21), фланцевое EN 1092-1 PN40 или ANSI. Специальные фланцы по заказу

УСТАНОВКА: горизонтальная или вертикальная.



ПРЕДЕЛЬНЫЕ УСЛОВИЯ

| | |
|----------------------------|-------------------------|
| Мин. удельный вес жидкости | 0,75 Кг/дм ³ |
| Макс. рабочее давление | 21 бар |

ТЕХНИЧЕСКИЕ ХАРАКТЕРИСТИКИ

| Фланцы PN25/ANSI300 Давление | Фланцы ANSI 150 Давление | Температура |
|------------------------------------|--------------------------------|-------------|
| 25 бар | 16 бар | |
| 22,7 бар | 14,8 бар | 150°C |
| 21 бар | 13,6 бар | 200°C |
| 19,8 бар | 12 бар | 250°C |

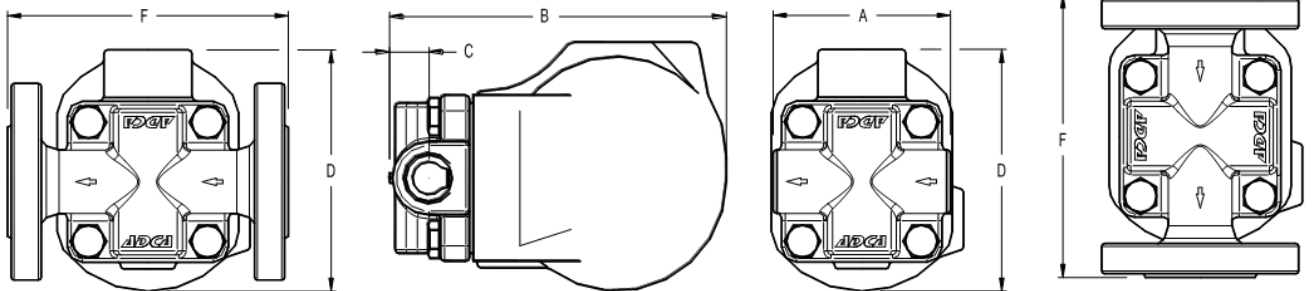
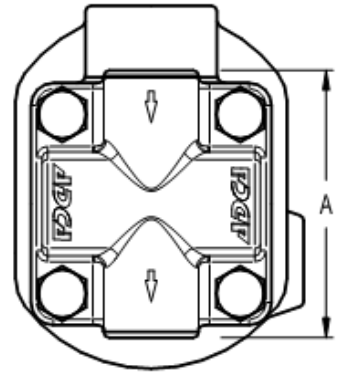
РМО - макс. рабочее давление 21 бар

ТМО - макс. рабочая темп-ра 200°C

ПРОПУСКНАЯ СПОСОБНОСТЬ, кг/ч

| Тип | DN | Перепад давления, бар | | | | | | | | | | | | | | | |
|--------|-------|-----------------------|-----|-----|-----|-----|-----|-----|-----|-----|-----|-----|-----|-----|-----|-----|--|
| | | 0,5 | 1 | 1,5 | 2 | 3 | 4,5 | 6 | 7 | 8 | 9 | 10 | 12 | 14 | 16 | 21 | |
| FA21SS | 15-25 | 75 | 100 | 125 | 155 | 180 | 220 | 255 | 275 | 290 | 305 | 320 | 345 | 375 | 420 | 480 | |

| ГАБАРИТНЫЕ РАЗМЕРЫ, мм | | | | | | | | | | | |
|------------------------|----|-----|----|-----|------------|-----|-----------|-----|-----------|-----|-----------|
| Резьбовая | | | | | EN PN16/40 | | ANSI 150 | | ANSI300 | | |
| DN | A | B | C | D | Масса, кг | F | Масса, кг | F | Масса, кг | F | Масса, кг |
| 15 - 1/2" | 95 | 178 | 23 | 128 | 5,2 | 150 | 6,7 | 150 | 6,2 | 150 | 7 |
| 20-3/4" | 95 | 178 | 23 | 128 | 5,2 | 150 | 7,4 | 150 | 6,6 | 150 | 8,2 |
| 25-1" | 95 | 178 | 23 | 128 | 5,2 | 160 | 7,8 | 160 | 7,4 | 160 | 9 |



| СПЕЦИФИКАЦИЯ МАТЕРИАЛОВ | | |
|-------------------------|---------------------|----------------------------|
| № | НАИМЕНОВАНИЕ | МАТЕРИАЛ |
| 1 | Корпус | CF8M / 1.4408 |
| 2 | Крышка | CF8M / 1.4408 |
| 3 | Уплотнение | Нерж.сталь / графит |
| 4 | Седло | AISI 410 / 1.4006 |
| 5 | Клапан | VITON |
| | | AISI 410 / 1.4006 |
| 6 | Рычаг | AISI 304 / 1.4301 |
| 7 | Поплавок | AISI 304 / 1.4301 |
| 8 | Compression fitting | Нерж.сталь или сталь Fe/Zn |
| 9 | Болты | Нерж.сталь A2-70 |

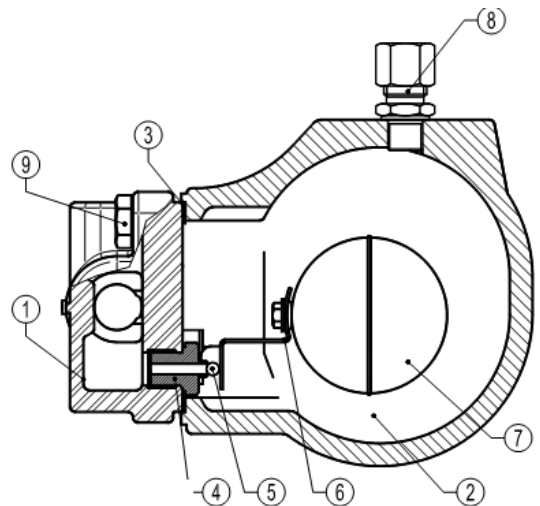
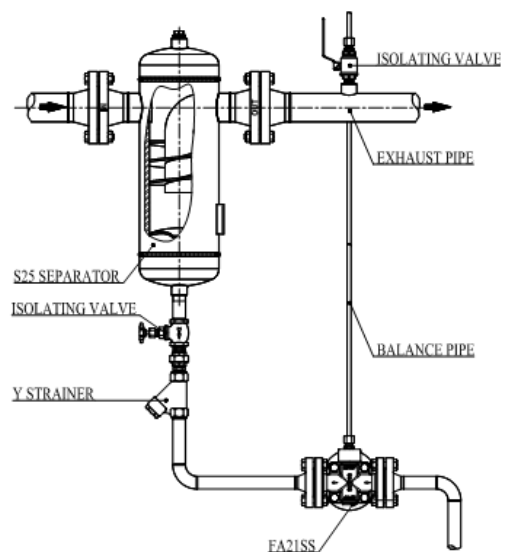
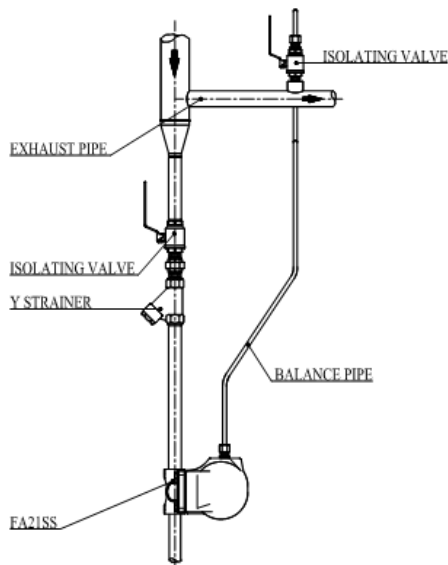


Схема установки



Алматы (7273)495-231
Ангарск (3955)60-70-56
Архангельск (8182)63-90-72
Астрахань (8512)99-46-04
Барнаул (3852)73-04-60
Белгород (4722)40-23-64
Благовещенск (4162)22-76-07
Брянск (4832)59-03-52
Владивосток (423)249-28-31
Владикавказ (8672)28-90-48
Владимир (4922)49-43-18
Волгоград (844)278-03-48
Вологда (8172)26-41-59
Воронеж (473)204-51-73
Екатеринбург (343)384-55-89

Иваново (4932)77-34-06
Ижевск (3412)26-03-58
Иркутск (395)279-98-46
Казань (843)206-01-48
Калининград (4012)72-03-81
Калуга (4842)92-23-67
Кемерово (3842)65-04-62
Киров (8332)68-02-04
Коломна (4966)23-41-49
Кострома (4942)77-07-48
Краснодар (861)203-40-90
Красноярск (391)204-63-61
Курск (4712)77-13-04
Курган (3522)50-90-47
Липецк (4742)52-20-81

Магнитогорск (3519)55-03-13
Москва (495)268-04-70
Мурманск (8152)59-64-93
Набережные Челны (8552)20-53-41
Нижний Новгород (831)429-08-12
Новокузнецк (3843)20-46-81
Ноябрьск (3496)41-32-12
Новосибирск (383)227-86-73
Омск (3812)21-46-40
Орел (4862)44-53-42
Оренбург (3532)37-68-04
Пенза (8412)22-31-16
Петрозаводск (8142)55-98-37
Псков (8112)59-10-37
Пермь (342)205-81-47

Ростов-на-Дону (863)308-18-15
Рязань (4912)46-61-64
Самара (846)206-03-16
Санкт-Петербург (812)309-46-40
Саратов (845)249-38-78
Севастополь (8692)22-31-93
Саранск (8342)22-96-24
Симферополь (3652)67-13-56
Смоленск (4812)29-41-54
Сочи (862)225-72-31
Ставрополь (8652)20-65-13
Сургут (3462)77-98-35
Сыктывкар (8212)25-95-17
Тамбов (4752)50-40-97
Тверь (4822)63-31-35

Тольятти (8482)63-91-07
Томск (3822)98-41-53
Тула (4872)33-79-87
Тюмень (3452)66-21-18
Ульяновск (8422)24-23-59
Улан-Удэ (3012)59-97-51
Уфа (347)229-48-12
Хабаровск (4212)92-98-04
Чебоксары (8352)28-53-07
Челябинск (351)202-03-61
Череповец (8202)49-02-64
Чита (3022)38-34-83
Якутск (4112)23-90-97
Ярославль (4852)69-52-93

Россия +7(495)268-04-70

Казахстан +7(7172)727-132

Киргизия +996(312)96-26-47

<https://adca.nt-rt.ru/> || acd@nt-rt.ru