

Алматы (7273)495-231
Ангарск (3955)60-70-56
Архангельск (8182)63-90-72
Астрахань (8512)99-46-04
Барнаул (3852)73-04-60
Белгород (4722)40-23-64
Благовещенск (4162)22-76-07
Брянск (4832)59-03-52
Владивосток (423)249-28-31
Владикавказ (8672)28-90-48
Владимир (4922)49-43-18
Волгоград (844)278-03-48
Вологда (8172)26-41-59
Воронеж (473)204-51-73
Екатеринбург (343)384-55-89

Иваново (4932)77-34-06
Ижевск (3412)26-03-58
Иркутск (395)279-98-46
Казань (843)206-01-48
Калининград (4012)72-03-81
Калуга (4842)92-23-67
Кемерово (3842)65-04-62
Киров (8332)68-02-04
Коломна (4966)23-41-49
Кострома (4942)77-07-48
Краснодар (861)203-40-90
Красноярск (391)204-63-61
Курск (4712)77-13-04
Курган (3522)50-90-47
Липецк (4742)52-20-81

Магнитогорск (3519)55-03-13
Москва (495)268-04-70
Мурманск (8152)59-64-93
Набережные Челны (8552)20-53-41
Нижний Новгород (831)429-08-12
Новокузнецк (3843)20-46-81
Ноябрьск (3496)41-32-12
Новосибирск (383)227-86-73
Омск (3812)21-46-40
Орел (4862)44-53-42
Оренбург (3532)37-68-04
Пенза (8412)22-31-16
Петрозаводск (8142)55-98-37
Псков (8112)59-10-37
Пермь (342)205-81-47

Ростов-на-Дону (863)308-18-15
Рязань (4912)46-61-64
Самара (846)206-03-16
Санкт-Петербург (812)309-46-40
Саратов (845)249-38-78
Севастополь (8692)22-31-93
Саранск (8342)22-96-24
Симферополь (3652)67-13-56
Смоленск (4812)29-41-54
Сочи (862)225-72-31
Ставрополь (8652)20-65-13
Сургут (3462)77-98-35
Сыктывкар (8212)25-95-17
Тамбов (4752)50-40-97
Тверь (4822)63-31-35

Тольятти (8482)63-91-07
Томск (3822)98-41-53
Тула (4872)33-79-87
Тюмень (3452)66-21-18
Ульяновск (8422)24-23-59
Улан-Удэ (3012)59-97-51
Уфа (347)229-48-12
Хабаровск (4212)92-98-04
Чебоксары (8352)28-53-07
Челябинск (351)202-03-61
Череповец (8202)49-02-64
Чита (3022)38-34-83
Якутск (4112)23-90-97
Ярославль (4852)69-52-93

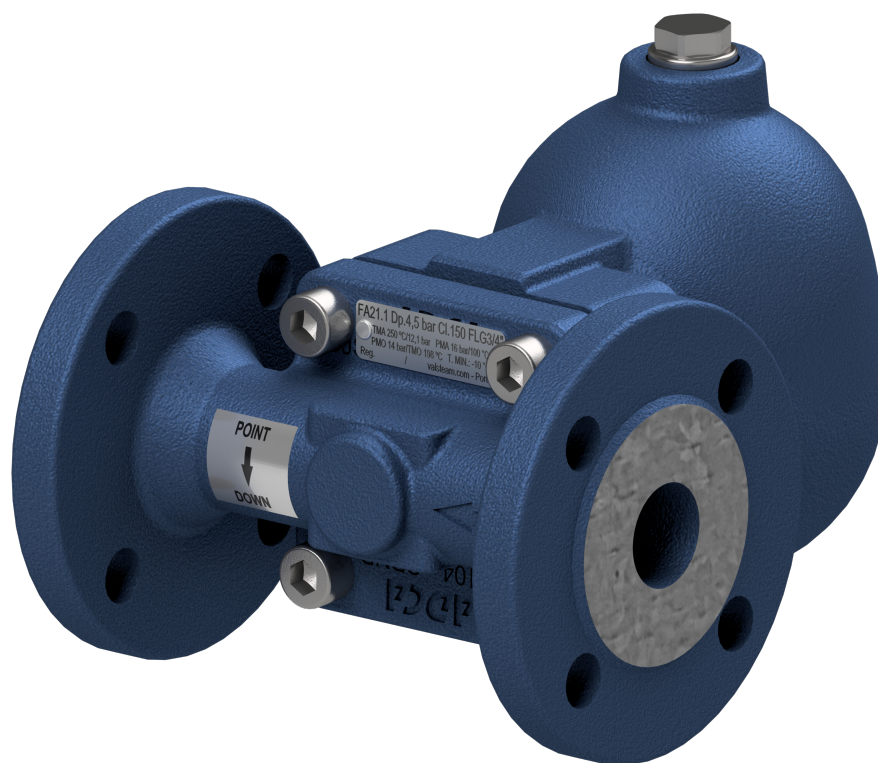
Россия +7(495)268-04-70

Казахстан +7(7172)727-132

Киргизия +996(312)96-26-47

<https://adca.nt-rt.ru/> || acd@nt-rt.ru

Конденсатоотводчик для систем сжатого воздуха FA32 – с корпусом из стали (1"; DN 25)



ОПИСАНИЕ

Конденсатоотводчик для систем сжатого воздуха ADCA серии FA32 для слива воды с линий высокого давления сжатого воздуха и газа, устанавливается после воздухоохладителей, сепараторов и компрессорного оборудования.

Необходимо установить уравнильный воздуховод, чтобы воздух, попавший в корпус конденсатоотводчика, мог выходить, не препятствуя потоку конденсата.

Присоединение – внутренняя резьба или фланцы.



ОСНОВНЫЕ СВОЙСТВА

- Постоянный отвод конденсата.
- Не подвержен влиянию резких изменений нагрузок и перепада давления.

ОПЦИИ: Штуцер для установки баласировочной трубки.

РАБОЧАЯ СРЕДА: Сжатый воздух, инертные промышленные газы не вызывающие коррозию, совместимые с материалами конструкции конденсатоотводчика.

ИСПОЛНЕНИЯ: FA32-21 и FA32-32 – с корпусом из стали.

ТИПОРАЗМЕРЫ: 1" дюйм; DN 25.

ПРИСОЕДИНЕНИЕ: Внутренняя резьба ISO 7/1 Rp (BS 21) или NPT. Стандартные фланцы по EN 1092-1 PN 40. Фланцы по ASME B16.5 Class 150 или Class 300. Специальные фланцы по спецзаказу.

УСТАНОВКА: По умолчанию на горизонтальном трубопроводе, направление потока справа налево при виде на корпус – (R-L).

См. Инструкцию по монтажу и эксплуатации.

Под заказ: Установка на вертикальном трубопроводе, направление потока сверху вниз (V).

Маркировка CE – Группа 2 (Европейская директива PED)

PN 40	Категория
1"; DN 25	SEP

Ограничения по применению

Фланцевый PN 40 / CLASS 300*	Фланцевый ANSI 150**	Температура, °C
Давление, бар		
37,1	15,4	100
33,3	13,8	200
30,4	12,1	250
27,6	10,2	300

* В соответствии с EN1092-2:2018;

** В соответствии с EN1759-1:2004;

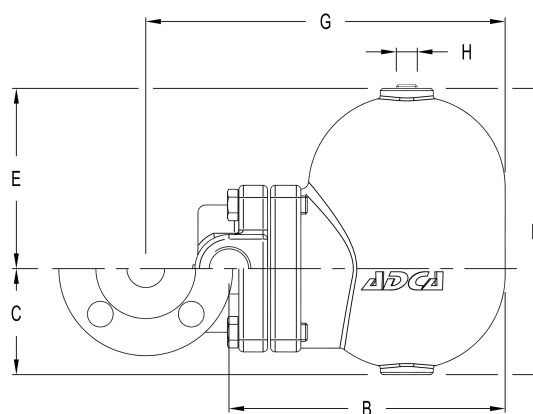
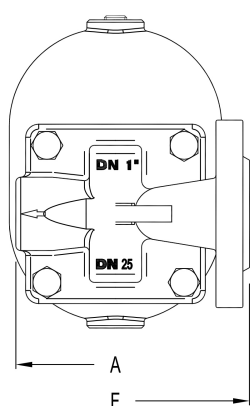
Корпус рассчитан на PN40 и ниже, в зависимости от выбранного типа присоединения.
PN40 для резьбового исполнения.

Максимальные значения давлений и температур

Параметр	FA32
PMO - Максимальное рабочее давление	32 бар
TMO - Максимальная рабочая температура	200 °C
Минимальная плотность жидкости	0,75 кг/дм ³
Максимальный перепад давления на к/о FA32-21	21 бар
Максимальный перепад давления на к/о FA32-32	32 бар

Пропускная способность, кг/ч

Модель	Размер	Перепад давления, бар														
		1	1,5	2	3	4,5	6	7	8	9	10	12	14	16	21	32
FA32-21	1"-DN25	410	500	600	710	900	1005	1100	1150	1200	1350	1550	1640	1700	1850	
FA32-32	1"-DN25	240	280	335	400	500	590	610	690	700	745	850	900	920	1100	1380



Габаритные размеры, мм

Размер	Резьба BSP или NPT						PN 40			PN 40 *			CLASS 150			CLASS 150 *			CLASS 300			CLASS 300 *			
	A	B	C	D	E	H	Вес, кг	F	G	Вес, кг	F	B	Вес, кг	F	G	Вес, кг	F	B	Вес, кг	F	G	Вес, кг	F	B	Вес, кг
1 - DN25	120	195	80	190	110	1/4" **	9	160	248	11,3	230	195	12	160	248	11	230	195	11,2	160	248	11,3	230	195	12,8

* По запросу может быть поставлена альтернативная версия с другим монтажным размером;

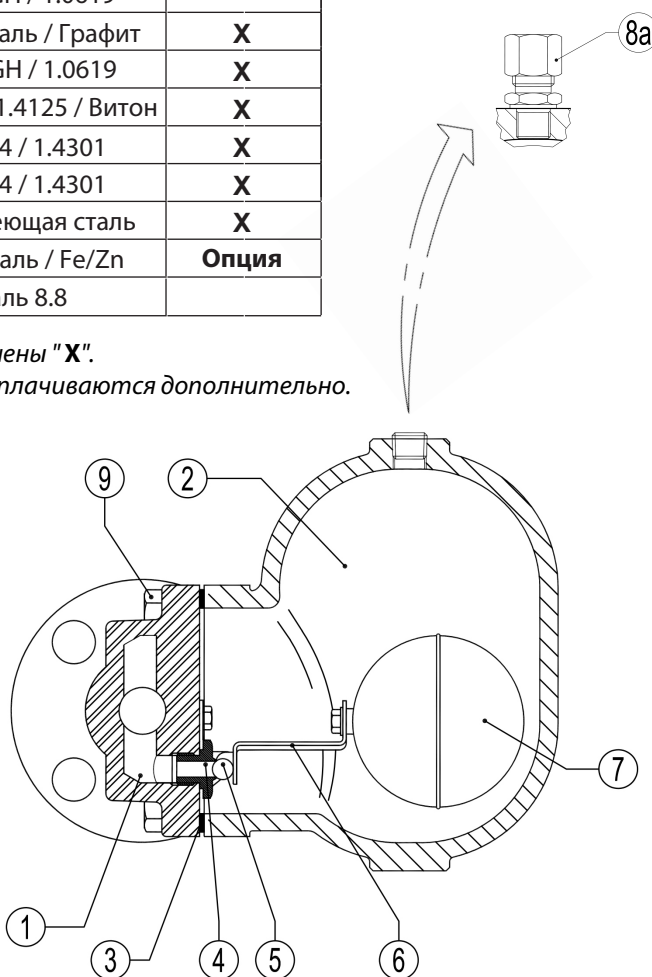
** Внутренняя резьба NPT.

Спецификация материалов

№	Деталь	Материал	Запчасть
1	Корпус	GP240GH / 1.0619	
2	Крышка	GP240GH / 1.0619	
3	Прокладка крышки	Нерж. сталь / Графит	X
4	Седло клапана	GP240GH / 1.0619	X
5	Главный клапан в сборе	AISI 440C / 1.4125 / Витон	X
6	Рычаг	AISI 304 / 1.4301	X
7	Поплавок	AISI 304 / 1.4301	X
8	Плунжер	Нержавеющая сталь	X
8A	Компрессионный фитинг	Нерж. сталь / Fe/Zn	Опция
9	Болты крышки	Сталь 8.8	

Входящие в ремкомплект запчасти отмечены "X".

Прим.: Поставляемые запчасти и опции оплачиваются дополнительно.



Типовые схемы применения

Рис. 1
Дренаж сепаратора.

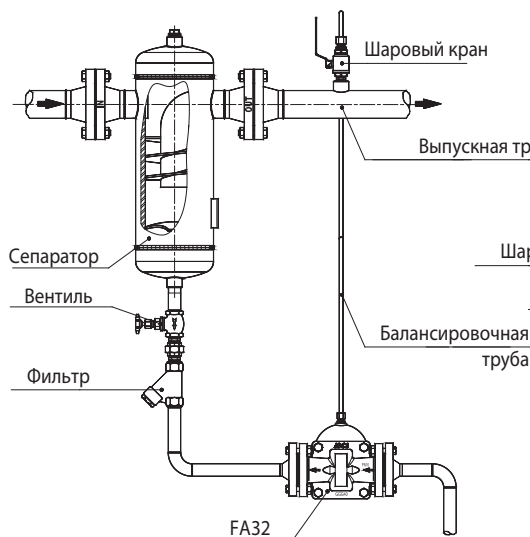
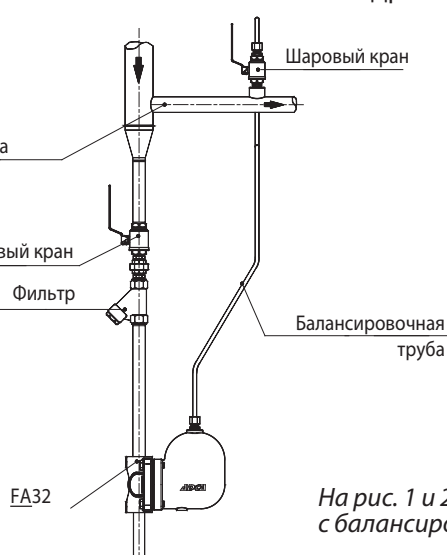


Рис. 2
Дренаж горизонтального участка трубы.



На рис. 1 и 2 приведены схемы с балансировочной трубкой.

Алматы (7273)495-231
Ангарск (3955)60-70-56
Архангельск (8182)63-90-72
Астрахань (8512)99-46-04
Барнаул (3852)73-04-60
Белгород (4722)40-23-64
Благовещенск (4162)22-76-07
Брянск (4832)59-03-52
Владивосток (423)249-28-31
Владикавказ (8672)28-90-48
Владимир (4922)49-43-18
Волгоград (844)278-03-48
Вологда (8172)26-41-59
Воронеж (473)204-51-73
Екатеринбург (343)384-55-89

Иваново (4932)77-34-06
Ижевск (3412)26-03-58
Иркутск (395)279-98-46
Казань (843)206-01-48
Калининград (4012)72-03-81
Калуга (4842)92-23-67
Кемерово (3842)65-04-62
Киров (8332)68-02-04
Коломна (4966)23-41-49
Кострома (4942)77-07-48
Краснодар (861)203-40-90
Красноярск (391)204-63-61
Курск (4712)77-13-04
Курган (3522)50-90-47
Липецк (4742)52-20-81

Магнитогорск (3519)55-03-13
Москва (495)268-04-70
Мурманск (8152)59-64-93
Набережные Челны (8552)20-53-41
Нижний Новгород (831)429-08-12
Новокузнецк (3843)20-46-81
Ноябрьск (3496)41-32-12
Новосибирск (383)227-86-73
Омск (3812)21-46-40
Орел (4862)44-53-42
Оренбург (3532)37-68-04
Пенза (8412)22-31-16
Петрозаводск (8142)55-98-37
Псков (8112)59-10-37
Пермь (342)205-81-47

Ростов-на-Дону (863)308-18-15
Рязань (4912)46-61-64
Самара (846)206-03-16
Санкт-Петербург (812)309-46-40
Саратов (845)249-38-78
Севастополь (8692)22-31-93
Саранск (8342)22-96-24
Симферополь (3652)67-13-56
Смоленск (4812)29-41-54
Сочи (862)225-72-31
Ставрополь (8652)20-65-13
Сургут (3462)77-98-35
Сыктывкар (8212)25-95-17
Тамбов (4752)50-40-97
Тверь (4822)63-31-35

Тольятти (8482)63-91-07
Томск (3822)98-41-53
Тула (4872)33-79-87
Тюмень (3452)66-21-18
Ульяновск (8422)24-23-59
Улан-Удэ (3012)59-97-51
Уфа (347)229-48-12
Хабаровск (4212)92-98-04
Чебоксары (8352)28-53-07
Челябинск (351)202-03-61
Череповец (8202)49-02-64
Чита (3022)38-34-83
Якутск (4112)23-90-97
Ярославль (4852)69-52-93

Россия +7(495)268-04-70

Казахстан +7(7172)727-132

Киргизия +996(312)96-26-47