

Алматы (7273)495-231  
Ангарск (3955)60-70-56  
Архангельск (8182)63-90-72  
Астрахань (8512)99-46-04  
Барнаул (3852)73-04-60  
Белгород (4722)40-23-64  
Благовещенск (4162)22-76-07  
Брянск (4832)59-03-52  
Владивосток (423)249-28-31  
Владикавказ (8672)28-90-48  
Владимир (4922)49-43-18  
Волгоград (844)278-03-48  
Вологда (8172)26-41-59  
Воронеж (473)204-51-73  
Екатеринбург (343)384-55-89

Иваново (4932)77-34-06  
Ижевск (3412)26-03-58  
Иркутск (395)279-98-46  
Казань (843)206-01-48  
Калининград (4012)72-03-81  
Калуга (4842)92-23-67  
Кемерово (3842)65-04-62  
Киров (8332)68-02-04  
Коломна (4966)23-41-49  
Кострома (4942)77-07-48  
Краснодар (861)203-40-90  
Красноярск (391)204-63-61  
Курск (4712)77-13-04  
Курган (3522)50-90-47  
Липецк (4742)52-20-81

Магнитогорск (3519)55-03-13  
Москва (495)268-04-70  
Мурманск (8152)59-64-93  
Набережные Челны (8552)20-53-41  
Нижний Новгород (831)429-08-12  
Новокузнецк (3843)20-46-81  
Ноябрьск (3496)41-32-12  
Новосибирск (383)227-86-73  
Омск (3812)21-46-40  
Орел (4862)44-53-42  
Оренбург (3532)37-68-04  
Пенза (8412)22-31-16  
Петрозаводск (8142)55-98-37  
Псков (8112)59-10-37  
Пермь (342)205-81-47

Ростов-на-Дону (863)308-18-15  
Рязань (4912)46-61-64  
Самара (846)206-03-16  
Санкт-Петербург (812)309-46-40  
Саратов (845)249-38-78  
Севастополь (8692)22-31-93  
Саранск (8342)22-96-24  
Симферополь (3652)67-13-56  
Смоленск (4812)29-41-54  
Сочи (862)225-72-31  
Ставрополь (8652)20-65-13  
Сургут (3462)77-98-35  
Сыктывкар (8212)25-95-17  
Тамбов (4752)50-40-97  
Тверь (4822)63-31-35

Тольятти (8482)63-91-07  
Томск (3822)98-41-53  
Тула (4872)33-79-87  
Тюмень (3452)66-21-18  
Ульяновск (8422)24-23-59  
Улан-Удэ (3012)59-97-51  
Уфа (347)229-48-12  
Хабаровск (4212)92-98-04  
Чебоксары (8352)28-53-07  
Челябинск (351)202-03-61  
Череповец (8202)49-02-64  
Чита (3022)38-34-83  
Якутск (4112)23-90-97  
Ярославль (4852)69-52-93

Россия +7(495)268-04-70

Казахстан +7(7172)727-132

Киргизия +996(312)96-26-47

<https://adca.nt-rt.ru/> || [acd@nt-rt.ru](mailto:acd@nt-rt.ru)

## Конденсатоотводчик поплавковый FLT16



**Конденсатоотводчик поплавковый  
FLT16 – с корпусом из чугуна  
для пониженных расходов  
(1/2" – 3/4"; DN 15 – DN 20)**

**ADCA**  
STEAM EQUIPMENT

**Описание**

Конденсатоотводчики ADCA серии FLT16 для пониженных расходов, имеют поплавковый механизм отвода конденсата и встроенный клапан для выпуска воздуха и других неконденсируемых газов, предназначены для отвода конденсата, обеспечивая максимальную энергоэффективность системы.

Типовым применением для данного вида конденсатоотводчиков является установка на теплообменном оборудовании, сушильных цилиндрах, паровых рубашках и прочем оборудовании, где непрерывный отвод конденсата и высокая производительность имеет важное значение.

**Основные свойства**

- Непрерывный отвод конденсата.
- Конденсат отводится при температуре насыщения.
- Не подвержен влиянию резких изменений нагрузок и перепада давления.
- Отсутствие подпора конденсата.
- Непрерывный отвод воздуха благодаря клапану выпуска воздуха.

**Опции:**

Штуцер для установки балансировочной (вентиляционной) или сливной трубки.  
SLR – Клапан для выпуска паровых пробок.  
HVV – Ручной вентиляционный клапана.  
BDV – Дренажный клапан.  
AFZ – Устройство защиты от замерзания.  
VB21M – Прерыватель вакуума.

**Рабочая среда:** Насыщенный и перегретый пар.

**Исполнение:** FLT16 - 4,5 , 10 или 14 – с корпусом из чугуна.

**Типоразмеры:** 1/2" дюйма – 3/4" дюйма; DN 15 – DN 20.

**Присоединение:** Внутренняя резьба ISO 7 Rp или NPT.  
Стандартные фланцы по EN 1092-2 PN 16.

**Установка:** По умолчанию на горизонтальном трубопроводе, направление потока справа налево при виде на корпус – (R-L).  
См. Инструкцию по монтажу и эксплуатации.  
Под заказ: Установка на горизонтальном трубопроводе, направление потока слева направо (L-R), или вертикальном трубопроводе, направление потока сверху вниз (V).



**Маркировка CE – Группа 2 (Европейская директива PED)**

<b>PN 16</b>	<b>Категория</b>
1/2" – 3/4"; DN 15 – DN 20	SEP

**Ограничения по применению**

<b>Фланцы PN16*</b>	<b>Расчетная температура</b>
<b>Допустимое давление</b>	
16 бар	100 °C
15,5 бар	150 °C
14,7 бар	200 °C
13,9 бар	250 °C

\* В соответствии с EN1092-2:2018;

Корпус рассчитан на PN16 и ниже, в зависимости от выбранного типа присоединения.

PN16 для резьбового исполнения.

**Максимальные значения давлений и температур**

<b>Параметр</b>	<b>FLT16</b>
<b>РМО</b> - Максимальное рабочее давление	14 бар
<b>ТМО</b> - Максимальная рабочая температура	198 °C

**Примечание:** Применение конденсатоотводчиков FLT16 ограничено РМО равным ΔРМХ

**Максимальный перепад давления на конденсатоотводчике**

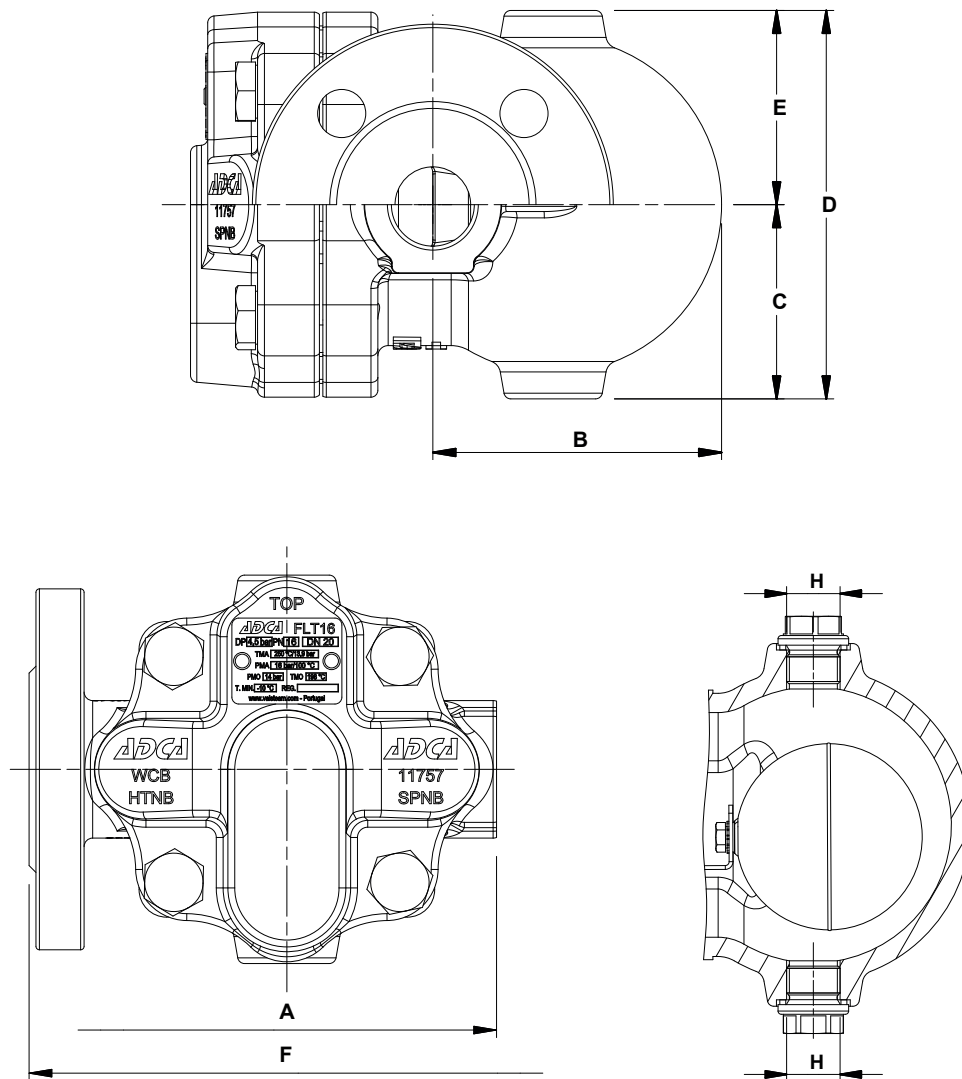
<b>Модель</b>	<b>FLT16-4,5</b>	<b>FLT16-10</b>	<b>FLT16-14</b>
<b>ΔРМХ</b> - Максимальный перепад давления	4,5 бар	10 бар	14 бар

**Примечание:** Максимальный перепад давления ΔРМХ на конденсатоотводчиках серии FLT16 соответствуют тем же параметрам.

**Пропускная способность, кг/ч**

<b>Модель</b>	<b>Размер</b>	<b>Перепад давления, бар</b>												
		<b>0,5</b>	<b>1</b>	<b>1,5</b>	<b>2</b>	<b>3</b>	<b>4,5</b>	<b>6</b>	<b>7</b>	<b>8</b>	<b>9</b>	<b>10</b>	<b>12</b>	<b>14</b>
<b>FLT16-4,5</b>	<b>1/2" – 3/4"; DN15 – DN20</b>	200	280	320	360	400	495							
<b>FLT16-10</b>	<b>1/2" – 3/4"; DN15 – DN20</b>	110	140	175	190	230	280	300	330	350	390	405		
<b>FLT16-14</b>	<b>1/2" – 3/4"; DN15 – DN20</b>	70	100	120	140	155	190	210	220	225	230	260	280	300

## Размеры и соединения

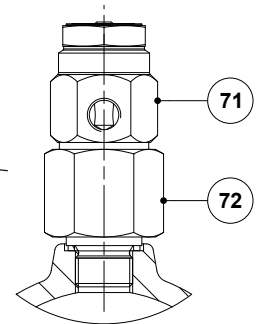
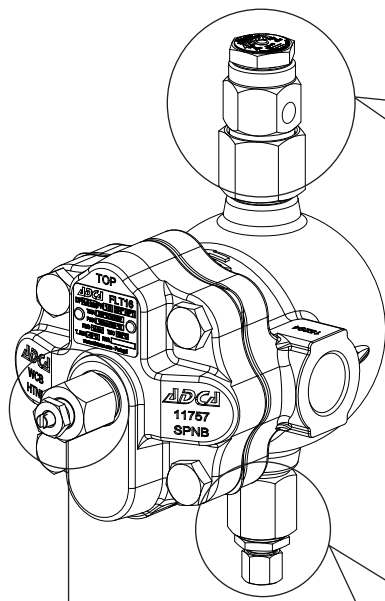
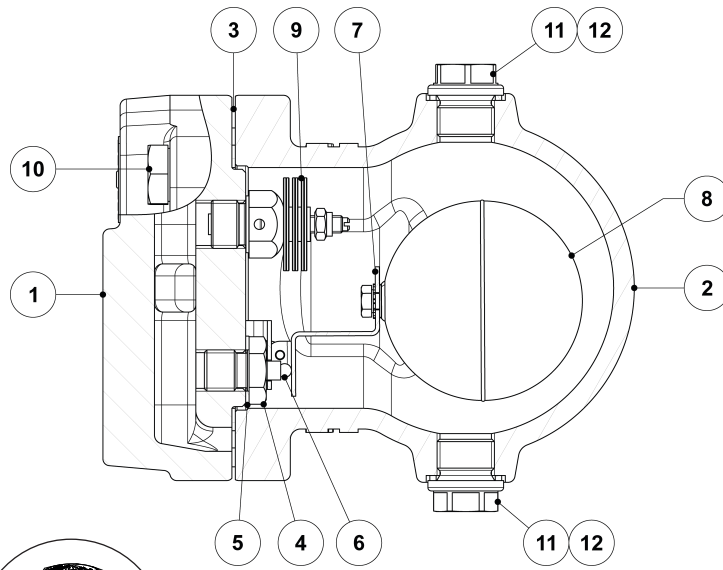


### Габаритные размеры, мм

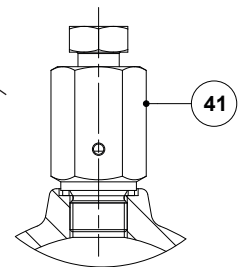
Размер	Резьба BSP или NPT						Вес, кг	Фланцы PN 16		
	A	B	C	D	E	H *		E	F	Вес, кг
1/2"– DN15	122	84	56,5	113	56,5	3/8"	4,2	56,5	150	4,9
3/4"– DN20	122	84	56,5	113	56,5	3/8"	4,2	56,5	150	5,3

\* Стандартно соединения H в конденсатоотводчиках, изготовленных с фланцами EN 1092-1ASME B16.5 или внутренней резьбой ISO 7 Rp, имеют внутреннюю резьбу ISO 7 Rp (ISO 228). В конденсатоотводчиках, изготовленных с внутренней резьбой NPT, эти соединения также имеют внутреннюю резьбу NPT.

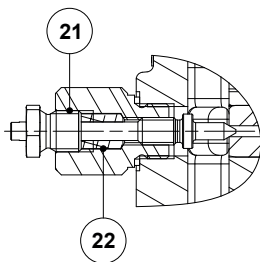
## Спецификация материалов



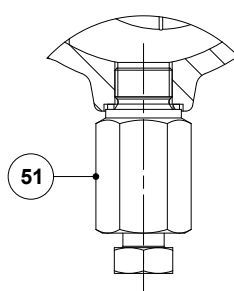
*VB21M - Прерыватель вакуума  
(Автоматический)*



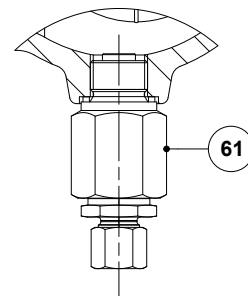
*HVV - Ручной вентиляционный  
клапан*



*SLR - Клапан для выпуска  
паровых пробок*



*BDV - Ручной дренажный  
клапан*



*AFZ - Устройство защиты от  
замерзания (Автоматический)*

## Спецификация материалов

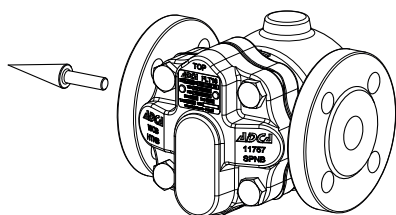
Поз. №	Деталь	Материал	Запчасть
1	Корпус (фланцевый/резьбовой)	GJS-400-15 / 0.7040	
2	Крышка	GJS-400-15 / 0.7040	
3	* Прокладка крышки	Нержавеющая сталь / Графит	X
4	* Седло клапана	AISI 410 / 1.4006	X
5	* Прокладка клапана	AISI 304 / 1.4301	X
6	* Клапан в сборе	AISI 440C / 1.4125	X
7	* Рычаг	AISI 304 / 1.4301	X
8	* Поплавок	AISI 304 / 1.4301	X
9	* Воздухоотводчик в сборе	Нержавеющая сталь (биметалл)	X
10	Болты крышки	Оцинкованная сталь	
11	Заглушка	AISI 316L / 1.4404	Опция
12	** Прокладака	Медь; AISI 304 / 1.4301	
21	Клапан для выпуска паровых пробок ADCA модель SLR	AISI 420 / 1.4021 AISI 316L / 1.4404	Опция
22	Набивка	Графит	
41	Ручной вентиляционный клапан ADCA модель HVV	AISI 303 / 1.4305; AISI 316L / 1.4404	Опция
51	Ручной дренажный клапан ADCA модель BDV	AISI 303 / 1.4305; AISI 316L / 1.4404	Опция
61	Устройство защиты от замерзания ADCA модель AFZ	AISI 303 / 1.4305; AISI 316L / 1.4404	Опция
71	Прерыватель вакуума ADCA модель VB21M	AISI 303 / 1.4305	Опция
72	Компрессионный фитинг	AISI 316L / 1.4404	Опция

Входящие в ремкомплект запчасти отмечены "X".

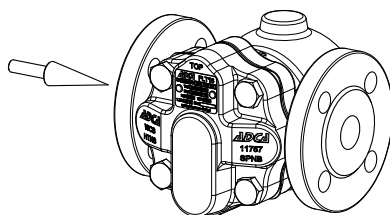
**Прим.:** Поставляемые запчасти и опции оплачиваются дополнительно.

\*\* Не применимо к соединению имеющие внутреннюю резьбу NPT.

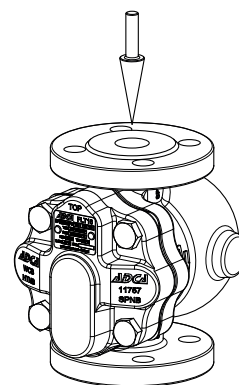
### Монтажное исполнение



Установка на горизонтальном трубопроводе, направление потока справа налево ( IR ).



Установка на горизонтальном трубопроводе, направление потока слева направо ( IL ).



Установка на вертикальном трубопроводе, направление потока сверху вниз ( IT ).

## Расшифровка маркировки FLT16

Модель	A16	2	V	XX	X	IR	A	15	
FLT16 – с корпусом из чугуна	A16								
<b>Максимальный перепад давления на конденсатоотводчике</b>									
4,5 бар		2							
10 бар		3							
14 бар		4							
<b>Автоматический воздухоотводчик</b>									
Биметаллический клапан для выпуска воздуха (стандартно)			V						
Отсутствует			X						
<b>Дополнительные соединения в крышке</b>									
Отсутствуют				XX					
Резьбовые соединения 3/8" дюйма сверху и снизу, закрытые заглушками (обязательно, если рассматриваются какие либо опции) *				10					
<b>Опции</b>									
HVV, BDV, AFZ и VB21M имеют отдельные коды заказа, обращайтесь к поставщику									
<b>SLR – Клапан для выпуска паровых пробок</b>									
Отсутствует					X				
С клапаном для выпуска паровых пробок в сборе					S				
<b>Монтажное исполнение</b>									
Горизонтальная установка, направление потока справа налево (стандартно)						IR			
Горизонтальная установка, направление потока слева направо						IL			
Вертикальная установка, направление потока сверху вниз						IT			
<b>Присоединения</b>									
Внутренняя резьба в соответствии стандарту ISO 7 Rp							A		
Внутренняя резьба в соответствии стандарту NPT							C		
Фланцы в соответствии стандарту EN 1092-2 PN 16							L		
<b>Типоразмер</b>									
1/2" дюйма; DN 15								15	
3/4" дюйма; DN 20								20	
<b>Специальные исполнения / Дополнительно</b>									
Полное описание или дополнительные коды должны быть добавлены в случае нестандартной комбинации.									E

\* Не применимо при вертикальном направлении потока, так как соединения будут находиться в горизонтальной плоскости.

**А**лматы (7273)495-231  
**А**нгарск (3955)60-70-56  
**А**рхангельск (8182)63-90-72  
**А**страхань (8512)99-46-04  
**Б**арнаул (3852)73-04-60  
**Б**елгород (4722)40-23-64  
**Б**лаговещенск (4162)22-76-07  
**Б**рянск (4832)59-03-52  
**В**ладивосток (423)249-28-31  
**В**ладикавказ (8672)28-90-48  
**В**ладимир (4922)49-43-18  
**В**олгоград (844)278-03-48  
**В**ологда (8172)26-41-59  
**В**оронеж (473)204-51-73  
**Е**катеринбург (343)384-55-89

**И**ваново (4932)77-34-06  
**И**жевск (3412)26-03-58  
**И**ркутск (395)279-98-46  
**К**азань (843)206-01-48  
**К**алининград (4012)72-03-81  
**К**алуга (4842)92-23-67  
**К**емерово (3842)65-04-62  
**К**иров (8332)68-02-04  
**К**оломна (4966)23-41-49  
**К**острома (4942)77-07-48  
**К**раснодар (861)203-40-90  
**К**расноярск (391)204-63-61  
**К**урск (4712)77-13-04  
**К**урган (3522)50-90-47  
**Л**ипецк (4742)52-20-81

**М**агнитогорск (3519)55-03-13  
**М**осква (495)268-04-70  
**М**урманск (8152)59-64-93  
**Н**абережные Челны (8552)20-53-41  
**Н**ижний Новгород (831)429-08-12  
**Н**овокузнецк (3843)20-46-81  
**Н**оябрьск (3496)41-32-12  
**Н**овосибирск (383)227-86-73  
**О**мск (3812)21-46-40  
**О**рел (4862)44-53-42  
**О**ренбург (3532)37-68-04  
**П**енза (8412)22-31-16  
**П**етрозаводск (8142)55-98-37  
**П**сков (8112)59-10-37  
**П**ермь (342)205-81-47

**Р**остов-на-Дону (863)308-18-15  
**Р**язань (4912)46-61-64  
**С**амара (846)206-03-16  
**С**анкт-Петербург (812)309-46-40  
**С**аратов (845)249-38-78  
**С**евастополь (8692)22-31-93  
**С**аранск (8342)22-96-24  
**С**имферополь (3652)67-13-56  
**С**моленск (4812)29-41-54  
**С**очи (862)225-72-31  
**С**таврополь (8652)20-65-13  
**С**ургут (3462)77-98-35  
**С**ыктывкар (8212)25-95-17  
**Т**амбов (4752)50-40-97  
**Т**верь (4822)63-31-35

**Т**ольятти (8482)63-91-07  
**Т**омск (3822)98-41-53  
**Т**ула (4872)33-79-87  
**Т**юмень (3452)66-21-18  
**У**льяновск (8422)24-23-59  
**У**лан-Удэ (3012)59-97-51  
**У**фа (347)229-48-12  
**Х**абаровск (4212)92-98-04  
**Ч**ебоксары (8352)28-53-07  
**Ч**елябинск (351)202-03-61  
**Ч**ереповец (8202)49-02-64  
**Ч**ита (3022)38-34-83  
**Я**кутск (4112)23-90-97  
**Я**рославль (4852)69-52-93

Россия +7(495)268-04-70

Казахстан +7(7172)727-132

Киргизия +996(312)96-26-47