

Алматы (7273)495-231  
Ангарск (3955)60-70-56  
Архангельск (8182)63-90-72  
Астрахань (8512)99-46-04  
Барнаул (3852)73-04-60  
Белгород (4722)40-23-64  
Благовещенск (4162)22-76-07  
Брянск (4832)59-03-52  
Владивосток (423)249-28-31  
Владикавказ (8672)28-90-48  
Владимир (4922)49-43-18  
Волгоград (844)278-03-48  
Вологда (8172)26-41-59  
Воронеж (473)204-51-73  
Екатеринбург (343)384-55-89

Иваново (4932)77-34-06  
Ижевск (3412)26-03-58  
Иркутск (395)279-98-46  
Казань (843)206-01-48  
Калининград (4012)72-03-81  
Калуга (4842)92-23-67  
Кемерово (3842)65-04-62  
Киров (8332)68-02-04  
Коломна (4966)23-41-49  
Кострома (4942)77-07-48  
Краснодар (861)203-40-90  
Красноярск (391)204-63-61  
Курск (4712)77-13-04  
Курган (3522)50-90-47  
Липецк (4742)52-20-81

Магнитогорск (3519)55-03-13  
Москва (495)268-04-70  
Мурманск (8152)59-64-93  
Набережные Челны (8552)20-53-41  
Нижний Новгород (831)429-08-12  
Новокузнецк (3843)20-46-81  
Ноябрьск (3496)41-32-12  
Новосибирск (383)227-86-73  
Омск (3812)21-46-40  
Орел (4862)44-53-42  
Оренбург (3532)37-68-04  
Пенза (8412)22-31-16  
Петрозаводск (8142)55-98-37  
Псков (8112)59-10-37  
Пермь (342)205-81-47

Ростов-на-Дону (863)308-18-15  
Рязань (4912)46-61-64  
Самара (846)206-03-16  
Санкт-Петербург (812)309-46-40  
Саратов (845)249-38-78  
Севастополь (8692)22-31-93  
Саранск (8342)22-96-24  
Симферополь (3652)67-13-56  
Смоленск (4812)29-41-54  
Сочи (862)225-72-31  
Ставрополь (8652)20-65-13  
Сургут (3462)77-98-35  
Сыктывкар (8212)25-95-17  
Тамбов (4752)50-40-97  
Тверь (4822)63-31-35

Тольятти (8482)63-91-07  
Томск (3822)98-41-53  
Тула (4872)33-79-87  
Тюмень (3452)66-21-18  
Ульяновск (8422)24-23-59  
Улан-Удэ (3012)59-97-51  
Уфа (347)229-48-12  
Хабаровск (4212)92-98-04  
Чебоксары (8352)28-53-07  
Челябинск (351)202-03-61  
Череповец (8202)49-02-64  
Чита (3022)38-34-83  
Якутск (4112)23-90-97  
Ярославль (4852)69-52-93

Россия +7(495)268-04-70

Казахстан +7(7172)727-132

Киргизия +996(312)96-26-47

<https://adca.nt-rt.ru/> || [acd@nt-rt.ru](mailto:acd@nt-rt.ru)

## Конденсатоотводчики поплавоквые ADCA серий FLT22S/FLT22SS



## Описание

Конденсатоотводчики ADCA серии FLT имеют поплавковый механизм отвода конденсата и встроенный биметаллический клапан для выпуска воздуха и других неконденсируемых газов, предназначены для установки на теплообменном оборудовании, а также для дренажа конденсата. Типовым применением для данного вида конденсатоотводчиков является установка на теплообменном оборудовании, сушильных цилиндрах, паровых рубашках и прочем оборудовании. Присоединение – внутренняя резьба или фланцы, монтажное положение – в горизонтальном или вертикальном положении.



## Основные свойства

- Постоянный отвод конденсата
- Конденсат отводится при температуре насыщения
- Не подвержен влиянию резких изменений нагрузок и перепада давления
- Высокая пропускная способность
- Данный тип конденсатоотводчика не подвержен замерзанию, при установке на улице требуется теплоизоляция

## Технические данные

Типоразмеры	1 1/2"-2"; DN40-50
Рабочая среда	Насыщенный или перегретый пар
Исполнения	FLT22S – углеродистая сталь
	FLT22SS – нержавеющая сталь
Максимальное рабочее давление	21 бар
Максимальная рабочая температура	250 °C
Присоединение	Фланцевое по EN 1092-2 PN16/40 или ANSI
	Внутренняя резьба ISO7 Rp или NPT
	Фланцевое по ANSI
Установка	По умолчанию на горизонтальном трубопроводе, направление справа-налево (R-L)
Опции	Установка на горизонтальном трубопроводе, направление слева-направо (L-R)
	Вертикальная установка

## Ограничения по применению

FLT22S		FLT22SS		Температура, °C
PN25/ANSI 300 *	ANSI 150**	PN25/ANSI 300 *	ANSI 150**	
Давление, бар	Давление, бар	Давление, бар	Давление, бар	
23,2	15,4	23,6	15,7	100
20,8	13,8	19,8	12,6	200
19	12,1	18,6	11,7	250
17,2	10,2	17,2	9,7	300

\* В соответствии с EN1092-1:2018

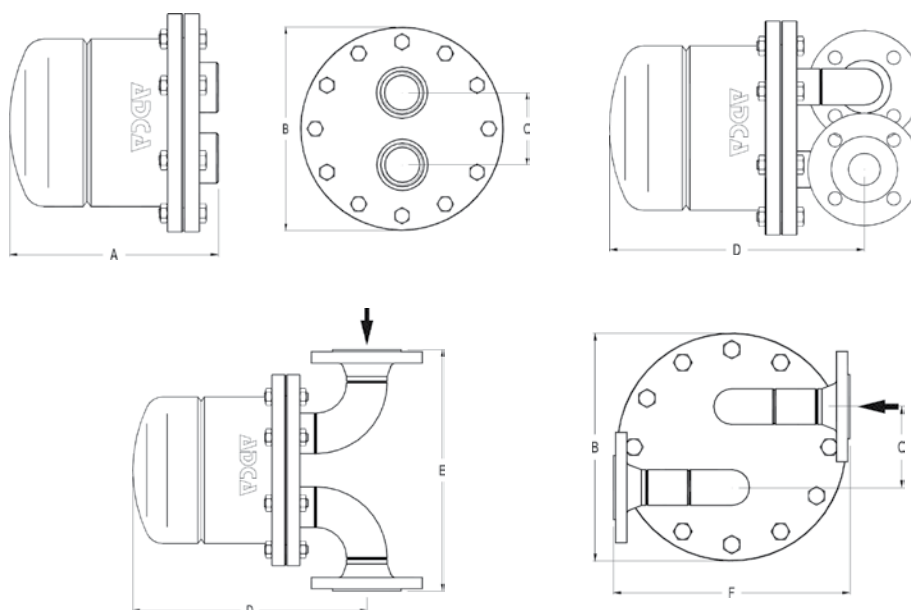
\*\* В соответствии с EN1759-1:2004

## Пропускная способность, кг/ч

Тип	DN	Перепад давления, бар											
		0,5	0,7	1,0	1,5	2	4,5	7	10	12	14	16	21
FLT22SS-4,5	40-1 1/2"	2400	2800	3400	3900	4500	7300						
FLT22SS-10	40-1 1/2"	1500	1750	2000	2600	3000	4000	5400	6200				
FLT22SS-14	40-1 1/2"	950	1100	1300	1600	1800	2600	3250	3900	4210	4950		
FLT22SS-21	40-1 1/2"	950	1100	1300	1600	1800	2600	3250	3900	4210	4950	5000	5600
FLT22SS-4,5	50-2"	7550	9050	11000	14000	15500	22500						
FLT22SS-10	50-2"	3900	4450	5000	6100	7100	10000	13750	16000				
FLT22SS-14	50-2"	1900	2300	2700	3100	3600	5000	6900	8100	9000	9800		
FLT22SS-21	50-2"	1900	2300	2700	3100	3600	5000	6900	8100	9000	9800	10000	12050

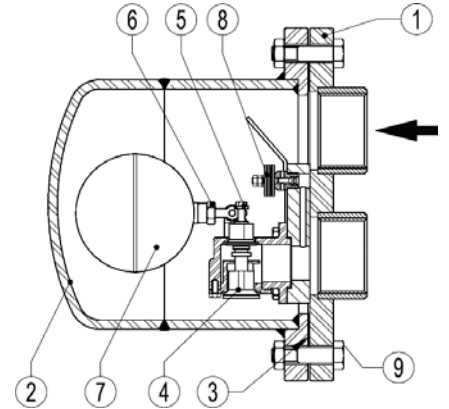
## Весогабаритные характеристики FLT22S/FLT22SS

DN	PN25				ANSI 150				ANSI 300							
	A	B	C	Вес, кг	D	E	F	Вес, кг	D	E	F	Вес, кг	D	E	F	Вес, кг
40-1 1/2"	290	310	110	41	355	320	320	43	355	320	320	47	355	320	320	50
50-2"	290	310	110	42	355	360	320	45	355	390	350	50	355	403	365	52



## Спецификация материалов

№	Наименование	Материал	
		FLT22S	FLT22SS
1	Корпус	P250GH/1.0460; P235GH/1.0345; S355J2G3/1.0570; S235JRG2/1.0038	AISI 316/1.4401; AISI 304/1.4301
2	Крышка	P235GH/1.0345; P265GH/1.0425; S355J2G3/1.0570	AISI 316/1.4401; AISI 304/1.4301
3	*Прокладка	Графит	Графит
4	*Седло	A351 CF8/1.4308	A351 CF8/1.4308
5	*Клапан	AISI 420/1.4021	AISI 420/1.4021
6	*Рычаг	AISI 304/1.4301	AISI 304/1.4301
7	*Поплавок	AISI 304/1.4301	AISI 304/1.4301
8	*Термостатический клапан	Нерж. сталь (биметалл)	Нерж. сталь (биметалл)
9	Болт	Сталь 8.8	Сталь А2-70



\* Поста ляемый ремнабор (под заказ)

Алматы (7273)495-231  
Ангарск (3955)60-70-56  
Архангельск (8182)63-90-72  
Астрахань (8512)99-46-04  
Барнаул (3852)73-04-60  
Белгород (4722)40-23-64  
Благовещенск (4162)22-76-07  
Брянск (4832)59-03-52  
Владивосток (423)249-28-31  
Владикавказ (8672)28-90-48  
Владимир (4922)49-43-18  
Волгоград (844)278-03-48  
Вологда (8172)26-41-59  
Воронеж (473)204-51-73  
Екатеринбург (343)384-55-89

Иваново (4932)77-34-06  
Ижевск (3412)26-03-58  
Иркутск (395)279-98-46  
Казань (843)206-01-48  
Калининград (4012)72-03-81  
Калуга (4842)92-23-67  
Кемерово (3842)65-04-62  
Киров (8332)68-02-04  
Коломна (4966)23-41-49  
Кострома (4942)77-07-48  
Краснодар (861)203-40-90  
Красноярск (391)204-63-61  
Курск (4712)77-13-04  
Курган (3522)50-90-47  
Липецк (4742)52-20-81

Магнитогорск (3519)55-03-13  
Москва (495)268-04-70  
Мурманск (8152)59-64-93  
Набережные Челны (8552)20-53-41  
Нижний Новгород (831)429-08-12  
Новокузнецк (3843)20-46-81  
Ноябрьск (3496)41-32-12  
Новосибирск (383)227-86-73  
Омск (3812)21-46-40  
Оренбург (3532)37-68-04  
Пенза (8412)22-31-16  
Петрозаводск (8142)55-98-37  
Псков (8112)59-10-37  
Пермь (342)205-81-47

Ростов-на-Дону (863)308-18-15  
Рязань (4912)46-61-64  
Самара (846)206-03-16  
Санкт-Петербург (812)309-46-40  
Саратов (845)249-38-78  
Севастополь (8692)22-31-93  
Саранск (8342)22-96-24  
Симферополь (3652)67-13-56  
Смоленск (4812)29-41-54  
Сочи (862)225-72-31  
Ставрополь (8652)20-65-13  
Сургут (3462)77-98-35  
Сыктывкар (8212)25-95-17  
Тамбов (4752)50-40-97  
Тверь (4822)63-31-35

Тольятти (8482)63-91-07  
Томск (3822)98-41-53  
Тула (4872)33-79-87  
Тюмень (3452)66-21-18  
Ульяновск (8422)24-23-59  
Улан-Удэ (3012)59-97-51  
Уфа (347)229-48-12  
Хабаровск (4212)92-98-04  
Чебоксары (8352)28-53-07  
Челябинск (351)202-03-61  
Череповец (8202)49-02-64  
Чита (3022)38-34-83  
Якутск (4112)23-90-97  
Ярославль (4852)69-52-93

Россия +7(495)268-04-70

Казахстан +7(7172)727-132

Киргизия +996(312)96-26-47