

Алматы (7273)495-231
Ангарск (3955)60-70-56
Архангельск (8182)63-90-72
Астрахань (8512)99-46-04
Барнаул (3852)73-04-60
Белгород (4722)40-23-64
Благовещенск (4162)22-76-07
Брянск (4832)59-03-52
Владивосток (423)249-28-31
Владикавказ (8672)28-90-48
Владимир (4922)49-43-18
Волгоград (844)278-03-48
Вологда (8172)26-41-59
Воронеж (473)204-51-73
Екатеринбург (343)384-55-89

Иваново (4932)77-34-06
Ижевск (3412)26-03-58
Иркутск (395)279-98-46
Казань (843)206-01-48
Калининград (4012)72-03-81
Калуга (4842)92-23-67
Кемерово (3842)65-04-62
Киров (8332)68-02-04
Коломна (4966)23-41-49
Кострома (4942)77-07-48
Краснодар (861)203-40-90
Красноярск (391)204-63-61
Курган (4712)77-13-04
Курган (3522)50-90-47
Липецк (4742)52-20-81

Магнитогорск (3519)55-03-13
Москва (495)268-04-70
Мурманск (8152)59-64-93
Набережные Челны (8552)20-53-41
Нижний Новгород (831)429-08-12
Новокузнецк (3843)20-46-81
Ноябрьск (3496)41-32-12
Новосибирск (383)227-86-73
Омск (3812)21-46-40
Орел (4862)44-53-42
Оренбург (3532)37-68-04
Пенза (8412)22-31-16
Петрозаводск (8142)55-98-37
Псков (8112)59-10-37
Пермь (342)205-81-47

Ростов-на-Дону (863)308-18-15
Рязань (4912)46-61-64
Самара (846)206-03-16
Санкт-Петербург (812)309-46-40
Саратов (845)249-38-78
Севастополь (8692)22-31-93
Саранск (8342)22-96-24
Симферополь (3652)67-13-56
Смоленск (4812)29-41-54
Сочи (862)225-72-31
Ставрополь (8652)20-65-13
Сургут (3462)77-98-35
Сыктывкар (8212)25-95-17
Тамбов (4752)50-40-97
Пермь (4822)63-31-35

Тольятти (8482)63-91-07
Томск (3822)98-41-53
Тула (4872)33-79-87
Тюмень (3452)66-21-18
Ульяновск (8422)24-23-59
Улан-Удэ (3012)59-97-51
Уфа (347)229-48-12
Хабаровск (4212)92-98-04
Чебоксары (8352)28-53-07
Челябинск (351)202-03-61
Череповец (8202)49-02-64
Чита (3022)38-34-83
Якутск (4112)23-90-97
Ярославль (4852)69-52-93

Россия +7(495)268-04-70

Казахстан +7(7172)727-132

Киргизия +996(312)96-26-47

<https://adca.nt-rt.ru/> || acd@nt-rt.ru

КОНДЕНСАТОТВОДЧИК ПОПЛАВКОВЫЙ сдвоенный DN 80 DN 100 FLT22S/TW – из углеродистой стали FLT22SS/TW – из нержавеющей стали



КОНДЕНСАТООТВОДЧИК ПОПЛАВКОВЫЙ сдвоенный DN 80 DN 100

FLT22S/TW – из углеродистой стали / FLT22SS/TW – из нержавеющей стали

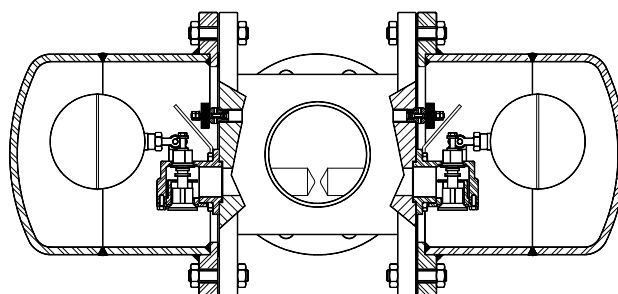
ОПИСАНИЕ

FLT22/TW поплавковый конденсатоотводчик (с встроенным биметаллическим клапаном для выпуска воздуха и других неконденсируемых газов) разработан для конденсата низкого и высокого давления и предназначен для установки на теплообменном оборудовании, а также для дренажа конденсата. Типовым применением для данного вида конденсатоотводчиков является установка на теплообменном оборудовании, сушильных цилиндрах, паровых рубашках и прочем оборудовании. Присоединение внутренняя резьба или фланцы, в горизонтальном или вертикальном положении.



ОСНОВНЫЕ СВОЙСТВА

Постоянный отвод конденсата. Конденсат отводится при температуре насыщения. Не подвержен влиянию резких изменений нагрузки и перепада давления.



ПРИМЕНЕНИЕ	Насыщенный и перегретый пар
ИСПОЛНЕНИЯ	FLT 22S/TW – углерод.сталь FLT22SS/TW – нерж.сталь
ТИПОРАЗМЕРЫ	DN 80 – DN 100
ПРИСОЕДИНЕНИЕ	Фланцы по EN 1092–1 PN40 или ANSI
УСТАНОВКА	Горизонтальная установка.

МАКСИМАЛЬНЫЙ ПЕРЕПАД ДАВЛЕНИЯ

FLT22S/TW-4,5	4,5 бар
FLT22S/TW-10	10 бар
FLT22S/TW-14	14 бар
FLT22S/TW-21	21 бар

Примечание: те же параметры для типа FLT22SS/TW

Маркировка CE (PED – Европейские Нормы 97/23/ЕС)

PN 16	PN 25	Категории
DN80 – DN100	--	1 (Маркировано CE)
--	DN80 – DN100	2 (Маркировано CE)

ТЕХНИЧЕСКИЕ ХАРАКТЕРИСТИКИ

FLT22S/TW		FLT22SS/TW		ТЕМПЕРАТУРА
ФЛАНЦЫ PN 25 / ANSI 300 *	ФЛАНЦЫ ANSI 150 **	ФЛАНЦЫ PN 25 / ANSI 300 *	ФЛАНЦЫ ANSI 150 **	
ДАВЛЕНИЕ	ДАВЛЕНИЕ	ДАВЛЕНИЕ	ДАВЛЕНИЕ	
23,2 бар	15,4 бар	21,5 бар	15,7 бар	100 °C
20,8 бар	13,8 бар	17,5 бар	13,2 бар	200 °C
19 бар	12,1 бар	16,3 бар	12 бар	250 °C
17,2 бар	10,2 бар	15,1 бар	10,2 бар	300 °C

PMO – Макс. Рабочее давление 21 bar

* В соотв. с EN1092–1:2007;

** В соотв. с EN1759–1:2004

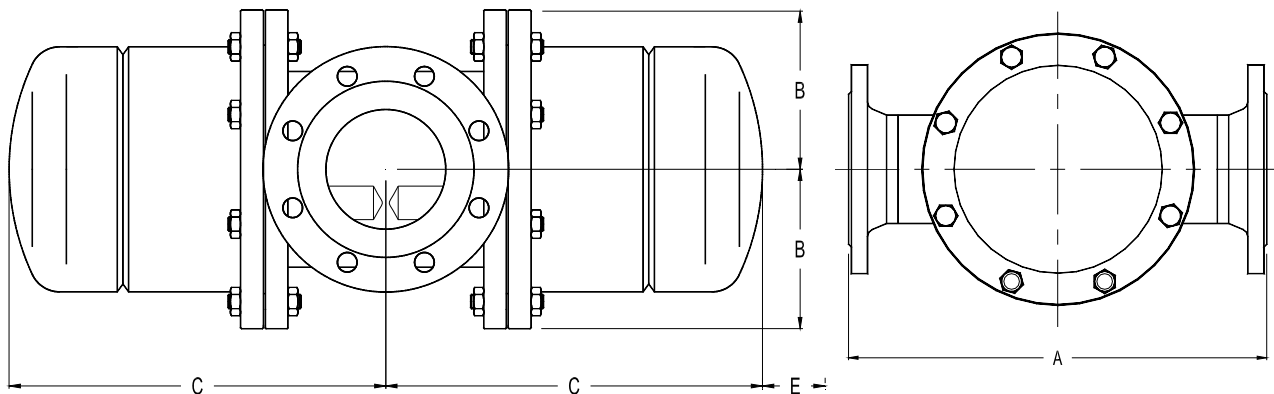
Параметры PN25 или ниже, в зав-ти от типа присоединения. Резьбовое присоединение PN25.

TMO – Макс. Рабочая температура 250 °C

Расход, (кг/ч)

ТИП	DN	Перепад Давления, (бар)											
		0,5	0,7	1	1,5	2	4,5	7	10	14	16	21	
FLT22S/TW-4,5	80-100	15100	18100	22000	28000	31000	45000						
FLT22S/TW-10	80-100	7800	8900	10000	12200	14200	20000	27500	32000				
FLT22S/TW-14	80-100	3800	4600	5400	6200	7200	10000	13800	16200	19600			
FLT22S/TW-21	80-100	3800	4600	5400	6200	7200	10000	13800	16200	19600	20000	24100	

Примечание: те же параметры для FLT22SS/TW

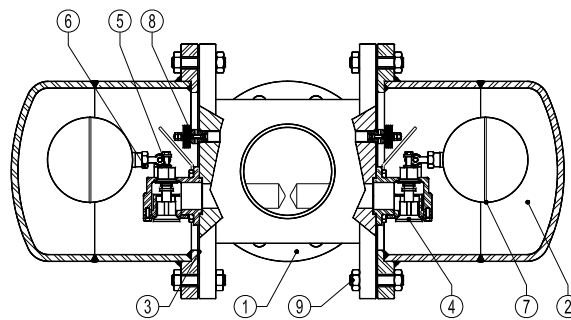


ТИПОРАЗМЕРЫ (мм)

ФЛАНЦЫ ПО EN 1092-1						ФЛАНЦЫ ПО ANSI B 16.5 Cl. 150 lbs					ФЛАНЦЫ ПО ANSI B 16.5 Cl. 300 lbs				
DN	A	B	C	E	Масса, кг	A	B	C	E	Масса, кг	A	B	C	E	Масса, кг
80-3"	440	155	345	235	110	440	155	235	235	110	440	155	345	235	110
100-4"	440	155	345	235	115	440	155	235	235	115	440	155	345	235	115

СПЕЦИФИКАЦИЯ МАТЕРИАЛОВ

	Наименование	МАТЕРИАЛЫ	
		FLT22S/TW	FLT22SS/TW
1	Корпус	P250GH / 1.0460; P235GH / 1.0305; S355J2G3 / 1.0570; S235JRG2/1.0038	AISI316 / 1.4401; AISI304 / 1.4301
2	Крышка	P235GH / 1.0305; P265GH / 1.0425; S355J2G3 / 1.0570	AISI316 / 1.4401; AISI304 / 1.4301
3	*Прокладка	Графит	Графит
4	*Седло	CF8 / 1.4308	CF8 / 1.4308
5	*Клапан	AISI420 / 1.4021	AISI420 / 1.4021
6	*Рычаг	AISI304 / 1.4301	AISI304 / 1.4301
7	*Поплавок	AISI304 / 1.4301	AISI304 / 1.4301
8	*Воздушный клапан	Нерж.сталь (Биметалл)	Нерж.сталь (Биметалл)
9	Болт	Сталь 8.8	Нерж.сталь A2-70



*Поставляемые комплектующие.

Алматы (7273)495-231
Ангарск (3955)60-70-56
Архангельск (8182)63-90-72
Астрахань (8512)99-46-04
Барнаул (3852)73-04-60
Белгород (4722)40-23-64
Благовещенск (4162)22-76-07
Брянск (4832)59-03-52
Владивосток (423)249-28-31
Владикавказ (8672)28-90-48
Владимир (4922)49-43-18
Волгоград (844)278-03-48
Вологда (8172)26-41-59
Воронеж (473)204-51-73
Екатеринбург (343)384-55-89

Иваново (4932)77-34-06
Ижевск (3412)26-03-58
Иркутск (395)279-98-46
Казань (843)206-01-48
Калининград (4012)72-03-81
Калуга (4842)92-23-67
Кемерово (3842)65-04-62
Киров (8332)68-02-04
Коломна (4966)23-41-49
Кострома (4942)77-07-48
Краснодар (861)203-40-90
Красноярск (391)204-63-61
Курск (4712)77-13-04
Курган (3522)50-90-47
Липецк (4742)52-20-81

Магнитогорск (3519)55-03-13
Москва (495)268-04-70
Мурманск (8152)59-64-93
Набережные Челны (8552)20-53-41
Нижний Новгород (831)429-08-12
Новокузнецк (3843)20-46-81
Ноябрьск (3496)41-32-12
Новосибирск (383)227-86-73
Омск (3812)21-46-40
Орел (4862)44-53-42
Новобурск (3532)37-68-04
Пенза (8412)22-31-16
Петрозаводск (8142)55-98-37
Псков (8112)59-10-37
Пермь (342)205-81-47

Ростов-на-Дону (863)308-18-15
Рязань (4912)46-61-64
Самара (846)206-03-16
Санкт-Петербург (812)309-46-40
Саратов (845)249-38-78
Севастополь (8692)22-31-93
Саранск (8342)22-96-24
Симферополь (3652)67-13-56
Смоленск (4812)29-41-54
Сочи (862)225-72-31
Ставрополь (8652)20-65-13
Сургут (3462)77-98-35
Сыктывкар (8212)25-95-17
Тамбов (4752)50-40-97
Тверь (4822)63-31-35

Тольятти (8482)63-91-07
Томск (3822)98-41-53
Тула (4872)33-79-87
Тюмень (3452)66-21-18
Ульяновск (8422)24-23-59
Улан-Удэ (3012)59-97-51
Уфа (347)229-48-12
Хабаровск (4212)92-98-04
Чебоксары (8352)28-53-07
Челябинск (351)202-03-61
Череповец (8202)49-02-64
Чита (3022)38-34-83
Якутск (4112)23-90-97
Ярославль (4852)69-52-93

Россия +7(495)268-04-70

Казахстан +7(7172)727-132

Киргизия +996(312)96-26-47