

Алматы (7273)495-231	Иваново (4932)77-34-06	Магнитогорск (3519)55-03-13	Ростов-на-Дону (863)308-18-15	Тольятти (8482)63-91-07
Ангарск (3955)60-70-56	Ижевск (3412)26-03-58	Москва (495)268-04-70	Рязань (4912)46-61-64	Томск (3822)98-41-53
Архангельск (8182)63-90-72	Иркутск (395)279-98-46	Мурманск (8152)59-64-93	Самара (846)206-03-16	Тула (4872)33-79-87
Астрахань (8512)99-46-04	Казань (843)206-01-48	Набережные Челны (8552)20-53-41	Санкт-Петербург (812)309-46-40	Тюмень (3452)66-21-18
Барнаул (3852)73-04-60	Калининград (4012)72-03-81	Нижний Новгород (831)429-08-12	Саратов (845)249-38-78	Ульяновск (8422)24-23-59
Белгород (4722)40-23-64	Калуга (4842)92-23-67	Новокузнецк (3843)20-46-81	Севастополь (8692)22-31-93	Улан-Удэ (3012)59-97-51
Благовещенск (4162)22-76-07	Кемерово (3842)65-04-62	Ноябрьск (3496)41-32-12	Саранск (8342)22-96-24	Уфа (347)229-48-12
Брянск (4832)59-03-52	Киров (8332)68-02-04	Новосибирск (383)227-86-73	Симферополь (3652)67-13-56	Хабаровск (4212)92-98-04
Владивосток (423)249-28-31	Коломна (4966)23-41-49	Омск (3812)21-46-40	Смоленск (4812)29-41-54	Чебоксары (8352)28-53-07
Владикавказ (8672)28-90-48	Кострома (4942)77-07-48	Орел (4862)44-53-42	Сочи (862)225-72-31	Челябинск (351)202-03-61
Владимир (4922)49-43-18	Краснодар (861)203-40-90	Оренбург (3532)37-68-04	Ставрополь (8652)20-65-13	Череповец (8202)49-02-64
Волгоград (844)278-03-48	Красноярск (391)204-63-61	Пенза (8412)22-31-16	Сургут (3462)77-98-35	Чита (3022)38-34-83
Вологда (8172)26-41-59	Курск (4712)77-13-04	Петрозаводск (8142)55-98-37	Сыктывкар (8212)25-95-17	Якутск (4112)23-90-97
Воронеж (473)204-51-73	Курган (3522)50-90-47	Пермь (342)205-81-47	Тамбов (4752)50-40-97	Ярославль (4852)69-52-93
Екатеринбург (343)384-55-89	Липецк (4742)52-20-81		Тверь (4822)63-31-35	

Россия +7(495)268-04-70

Казахстан +7(7172)727-132

Киргизия +996(312)96-26-47

<https://adca.nt-rt.ru/> || acd@nt-rt.ru

КОНДЕНСАТООТВОДЧИКИ ПОПЛАВКОВЫЕ ADCA FLT312 / FLT314



КОНДЕНСАТООТВОДЧИКИ ПОПЛАВКОВЫЕ ADCA FLT312 / FLT314

(Конструкционная сталь, 2" – 2 1/2"; DN 50 мм – DN 65 мм)

ОПИСАНИЕ

Конденсатоотводчики поплавковые ADCA FLT312 / FLT314 имеют поплавковый механизм отвода конденсата высокой производительности и встроенный клапан для выпуска воздуха и других неконденсируемых газов, предназначены для широкого спектра применений в пароконденсатных системах, обеспечивая максимальную энергоэффективность системы.

Специально разработаны для применений, где требуется постоянный отвод конденсата и высокая производительность.

ОСНОВНЫЕ СВОЙСТВА

- Постоянный отвод конденсата и воздуха (встроенный биметаллический клапан)
- Конденсат отводится при температуре насыщения
- Не подвержены влиянию резких изменений нагрузок и перепадов давления
- Нет накопления конденсата
- Высокая производительность



ТЕХНИЧЕСКИЕ ХАРАКТЕРИСТИКИ	
Типоразмер, DN	2" – 2 1/2"; DN 50 мм – DN 65 мм
Номинальное давление, PN	16 бар
Рабочая среда	Насыщенный и перегретый пар
Материал исполнения	FLT312, FLT314 – углеродистая сталь;
Присоединения	Фланцевое EN 1092–1 PN 16 Фланцевое ASME B16.5 Класс 150
Монтаж на трубопроводе	Горизонтально
ОПЦИИ	Дополнительные соединения для удаления воздуха и дренажа HVV – Клапан для сброса воздуха ручной BDV – Клапан дренажный AFZ – Клапан защиты от размораживания автоматический VB21M – Прерыватель вакуума автоматический

ОГРАНИЧЕНИЯ ПО ПРИМЕНЕНИЮ		
Фланцевое присоединение PN16*	Фланцевое присоединение ANSI 150**	Температура, °C
Давление, бар		
14,8	14,8	100
13,3	13,3	200
12,1	12,1	250
11,0	11,0	300

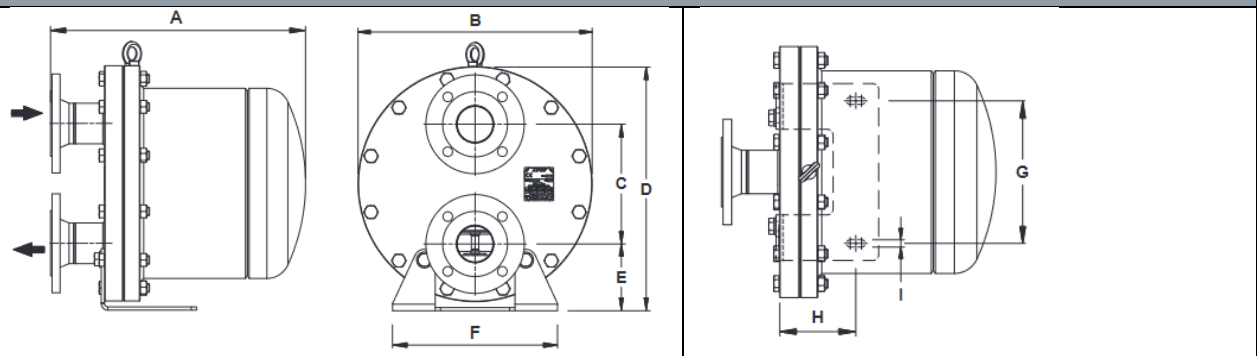
* Максимально допустимое рабочее давление 12 бар;

Максимально допустимая рабочая температура 250°C;

** В соответствии с EN 1092-1:2018;

ПРОПУСКНАЯ СПОСОБНОСТЬ, кг/ч																	
Модель	Типоразмер, DN	Перепад давления, бар															
		0,1	0,3	0,5	1,0	1,5	2,0	2,5	3,0	3,5	4,0	5,0	6,0	7,0	8,0	10,0	12,0
FLT312S	2" – DN 50 мм	7500	10000	11300	12500	13500	15000	16000	17500	18500	20000	20500	21500	22000	22500	23000	23500
FLT314S	2 1/2" – DN 65 мм	18800	22700	24500	29000	31000	34000	37000	38000	39500	42000	43500	45500	47000	48000	49500	50000

МОНТАЖ НА ТРУБОПРОВОДЕ



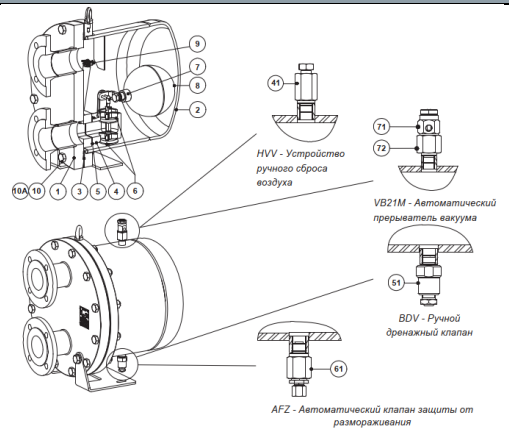
Установка на горизонтальном трубопроводе.

ВЕСОГАБАРИТНЫЕ ХАРАКТЕРИСТИКИ

Модель	Типоразмер, DN	A PN 16	A Класс 150	B	C	D	E	F	G	H	I	Масса, кг
FLT312S	2" – DN 50 мм	430	446	350	177	370	110	250	200	140	13	57
FLT314S	2 1/2" – DN 65 мм	482	506	440	224	457	125	310	250	134	13	100

СПЕЦИФИКАЦИЯ МАТЕРИАЛОВ

№	Наименование	Материал
1	Корпус	P250GH / 1.0460; P235GH / 1.0345; S355JR / 1.0045; S235JR / 1.0038
2	Крышка	P265GH / 1.0425; P235GH / 1.0345; S355JR / 1.0045; S235JR / 1.0038
3	Уплотнение*	Нержавеющая сталь / Графит
4	Седло*	A351 CF8 / 1.4408;
5	Уплотнение*	Нержавеющая сталь / Графит
6	Клапан*	AISI 420 / 1.4021; A351 CF8M / 1.4408
6	Рычаг*	AISI 316 / 1.4401; AISI 304 / 1.4301
7	Поплавок*	AISI 304 / 1.4301
8	Биметаллический клапан*	Нержавеющая сталь (биметалл)
10/A	Болты, Гайки	Сталь 8.8
11	Соединения для дополнительных устройств	AISI 316L / 1.4404
12	Уплотнение**	Медь
41	Клапан для сброса воздуха ручной	AISI 303 / 1.4305; AISI 316L / 1.4404
51	Дренажный клапан (для ручного дренирования поплавковой камеры)	AISI 303 / 1.4305; AISI 316L / 1.4404
61	Автоматический клапан защиты от размораживания	AISI 303 / 1.4305; AISI 316L / 1.4404
71	Автоматический прерыватель вакуума	AISI 303 / 1.4305
72	Адаптер-фитинг	AISI 303 / 1.4305



* Доступные для заказа запасные части.

Алматы (7273)495-231
Ангарск (3955)60-70-56
Архангельск (8182)63-90-72
Астрахань (8512)99-46-04
Барнаул (3852)73-04-60
Белгород (4722)40-23-64
Благовещенск (4162)22-76-07
Брянск (4832)59-03-52
Владивосток (423)249-28-31
Владикавказ (8672)28-90-48
Владимир (4922)49-43-18
Волгоград (844)278-03-48
Вологда (8172)26-41-59
Воронеж (473)204-51-73
Екатеринбург (343)384-55-89

Иваново (4932)77-34-06
Ижевск (3412)26-03-58
Иркутск (395)279-98-46
Казань (843)206-01-48
Калининград (4012)72-03-81
Калуга (4842)92-23-67
Кемерово (3842)65-04-62
Киров (8332)68-02-04
Коломна (4966)23-41-49
Кострома (4942)77-07-48
Краснодар (861)203-40-90
Красноярск (391)204-63-61
Курск (4712)77-13-04
Курган (3522)50-90-47
Липецк (4742)52-20-81

Магнитогорск (3519)55-03-13
Москва (495)268-04-70
Мурманск (8152)59-64-93
Набережные Челны (8552)20-53-41
Нижний Новгород (831)429-08-12
Новокузнецк (3843)20-46-81
Ноябрьск (3496)41-32-12
Новосибирск (383)227-86-73
Омск (3812)21-46-40
Орел (4862)44-53-42
Оренбург (3532)37-68-04
Пенза (8412)22-31-16
Петрозаводск (8142)55-98-37
Псков (8112)59-10-37
Пермь (342)205-81-47

Ростов-на-Дону (863)308-18-15
Рязань (4912)46-61-64
Самара (846)206-03-16
Санкт-Петербург (812)309-46-40
Саратов (845)249-38-78
Севастополь (8692)22-31-93
Саранск (8342)22-96-24
Симферополь (3652)67-13-56
Смоленск (4812)29-41-54
Сочи (862)225-72-31
Ставрополь (8652)20-65-13
Сургут (3462)77-98-35
Сыктывкар (8212)25-95-17
Тамбов (4752)50-40-97
Тверь (4822)63-31-35

Тольятти (8482)63-91-07
Томск (3822)98-41-53
Тула (4872)33-79-87
Тюмень (3452)66-21-18
Ульяновск (8422)24-23-59
Улан-Удэ (3012)59-97-51
Уфа (347)229-48-12
Хабаровск (4212)92-98-04
Чебоксары (8352)28-53-07
Челябинск (351)202-03-61
Череповец (8202)49-02-64
Чита (3022)38-34-83
Якутск (4112)23-90-97
Ярославль (4852)69-52-93

Россия +7(495)268-04-70

Казахстан +7(7172)727-132

Киргизия +996(312)96-26-47

<https://adca.nt-rt.ru/> || acd@nt-rt.ru