

Алматы (7273)495-231
Ангарск (3955)60-70-56
Архангельск (8182)63-90-72
Астрахань (8512)99-46-04
Барнаул (3852)73-04-60
Белгород (4722)40-23-64
Благовещенск (4162)22-76-07
Брянск (4832)59-03-52
Владивосток (423)249-28-31
Владикавказ (8672)28-90-48
Владимир (4922)49-43-18
Волгоград (844)278-03-48
Вологда (8172)26-41-59
Воронеж (473)204-51-73
Екатеринбург (343)384-55-89

Иваново (4932)77-34-06
Ижевск (3412)26-03-58
Иркутск (395)279-98-46
Казань (843)206-01-48
Калининград (4012)72-03-81
Калуга (4842)92-23-67
Кемерово (3842)65-04-62
Киров (8332)68-02-04
Коломна (4966)23-41-49
Кострома (4942)77-07-48
Краснодар (861)203-40-90
Красноярск (391)204-63-61
Курск (4712)77-13-04
Курган (3522)50-90-47
Липецк (4742)52-20-81

Магнитогорск (3519)55-03-13
Москва (495)268-04-70
Мурманск (8152)59-64-93
Набережные Челны (8552)20-53-41
Нижний Новгород (831)429-08-12
Новокузнецк (3843)20-46-81
Ноябрьск (3496)41-32-12
Новосибирск (383)227-86-73
Омск (3812)21-46-40
Орел (4862)44-53-42
Оренбург (3532)37-68-04
Пенза (8412)22-31-16
Петрозаводск (8142)55-98-37
Псков (8112)59-10-37
Пермь (342)205-81-47

Ростов-на-Дону (863)308-18-15
Рязань (4912)46-61-64
Самара (846)206-03-16
Санкт-Петербург (812)309-46-40
Саратов (845)249-38-78
Севастополь (8692)22-31-93
Саранск (8342)22-96-24
Симферополь (3652)67-13-56
Смоленск (4812)29-41-54
Сочи (862)225-72-31
Ставрополь (8652)20-65-13
Сургут (3462)77-98-35
Сыктывкар (8212)25-95-17
Тамбов (4752)50-40-97
Тверь (4822)63-31-35

Тольятти (8482)63-91-07
Томск (3822)98-41-53
Тула (4872)33-79-87
Тюмень (3452)66-21-18
Ульяновск (8422)24-23-59
Улан-Удэ (3012)59-97-51
Уфа (347)229-48-12
Хабаровск (4212)92-98-04
Чебоксары (8352)28-53-07
Челябинск (351)202-03-61
Череповец (8202)49-02-64
Чита (3022)38-34-83
Якутск (4112)23-90-97
Ярославль (4852)69-52-93

Россия +7(495)268-04-70

Казахстан +7(7172)727-132

Киргизия +996(312)96-26-47

<https://adca.nt-rt.ru/> || acd@nt-rt.ru

КОНДЕНСАТООТВОДЧИКИ ПОПЛАВКОВЫЕ ADCA FLT39TW



КОНДЕНСАТООТВОДЧИКИ ПОПЛАВКОВЫЕ ADCA FLT39TW

(Углеродистая сталь, 3" - 4"; DN 80 мм – DN 100 мм)

ОПИСАНИЕ

Конденсатоотводчики поплавковые ADCA FLT39TW высокой производительности со встроенным клапаном для выпуска воздуха и других неконденсируемых газов предназначены для широкого спектра применений в пароконденсатных системах, обеспечивая максимальную передачу тепла.

Типовыми применениям являются установка на теплообменниках, теплообменных агрегатах, сушильных цилиндрах, паровых рубашках и другом оборудовании, где требуется постоянный отвод конденсата и большая производительность.

ОСНОВНЫЕ СВОЙСТВА

- Постоянный отвод конденсата и воздуха (встроенный биметаллический клапан)
- Конденсат отводится при температуре насыщения
- Не подвержены влиянию резких изменений нагрузок и перепадов давления
- Высокая пропускная способность
- Направление потока может быть легко изменено путем поворота корпуса в отношении поплавкового механизма и крышки



ADCA

ТЕХНИЧЕСКИЕ ХАРАКТЕРИСТИКИ	
Типоразмер, DN	3" - 4"; DN 80 мм – DN 100 мм
Номинальное давление, PN	40 бар
Максимальный перепад давления, ΔP	FLT39TW-4,5 – 4,5 бар FLT39TW-10 – 10 бар FLT39TW-21 – 21 бар FLT39TW-32 – 32 бар
Рабочая среда	Насыщенный и перегретый пар
Материал исполнения	Углеродистая сталь
Присоединения	Фланцевое EN 1092-2 PN 40 Фланцевое ASME B16.5 Класс 150 или 300
Монтаж на трубопроводе	Горизонтально или вертикально
ОПЦИИ	Дополнительные устройства для удаления воздуха и дренажа: HVV – Клапан для сброса воздуха ручной BDV – Клапан дренажный AFZ – Клапан защиты от размораживания автоматический VB21M – Прерыватель вакуума автоматический

ОГРАНИЧЕНИЯ ПО ПРИМЕНЕНИЮ				
Фланцевое присоединение PN16*	Фланцевое присоединение PN40*	Фланцевое присоединение Класс 150**	Фланцевое присоединение ANSI 300**	Допустимая температура, °C
Допустимое давление, бар				
14,8	37,1	17,7	37,1	100
13,3	33,3	14,0	33,3	200
12,1	30,4	12,1	30,4	250
11,0	27,6	10,2	27,6	300

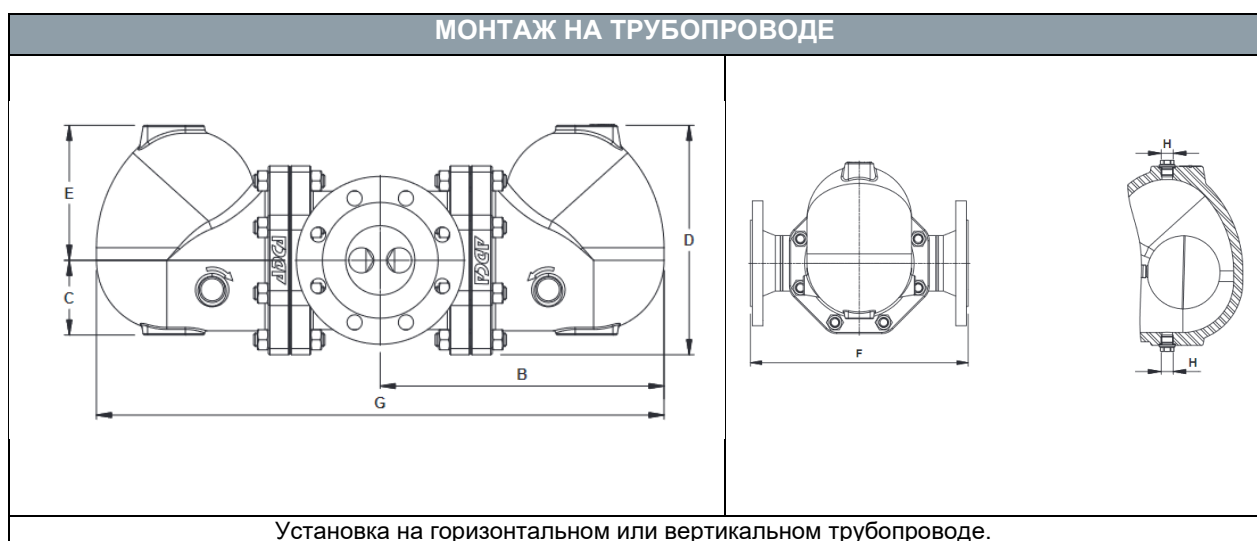
* Максимально допустимое рабочее давление 32 бар;

Максимально допустимая рабочая температура 250°C;

* В соответствии с EN 1092-1:2018; ** В соответствии с EN 1759-1:2004.

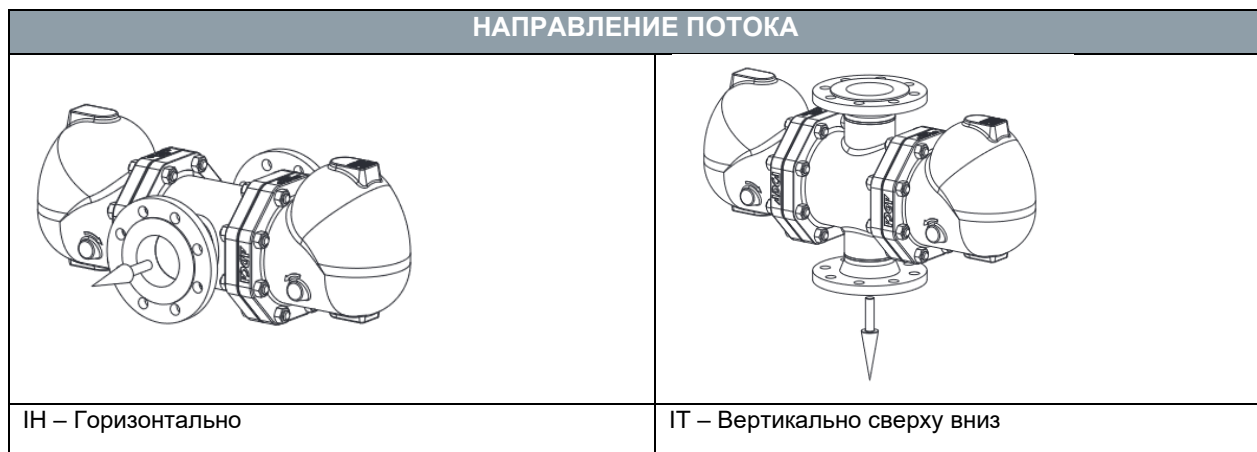
Ограничения по номинальному давлению PN 40 или ниже в зависимости от типа присоединения.

ПРОПУСКНАЯ СПОСОБНОСТЬ, кг/ч														
Модель	Типоразмер, DN	Перепад давления, бар												
		0,5	1	1,5	2	4,5	7	10	12	14	16	21	25	32
FLT39TW-4,5	3" – 4"; DN 80 мм - DN 100 мм	15100	22000	28000	31000	45000	-	-	-	-	-	-	-	-
FLT39TW-10		7800	10000	12200	14200	20000	27500	32000	-	-	-	-	-	-
FLT39TW-21		3800	5400	6200	7200	10000	13800	16200	18000	19600	20100	22300	-	-
FLT39TW-32		3800	5400	6200	7200	10000	13800	16200	18000	19600	20100	22300	24000	25100



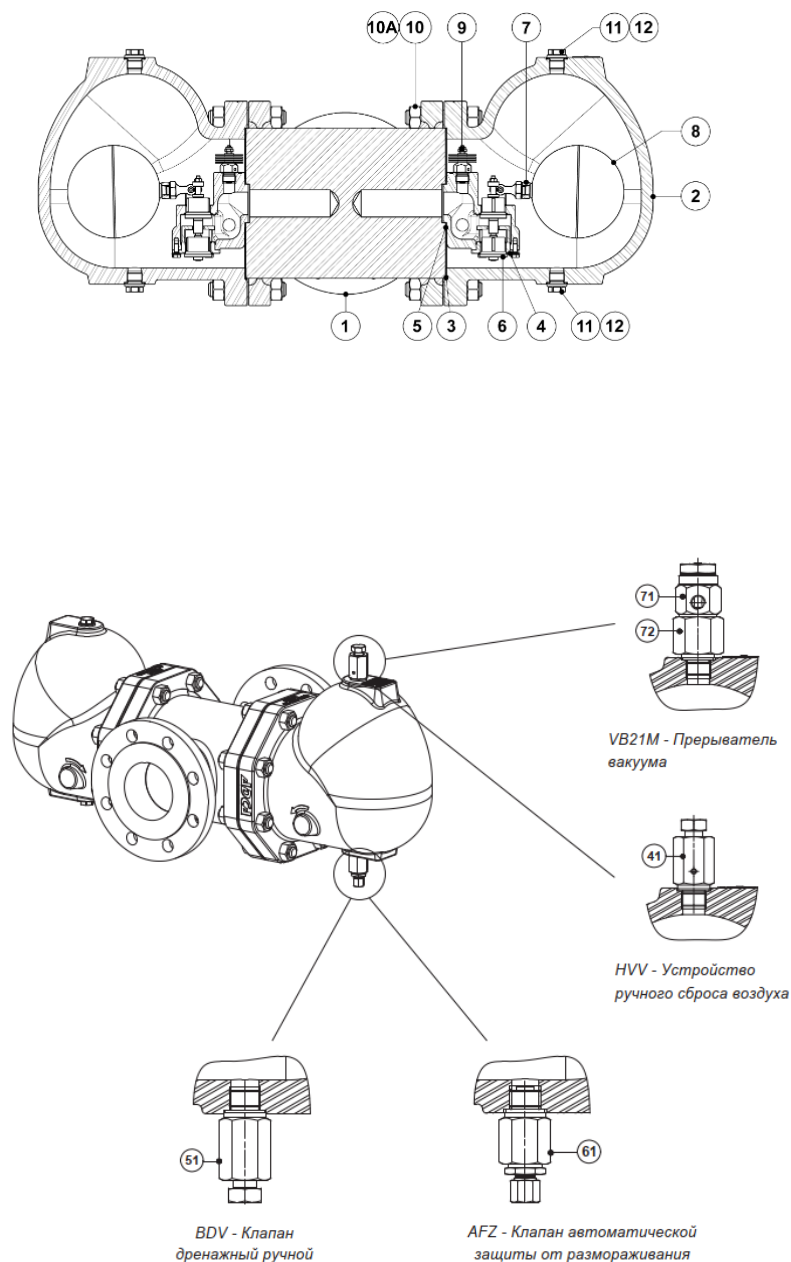
Типоразмер, DN	PN16								PN 40	Класс 150	Класс 300
	B	C	D	E	F	G	H*	Масса, кг	Масса, кг	Масса, кг	Масса, кг
3" – DN 80 мм	339	113	273	161	350	677	3/8"	89,3	90,9	90,4	94,2
4" – DN 100	339	113	273	161	350	677	3/8"	88,5	92,0	91,7	100,2

* В стандартном исполнении с фланцевым присоединением EN или внутренней резьбой ISO 228, данные соединения – внутренняя резьба ISO 228. В исполнении с фланцами по стандарту ASME или внутренней резьбой NPT, данные соединения – внутренняя резьба NPT.



СПЕЦИФИКАЦИЯ МАТЕРИАЛОВ

№	Наименование	Материал
1	Корпус	P250GH / 1.0460; P235GH / 1.0345; S235JR / 1.0038
2	Крышка	A216 WCB / 1.0619
3	Уплотнение*	Нержавеющая сталь / Графит
4	Седло*	A351 CF8 / 1.4308; A276-98B / 1.4057
5	Уплотнение*	Графит
6	Клапан*	AISI 316 / 1.4401; AISI 420 / 1.4021
7	Рычаг*	A351 CF8M / 1.4408
8	Поплавок*	AISI 304 / 1.4301
9	Биметаллический клапан*	Нержавеющая сталь (биметалл)
10	Болты	Оцинкованная сталь
10А	Гайки	Оцинкованная сталь
11	Соединения для дополнительных устройств	AISI 316L / 1.4404
12	Уплотнение**	Медь AISI 304 / 1.4301
41	Клапан для сброса воздуха ручной	AISI 303 / 1.4305; AISI 316L / 1.4404
51	Клапан дренажный (для ручного дренирования поплавковой камеры)	AISI 303 / 1.4305; AISI 316L / 1.4404
61	Клапан защиты от размораживания автоматический	AISI 303 / 1.4305; AISI 316L / 1.4404
71	Автоматический прерыватель вакуума	AISI 303 / 1.4305
72	Адаптер-фитинг	AISI 303 / 1.4305



* Доступные к заказу запасные части. ** Не применяется к резьбовому исполнению NTP.

Алматы (7273)495-231
Ангарск (3955)60-70-56
Архангельск (8182)63-90-72
Астрахань (8512)99-46-04
Барнаул (3852)73-04-60
Белгород (4722)40-23-64
Благовещенск (4162)22-76-07
Брянск (4832)59-03-52
Владивосток (423)249-28-31
Владикавказ (8672)28-90-48
Владимир (4922)49-43-18
Волгоград (844)278-03-48
Вологда (8172)26-41-59
Воронеж (473)204-51-73
Екатеринбург (343)384-55-89

Иваново (4932)77-34-06
Ижевск (3412)26-03-58
Иркутск (395)279-98-46
Казань (843)206-01-48
Калининград (4012)72-03-81
Калуга (4842)92-23-67
Кемерово (3842)65-04-62
Киров (8332)68-02-04
Коломна (4966)23-41-49
Кострома (4942)77-07-48
Краснодар (861)203-40-90
Красноярск (391)204-63-61
Курск (4712)77-13-04
Курган (3522)50-90-47
Липецк (4742)52-20-81

Магнитогорск (3519)55-03-13
Москва (495)268-04-70
Мурманск (8152)59-64-93
Набережные Челны (8552)20-53-41
Нижний Новгород (831)429-08-12
Новокузнецк (3843)20-46-81
Ноябрьск (3496)41-32-12
Новосибирск (383)227-86-73
Омск (3812)21-46-40
Орел (4862)44-53-42
Оренбург (3532)37-68-04
Пенза (8412)22-31-16
Петрозаводск (8142)55-98-37
Псков (8112)59-10-37
Пермь (342)205-81-47

Ростов-на-Дону (863)308-18-15
Рязань (4912)46-61-64
Самара (846)206-03-16
Санкт-Петербург (812)309-46-40
Саратов (845)249-38-78
Севастополь (8692)22-31-93
Саранск (8342)22-96-24
Симферополь (3652)67-13-56
Смоленск (4812)29-41-54
Сочи (862)225-72-31
Ставрополь (8652)20-65-13
Сургут (3462)77-98-35
Сыктывкар (8212)25-95-17
Тамбов (4752)50-40-97
Тверь (4822)63-31-35

Тольятти (8482)63-91-07
Томск (3822)98-41-53
Тула (4872)33-79-87
Тюмень (3452)66-21-18
Ульяновск (8422)24-23-59
Улан-Удэ (3012)59-97-51
Уфа (347)229-48-12
Хабаровск (4212)92-98-04
Чебоксары (8352)28-53-07
Челябинск (351)202-03-61
Череповец (8202)49-02-64
Чита (3022)38-34-83
Якутск (4112)23-90-97
Ярославль (4852)69-52-93

Россия +7(495)268-04-70

Казахстан +7(7172)727-132

Киргизия +996(312)96-26-47