

Алматы (7273)495-231
Ангарск (3955)60-70-56
Архангельск (8182)63-90-72
Астрахань (8512)99-46-04
Барнаул (3852)73-04-60
Белгород (4722)40-23-64
Благовещенск (4162)22-76-07
Брянск (4832)59-03-52
Владивосток (423)249-28-31
Владикавказ (8672)28-90-48
Владимир (4922)49-43-18
Волгоград (844)278-03-48
Вологда (8172)26-41-59
Воронеж (473)204-51-73
Екатеринбург (343)384-55-89

Иваново (4932)77-34-06
Ижевск (3412)26-03-58
Иркутск (395)279-98-46
Казань (843)206-01-48
Калининград (4012)72-03-81
Калуга (4842)92-23-67
Кемерово (3842)65-04-62
Киров (8332)68-02-04
Коломна (4966)23-41-49
Кострома (4942)77-07-48
Краснодар (861)203-40-90
Красноярск (391)204-63-61
Курск (4712)77-13-04
Курган (3522)50-90-47
Липецк (4742)52-20-81

Магнитогорск (3519)55-03-13
Москва (495)268-04-70
Мурманск (8152)59-64-93
Набережные Челны (8552)20-53-41
Нижний Новгород (831)429-08-12
Новокузнецк (3843)20-46-81
Ноябрьск (3496)41-32-12
Новосибирск (383)227-86-73
Омск (3812)21-46-40
Орел (4862)44-53-42
Оренбург (3532)37-68-04
Пенза (8412)22-31-16
Петрозаводск (8142)55-98-37
Псков (8112)59-10-37
Пермь (342)205-81-47

Ростов-на-Дону (863)308-18-15
Рязань (4912)46-61-64
Самара (846)206-03-16
Санкт-Петербург (812)309-46-40
Саратов (845)249-38-78
Севастополь (8692)22-31-93
Саранск (8342)22-96-24
Симферополь (3652)67-13-56
Смоленск (4812)29-41-54
Сочи (862)225-72-31
Ставрополь (8652)20-65-13
Сургут (3462)77-98-35
Сыктывкар (8212)25-95-17
Тамбов (4752)50-40-97
Тверь (4822)63-31-35

Тольятти (8482)63-91-07
Томск (3822)98-41-53
Тула (4872)33-79-87
Тюмень (3452)66-21-18
Ульяновск (8422)24-23-59
Улан-Удэ (3012)59-97-51
Уфа (347)229-48-12
Хабаровск (4212)92-98-04
Чебоксары (8352)28-53-07
Челябинск (351)202-03-61
Череповец (8202)49-02-64
Чита (3022)38-34-83
Якутск (4112)23-90-97
Ярославль (4852)69-52-93

Россия +7(495)268-04-70

Казахстан +7(7172)727-132

Киргизия +996(312)96-26-47

<https://adca.nt-rt.ru/> || acd@nt-rt.ru

КОНДЕНСАТООТВОДЧИКИ ПОПЛАВКОВЫЕ ADCA FLT40



КОНДЕНСАТООТВОДЧИКИ ПОПЛАВКОВЫЕ ADCA FLT40

(Нержавеющая сталь, 1/2" – 1"; DN 15 мм – DN 25 мм)

ОПИСАНИЕ

Конденсатоотводчики поплавковые ADCA FLT40 со встроенным биметаллическим клапаном для выпуска воздуха и других неконденсируемых газов предназначены для широкого спектра применений в пароконденсатных системах, обеспечивая их максимальную энергоэффективность.

Типовыми применениями являются установка на теплообменниках, теплообменных агрегатах, сушильных цилиндрах, паровых рубашках и другом оборудовании, где требуется постоянный, непрерывный отвод конденсата.

ОСНОВНЫЕ СВОЙСТВА

- Постоянный отвод конденсата и воздуха (встроенный биметаллический клапан)
- Не накапливают конденсат
- Конденсат отводится при температуре насыщения
- Не подвержены влиянию резких изменений нагрузок и перепадов давления
- Длительный срок службы
- Простой и быстрый монтаж, легкое обслуживание
- Направление потока может быть легко изменено путем поворота корпуса в отношении поплавкового механизма и крышки



ADCA

ТЕХНИЧЕСКИЕ ХАРАКТЕРИСТИКИ	
Типоразмер, DN	1/2" – 1"; DN 15 – DN 25 мм
Номинальное давление, PN	40 бар
Максимальный перепад давления, ΔP	FLT40–4,5 – 4,5 бар FLT40–10 – 10 бар FLT40–14 – 14 бар FLT40 – 21 – 21 бар
Рабочая среда	Насыщенный и перегретый пар
Материал исполнения	Нержавеющая сталь
Присоединения	Внутреннее резьбовое ISO 7 Rp или NPT Фланцевое EN 1092–1 PN40 Фланцевое ASME B16.42 Класс 150 или 300 Сварное внахлест (SW) ASME 16.11
Монтаж на трубопроводе	Горизонтальная или вертикальная установка. Угловая горизонтальная или вертикальная установка. Направление потока может быть легко изменено путем поворота корпуса в отношении поплавкового механизма и крышки.
ОПЦИИ	Дополнительные соединения для удаления воздуха и дренажа SLR – Клапан для выпуска паровых пробок. HVV – Клапан для сброса воздуха ручной. BDV – Клапан дренажный ручной. AFZ – Клапан защиты от размораживания автоматический. VB21M – Прерыватель вакуума автоматический.

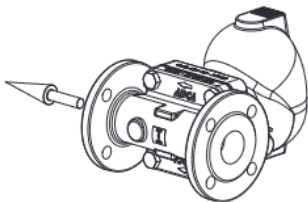
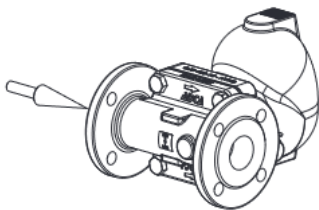
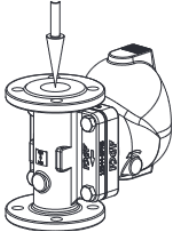
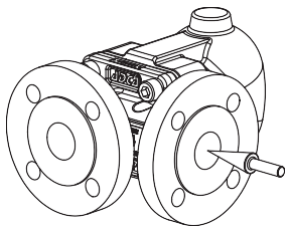
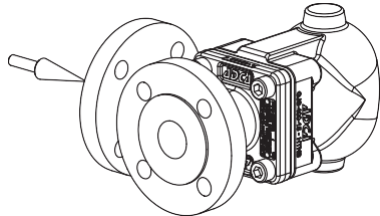
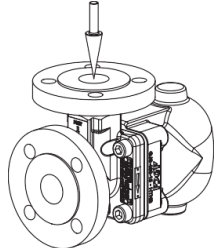
ОГРАНИЧЕНИЯ ПО ПРИМЕНЕНИЮ			
Фланцевое присоединение PN40*	Фланцевое присоединение Класс 300**	Фланцевое присоединение Класс 150**	Доступная температура, °С
Допустимое давление, бар			
37,9	34,4	13,3	100
31,8	28,8	11,1	200
29,9	26,6	10,2	250
27,6	25,2	9,7	300

PMO – Максимальное рабочее давление 32 бар; TMO – Максимальная рабочая температура 250°C;

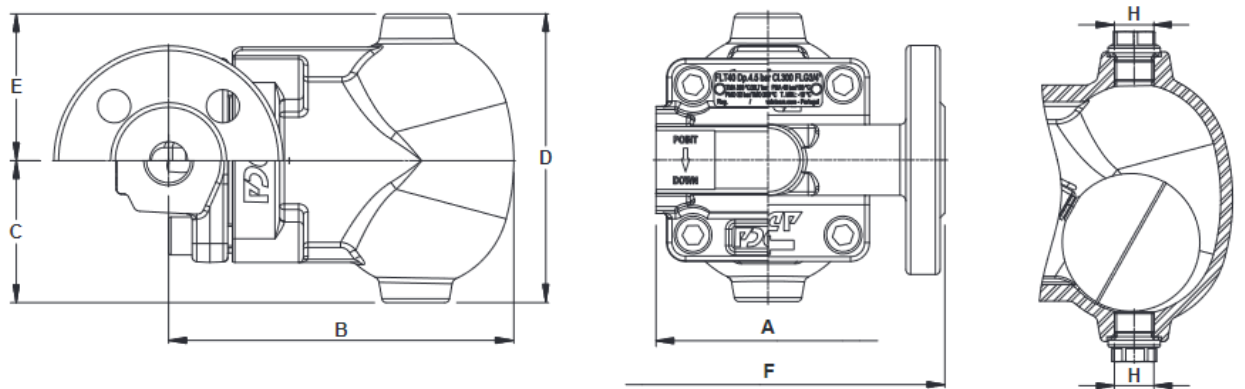
* В соответствии с EN 1092-1:2018; ** В соответствии с EN 1759-1:2004.

Корпус рассчитан на PN 40 и ниже, в зависимости от выбранного типа присоединения. PN 40 для резьбового исполнения и сварного внахлест (SW).

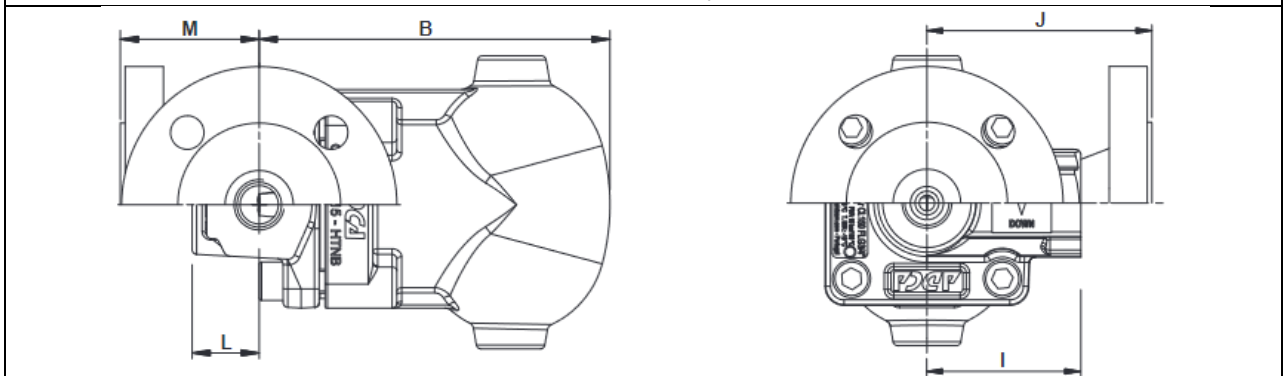
ПРОПУСКНАЯ СПОСОБНОСТЬ, кг/ч												
Модель	Типоразмер, DN	Перепад давления, бар										
		0,5	1	1,5	2	4,5	7	10	12	14	16	21
FLT40-4,5	1/2" - 1" – DN 15 - 25	220	280	320	360	495	–	–	–	–	–	–
FLT40-10	1/2" - 1" – DN 15 - 25	200	252	290	335	440	505	595	–	–	–	–
FLT40-14	1/2" - 1" – DN 15 - 25	145	198	225	252	350	415	480	535	580	–	–
FLT40-21	1/2" - 1" – DN 15 - 25	70	95	120	150	205	250	320	380	390	405	435

НАПРАВЛЕНИЕ ПОТОКА И МОНТАЖ НА ТРУБОПРОВОДЕ		
		
IR – Установка на горизонтальном трубопроводе справа налево	IL – Установка на горизонтальном трубопроводе слева направо	IT – Установка на вертикальном трубопроводе сверху вниз
		
AR - Установка на горизонтальном трубопроводе под углом, направление потока справа фронтально вперед	AL- Установка на горизонтальном трубопроводе под углом, направление потока слева фронтально вперед	AT - Установка на вертикальном трубопроводе под углом, направление потока сверху фронтально вперед

ВЕСОГАБАРИТНЫЕ ХАРАКТЕРИСТИКИ



Линейная конструкция



Угловая конструкция

ВЕСОГАБАРИТНЫЕ ХАРАКТЕРИСТИКИ, мм – ЛИНЕЙНАЯ КОНСТРУКЦИЯ

Типоразмер, DN	Резьбовое / Сварное (SW) присоединения						PN40		Класс 150		Класс 300		
	A	B	C	D	E	H *	Масса, кг	F	Масса, кг	F	Масса, кг	F	Масса, кг
1/2" – DN 15	95	146	60	122	62	3/8"	3,8	150	5,1	150	4,8	150	5
3/4" – DN 20	95	146	60	122	62	3/8"	3,8	150	5,7	150	5	150	6
1" – DN 25	95	146	60	122	62	3/8"	3,6	160	6,4	160	6	160	6,8

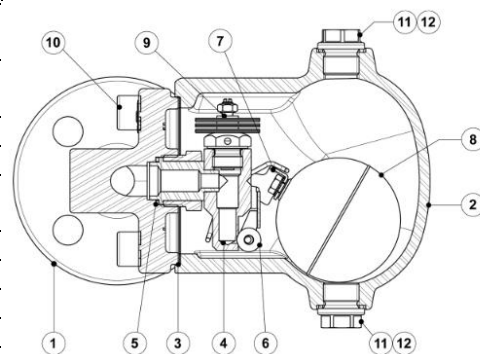
ВЕСОГАБАРИТНЫЕ ХАРАКТЕРИСТИКИ (мм) – УГЛОВАЯ КОНСТРУКЦИЯ

Типоразмер, DN	Резьбовое / Сварное (SW) присоединения								PN40			Класс 150			Класс 300		
	B	C	D	E	H *	I	L	Масса, кг	J	M	Масса, кг	J	M	Масса, кг	J	M	Масса, кг
1/2" – DN 15	146	60	122	62	3/8"	65	28	3,8	95	58	5,3	100	63	4,8	105	68	5,4
3/4" – DN 20	146	60	122	62	3/8"	65	28	3,8	95	58	5,9	100	63	5,2	110	73	6,4
1" – DN 25	146	60	122	62	3/8"	65	28	3,8	95	58	6,3	100	63	5,7	110	73	6,9

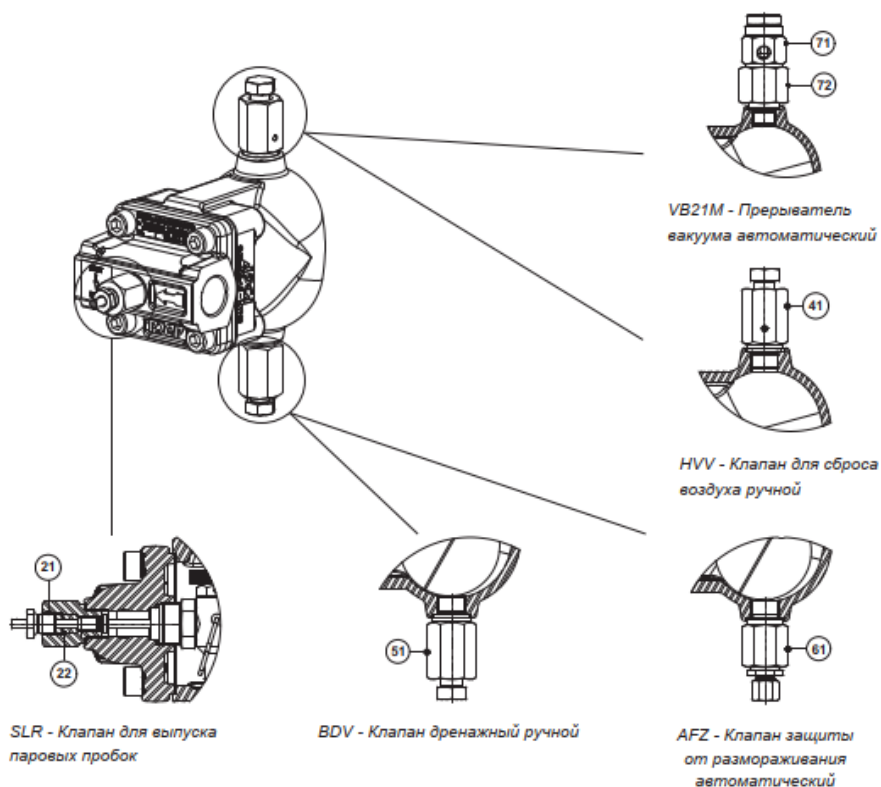
* Стандартно в моделях с фланцами EN или внутренней резьбой ISO 7 Rp эти соединения имеют внутреннюю резьбу ISO 228. В версиях с фланцами ASME, внутренней резьбой NPT или сварным внахлест присоединением (SW) эти соединения имеют внутреннюю резьбу NPT.

СПЕЦИФИКАЦИЯ МАТЕРИАЛОВ

№	Наименование	Материал
1	Корпус (линейная фланцевая конструкция)	A351 CF8M / 1.4408
	Корпус (линейная резьбовая конструкция)	AISI 316L / 1.4404
	Корпус (угловая конструкция)	AISI 316L / 1.4404
2	Крышка	A351 CF8M / 1.4408
3	* Уплотнение	Нержавеющая сталь / Графит
4	* Седло	AISI 303 / 1.4305
5	* Уплотнение	Медь
6	* Клапан	AISI 316 / 1.4401
7	* Рычаг	AISI 304 / 1.4301
8	* Поплавок	AISI 304 / 1.4301
9	* Биметаллический клапан	Нержавеющая сталь; Биметалл
10	Болты	Нержавеющая сталь A2-70
11	Заглушка	AISI 316L / 1.4404
12	** Уплотнение	Медь; AISI 304 / 1.4301
21	Клапан для выпуска паровых пробок	AISI 420 / 1.4021 AISI 316L / 1.4404
22	Прокладка	Графит
41	Устройство для ручного сброса воздуха	AISI 303 / 1.4305; AISI 316L / 1.4404
51	Дренажный клапан	AISI 303 / 1.4305; AISI 316L / 1.4404
61	Клапан защиты от размораживания	AISI 303 / 1.4305; AISI 316L / 1.4404
71	Автоматический прерыватель вакуума	AISI 303 / 1.4305
72	Адаптер	AISI 316L / 1.4404



* Доступные к заказу запасные части.
 ** Не применимо для NPT версии.



Алматы (7273)495-231
Ангарск (3955)60-70-56
Архангельск (8182)63-90-72
Астрахань (8512)99-46-04
Барнаул (3852)73-04-60
Белгород (4722)40-23-64
Благовещенск (4162)22-76-07
Брянск (4832)59-03-52
Владивосток (423)249-28-31
Владикавказ (8672)28-90-48
Владимир (4922)49-43-18
Волгоград (844)278-03-48
Вологда (8172)26-41-59
Воронеж (473)204-51-73
Екатеринбург (343)384-55-89

Иваново (4932)77-34-06
Ижевск (3412)26-03-58
Иркутск (395)279-98-46
Казань (843)206-01-48
Калининград (4012)72-03-81
Калуга (4842)92-23-67
Кемерово (3842)65-04-62
Киров (8332)68-02-04
Коломна (4966)23-41-49
Кострома (4942)77-07-48
Краснодар (861)203-40-90
Красноярск (391)204-63-61
Курск (4712)77-13-04
Курган (3522)50-90-47
Липецк (4742)52-20-81

Магнитогорск (3519)55-03-13
Москва (495)268-04-70
Мурманск (8152)59-64-93
Набережные Челны (8552)20-53-41
Нижний Новгород (831)429-08-12
Новокузнецк (3843)20-46-81
Ноябрьск (3496)41-32-12
Новосибирск (383)227-86-73
Омск (3812)21-46-40
Орел (4862)44-53-42
Оренбург (3532)37-68-04
Пенза (8412)22-31-16
Петрозаводск (8142)55-98-37
Псков (8112)59-10-37
Пермь (342)205-81-47

Ростов-на-Дону (863)308-18-15
Рязань (4912)46-61-64
Самара (846)206-03-16
Санкт-Петербург (812)309-46-40
Саратов (845)249-38-78
Севастополь (8692)22-31-93
Саранск (8342)22-96-24
Симферополь (3652)67-13-56
Смоленск (4812)29-41-54
Сочи (862)225-72-31
Ставрополь (8652)20-65-13
Сургут (3462)77-98-35
Сыктывкар (8212)25-95-17
Тамбов (4752)50-40-97
Тверь (4822)63-31-35

Тольятти (8482)63-91-07
Томск (3822)98-41-53
Тула (4872)33-79-87
Тюмень (3452)66-21-18
Ульяновск (8422)24-23-59
Улан-Удэ (3012)59-97-51
Уфа (347)229-48-12
Хабаровск (4212)92-98-04
Чебоксары (8352)28-53-07
Челябинск (351)202-03-61
Череповец (8202)49-02-64
Чита (3022)38-34-83
Якутск (4112)23-90-97
Ярославль (4852)69-52-93

Россия +7(495)268-04-70

Казахстан +7(7172)727-132

Киргизия +996(312)96-26-47