

Алматы (7273)495-231
Ангарск (3955)60-70-56
Архангельск (8182)63-90-72
Астрахань (8512)99-46-04
Барнаул (3852)73-04-60
Белгород (4722)40-23-64
Благовещенск (4162)22-76-07
Брянск (4832)59-03-52
Владивосток (423)249-28-31
Владикавказ (8672)28-90-48
Владимир (4922)49-43-18
Волгоград (844)278-03-48
Вологда (8172)26-41-59
Воронеж (473)204-51-73
Екатеринбург (343)384-55-89

Иваново (4932)77-34-06
Ижевск (3412)26-03-58
Иркутск (395)279-98-46
Казань (843)206-01-48
Калининград (4012)72-03-81
Калуга (4842)92-23-67
Кемерово (3842)65-04-62
Киров (8332)68-02-04
Коломна (4966)23-41-49
Кострома (4942)77-07-48
Краснодар (861)203-40-90
Красноярск (391)204-63-61
Курск (4712)77-13-04
Курган (3522)50-90-47
Липецк (4742)52-20-81

Магнитогорск (3519)55-03-13
Москва (495)268-04-70
Мурманск (8152)59-64-93
Набережные Челны (8552)20-53-41
Нижний Новгород (831)429-08-12
Новокузнецк (3843)20-46-81
Ноябрьск (3496)41-32-12
Новосибирск (383)227-86-73
Омск (3812)21-46-40
Орел (4862)44-53-42
Оренбург (3532)37-68-04
Пенза (8412)22-31-16
Петрозаводск (8142)55-98-37
Псков (8112)59-10-37
Пермь (342)205-81-47

Ростов-на-Дону (863)308-18-15
Рязань (4912)46-61-64
Самара (846)206-03-16
Санкт-Петербург (812)309-46-40
Саратов (845)249-38-78
Севастополь (8692)22-31-93
Саранск (8342)22-96-24
Симферополь (3652)67-13-56
Смоленск (4812)29-41-54
Сочи (862)225-72-31
Ставрополь (8652)20-65-13
Сургут (3462)77-98-35
Сыктывкар (8212)25-95-17
Тамбов (4752)50-40-97
Тверь (4822)63-31-35

Тольятти (8482)63-91-07
Томск (3822)98-41-53
Тула (4872)33-79-87
Тюмень (3452)66-21-18
Ульяновск (8422)24-23-59
Улан-Удэ (3012)59-97-51
Уфа (347)229-48-12
Хабаровск (4212)92-98-04
Чебоксары (8352)28-53-07
Челябинск (351)202-03-61
Череповец (8202)49-02-64
Чита (3022)38-34-83
Якутск (4112)23-90-97
Ярославль (4852)69-52-93

Россия +7(495)268-04-70

Казахстан +7(7172)727-132

Киргизия +996(312)96-26-47

<https://adca.nt-rt.ru/> || acd@nt-rt.ru

КОНДЕНСАТООТВОДЧИКИ ПОПЛАВКОВЫЕ ADCA FLT49



КОНДЕНСАТООТВОДЧИКИ ПОПЛАВКОВЫЕ ADCA FLT49

(Нержавеющая сталь, 2"; DN 50 мм)

ОПИСАНИЕ

Конденсатоотводчики поплавковые ADCA FLT49 со встроенным клапаном для выпуска воздуха и других неконденсируемых газов предназначены для широкого спектра применений в пароконденсатных системах, обеспечивая максимальную передачу энергии тепла.

Типовыми применениями являются установка на теплообменниках, теплообменных агрегатах, сушильных цилиндрах, паровых рубашках и другом оборудовании, где требуется постоянный отвод конденсата и большая производительность.

ОСНОВНЫЕ СВОЙСТВА

- Постоянный отвод конденсата и воздуха (встроенный биметаллический клапан)
- Конденсат отводится при температуре насыщения
- Не подвержены влиянию резких изменений нагрузок и перепадов давления
- Высокая пропускная способность
- Направление потока может быть легко изменено путем поворота корпуса в отношении поплавкового механизма и крышки



ADCA

ТЕХНИЧЕСКИЕ ХАРАКТЕРИСТИКИ	
Типоразмер, DN	2"; DN 50 мм
Номинальное давление, PN	40 бар
Максимальный перепад давления, ΔP	FLT49-4,5 – 4,5 бар FLT49-10 – 10 бар FLT49-21 – 21 бар FLT49-32 – 32 бар
Рабочая среда	Насыщенный и перегретый пар
Материал исполнения	Нержавеющая сталь
Присоединения	Фланцевое EN 1092-1 PN40 Фланцевое ASME B16.5 Класс 150 или 300
Монтаж на трубопроводе	Горизонтально или вертикально
ОПЦИИ	Дополнительные соединения для удаления воздуха и дренажа SLR – Клапан для выпуска паровых пробок HVV – Клапан для сброса воздуха ручной BDV – Клапан дренажный ручной AFZ – Клапан защиты от размораживания автоматический FLL - Устройство для принудительного открытия (рычаг подъема поплавка) VB21M – Прерыватель вакуума автоматический

ОГРАНИЧЕНИЯ ПО ПРИМЕНЕНИЮ		
Фланцевое присоединение PN 40 / Класс 300*	Фланцевое присоединение Класс 150**	Допустимая температура, °C
Допустимое давление, бар		
40,0	16,3	100
33,7	13,5	200
31,8	12,1	250
29,7	10,2	300

* Максимально допустимое рабочее давление 32 бар;

Максимально допустимая рабочая температура 250°C;

* В соответствии с EN 1092-1:2018; ** В соответствии с EN 1759-1:2004.

Ограничения по номинальному давлению PN 40 или ниже в зависимости от типа присоединения.

ПРОПУСКНАЯ СПОСОБНОСТЬ, кг/ч														
Модель	Типоразмер, DN	Перепад давления, бар												
		0,5	1	1,5	2	4,5	7	10	12	14	16	21	25	32
FLT49-4,5	2"; DN 50 мм	7550	11000	14000	15500	22500	-	-	-	-	-	-	-	-
FLT49-10		3900	5000	6100	7100	10000	13750	16000	-	-	-	-	-	-
FLT49-21		1900	2700	3100	3600	5000	6900	8100	9000	9800	10050	11150	-	-
FLT49-32		1900	2700	3100	3600	5000	6900	8100	9000	9800	10050	11150	12000	12550

МОНТАЖ НА ТРУБОПРОВОДЕ

Установка на горизонтальном или вертикальном трубопроводе.
Направление потока может быть легко изменено путем поворота корпуса в отношении поплавкового механизма и крышки.

ВЕСОГАБАРИТНЫЕ ХАРАКТЕРИСТИКИ									
Типоразмер, DN	PN40						Класс 150	Класс 300	
	C	D	E	H*	F	G	Масса, кг	Масса, кг	Масса, кг
2" – DN 50 мм	80	215	136	3/8"	230	352	40,8	39,9	40,4

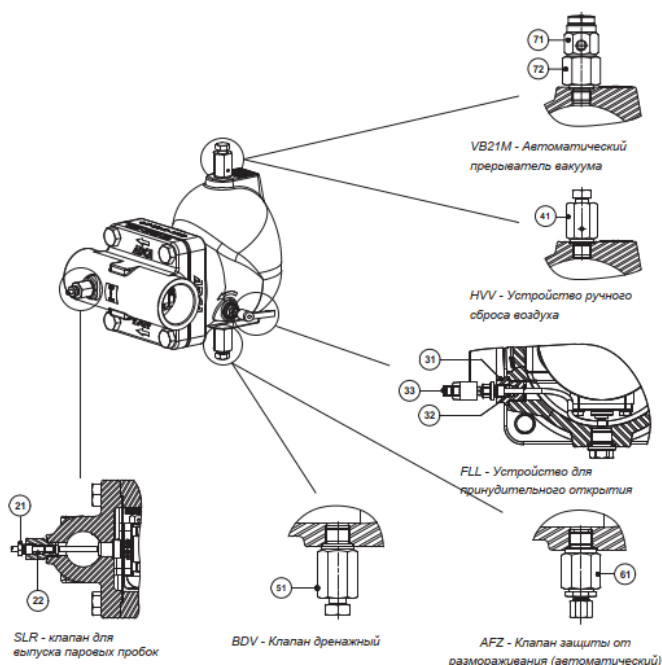
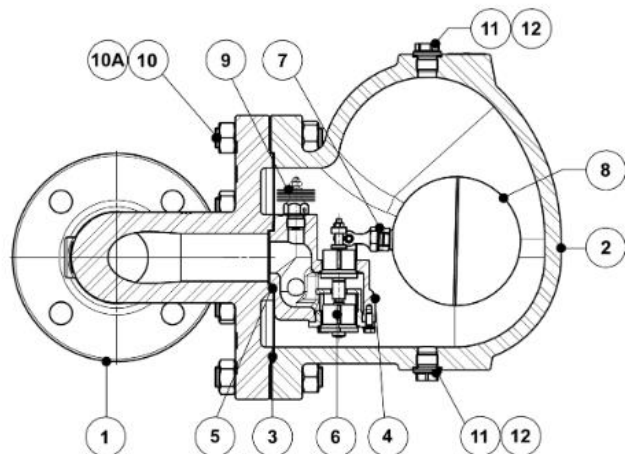
* В стандартном исполнении с фланцевым присоединением EN или внутренней резьбой ISO 228, данные соединения – внутренняя резьба ISO 228. В исполнении с фланцами по стандарту ASME или внутренней резьбой NPT, данные соединения – внутренняя резьба NPT.

НАПРАВЛЕНИЕ ПОТОКА

IR – Горизонтально справа налево	IL – Горизонтально слева направо	IT – Вертикально сверху вниз
----------------------------------	----------------------------------	------------------------------

СПЕЦИФИКАЦИЯ МАТЕРИАЛОВ

№	Наименование	Материал
1	Корпус	A351 CF8M / 1.4408
2	Крышка	A351 CF8M / 1.4408
3	Уплотнение*	Нержавеющая сталь / Графит
4	Седло*	A351 CF8 / 1.4308; A276-98B / 1.4057
5	Уплотнение*	Графит
6	Клапан*	AISI 316 / 1.4401; AISI 420 / 1.4021
7	Рычаг*	A351 CF8M / 1.4408
8	Поплавок*	AISI 304 / 1.4301
9	Биметаллический клапан*	Нержавеющая сталь (биметалл)
10	Болты, гайки	Нержавеющая сталь A2-70
11	Соединения для дополнительных устройств	AISI 316L / 1.4404
12	Уплотнение**	Медь; AISI 304 / 1.4301
21	Клапан для выпуска паровых пробок (SLR)	AISI 420 / 1.4021; AISI 316L / 1.4404
22	Уплотнение	Графит
31	Механизм рычага	AISI 303 / 1.4305; AISI 304 / 1.4301; AISI 316L / 1.4404
32	Уплотнение	Графит
33	Рычаг	Пластик
41	Клапан для сброса воздуха ручной	AISI 303 / 1.4305; AISI 316L / 1.4404
51	Клапан дренажный (для ручного дренирования поплавковой камеры)	AISI 303 / 1.4305; AISI 316L / 1.4404
61	Автоматический клапан защиты от размораживания	AISI 303 / 1.4305; AISI 316L / 1.4404
71	Автоматический прерыватель вакуума	AISI 303 / 1.4305;
72	Адаптер-фитинг	AISI 303 / 1.4305;



* Доступные к заказу запасные части. ** Не применяется к резьбовому исполнению NTP.

МАРКИРОВКА ДЛЯ ЗАКАЗА FLT49										
Модель	A49	2	V	XX	X	X	IR	N	50	
FLT49 – A351 CF8M / 1.4408 нержавеющая сталь	A49									
Перепад давления										
4,5 бар		2								
10 бар		3								
21 бар		5								
32 бар		7								
автоматический воздухоотводчик										
Биметаллический воздухоотводчик (стандартное исполнение)			V							
Без воздухоотводчика			X							
Дополнительные соединения										
Без соединений							XX			
3/8" резьбовые соединения сверху и снизу, закрыты заглушками							10			
Опции										
Если таковые имеются, есть особые отдельные маркировки для заказа, см. соответствующую документацию										
SLR - Клапан для выпуска паровых пробок										
Без SLR							X			
С устройством для выпуска паровых пробок в сборе							S			
FLL - Устройство для принудительного открытия										
Без FLL							X			
Подъемный рычаг с правой стороны (лицом к корпусу конденсатоотводчика)							R			
Подъемный рычаг с левой стороны (лицом к корпусу конденсатоотводчика)							L			
Направление потока										
Горизонтальное справа налево (стандартное исполнение)								IR		
Горизонтальное слева направо								IL		
Вертикальное сверху вниз								IT		
Присоединение к трубопроводу										
Фланцевое EN 1092-1 PN 40									N	
Фланцевое ASME B16.5 Класс 150									U	
Фланцевое ASME B16.5 Класс 300									V	
Размер										
2" или DN 50										50
Специальные исполнения										
Полное описание или дополнительные маркировки должны быть добавлены при заказе нестандартных исполнений										E

Алматы (7273)495-231
Ангарск (3955)60-70-56
Архангельск (8182)63-90-72
Астрахань (8512)99-46-04
Барнаул (3852)73-04-60
Белгород (4722)40-23-64
Благовещенск (4162)22-76-07
Брянск (4832)59-03-52
Владивосток (423)249-28-31
Владикавказ (8672)28-90-48
Владимир (4922)49-43-18
Волгоград (844)278-03-48
Вологда (8172)26-41-59
Воронеж (473)204-51-73
Екатеринбург (343)384-55-89

Иваново (4932)77-34-06
Ижевск (3412)26-03-58
Иркутск (395)279-98-46
Казань (843)206-01-48
Калининград (4012)72-03-81
Калуга (4842)92-23-67
Кемерово (3842)65-04-62
Киров (8332)68-02-04
Коломна (4966)23-41-49
Кострома (4942)77-07-48
Краснодар (861)203-40-90
Красноярск (391)204-63-61
Курск (4712)77-13-04
Курган (3522)50-90-47
Липецк (4742)52-20-81

Магнитогорск (3519)55-03-13
Москва (495)268-04-70
Мурманск (8152)59-64-93
Набережные Челны (8552)20-53-41
Нижний Новгород (831)429-08-12
Новокузнецк (3843)20-46-81
Ноябрьск (3496)41-32-12
Новосибирск (383)227-86-73
Омск (3812)21-46-40
Орел (4862)44-53-42
Оренбург (3532)37-68-04
Пенза (8412)22-31-16
Петрозаводск (8142)55-98-37
Псков (8112)59-10-37
Пермь (342)205-81-47

Ростов-на-Дону (863)308-18-15
Рязань (4912)46-61-64
Самара (846)206-03-16
Санкт-Петербург (812)309-46-40
Саратов (845)249-38-78
Севастополь (8692)22-31-93
Саранск (8342)22-96-24
Симферополь (3652)67-13-56
Смоленск (4812)29-41-54
Сочи (862)225-72-31
Ставрополь (8652)20-65-13
Сургут (3462)77-98-35
Сыктывкар (8212)25-95-17
Тамбов (4752)50-40-97
Тверь (4822)63-31-35

Тольятти (8482)63-91-07
Томск (3822)98-41-53
Тула (4872)33-79-87
Тюмень (3452)66-21-18
Ульяновск (8422)24-23-59
Улан-Удэ (3012)59-97-51
Уфа (347)229-48-12
Хабаровск (4212)92-98-04
Чебоксары (8352)28-53-07
Челябинск (351)202-03-61
Череповец (8202)49-02-64
Чита (3022)38-34-83
Якутск (4112)23-90-97
Ярославль (4852)69-52-93

Россия +7(495)268-04-70

Казахстан +7(7172)727-132

Киргизия +996(312)96-26-47

<https://adca.nt-rt.ru/> || acd@nt-rt.ru