

Алматы (7273)495-231
Ангарск (3955)60-70-56
Архангельск (8182)63-90-72
Астрахань (8512)99-46-04
Барнаул (3852)73-04-60
Белгород (4722)40-23-64
Благовещенск (4162)22-76-07
Брянск (4832)59-03-52
Владивосток (423)249-28-31
Владикавказ (8672)28-90-48
Владимир (4922)49-43-18
Волгоград (844)278-03-48
Вологда (8172)26-41-59
Воронеж (473)204-51-73
Екатеринбург (343)384-55-89

Иваново (4932)77-34-06
Ижевск (3412)26-03-58
Иркутск (395)279-98-46
Казань (843)206-01-48
Калининград (4012)72-03-81
Калуга (4842)92-23-67
Кемерово (3842)65-04-62
Киров (8332)68-02-04
Коломна (4966)23-41-49
Кострома (4942)77-07-48
Краснодар (861)203-40-90
Красноярск (391)204-63-61
Курск (4712)77-13-04
Курган (3522)50-90-47
Липецк (4742)52-20-81

Магнитогорск (3519)55-03-13
Москва (495)268-04-70
Мурманск (8152)59-64-93
Набережные Челны (8552)20-53-41
Нижний Новгород (831)429-08-12
Новокузнецк (3843)20-46-81
Ноябрьск (3496)41-32-12
Новосибирск (383)227-86-73
Омск (3812)21-46-40
Орел (4862)44-53-42
Оренбург (3532)37-68-04
Пенза (8412)22-31-16
Петрозаводск (8142)55-98-37
Псков (8112)59-10-37
Пермь (342)205-81-47

Ростов-на-Дону (863)308-18-15
Рязань (4912)46-61-64
Самара (846)206-03-16
Санкт-Петербург (812)309-46-40
Саратов (845)249-38-78
Севастополь (8692)22-31-93
Саранск (8342)22-96-24
Симферополь (3652)67-13-56
Смоленск (4812)29-41-54
Сочи (862)225-72-31
Ставрополь (8652)20-65-13
Сургут (3462)77-98-35
Сыктывкар (8212)25-95-17
Тамбов (4752)50-40-97
Тверь (4822)63-31-35

Тольятти (8482)63-91-07
Томск (3822)98-41-53
Тула (4872)33-79-87
Тюмень (3452)66-21-18
Ульяновск (8422)24-23-59
Улан-Удэ (3012)59-97-51
Уфа (347)229-48-12
Хабаровск (4212)92-98-04
Чебоксары (8352)28-53-07
Челябинск (351)202-03-61
Череповец (8202)49-02-64
Чита (3022)38-34-83
Якутск (4112)23-90-97
Ярославль (4852)69-52-93

Россия +7(495)268-04-70

Казахстан +7(7172)727-132

Киргизия +996(312)96-26-47

<https://adca.nt-rt.ru/> || acd@nt-rt.ru

КОНДЕНСАТООТВОДЧИКИ С ПЕРЕВЕРНУТЫМ СТАКАНОМ ADCA IB36i



КОНДЕНСАТООТВОДЧИКИ С ПЕРЕВЕРНУТЫМ СТАКАНОМ ADCA IB36i

(Нержавеющая сталь, 1/2" – 1"; DN 15 мм – DN 25 мм)

ОПИСАНИЕ

Конденсатоотводчики с перевернутым стаканом ADCA IB36i – надежные конденсатоотводчики, успешно использующиеся в системах насыщенного и перегретого пара.

Типовыми применениями являются системы высокого давления, пароспутниковые трубопроводы, сушильные агрегаты, химические и прачечные установки.

ОСНОВНЫЕ СВОЙСТВА

- Циклический отвод конденсата
- Могут применяться на перегретом паре, высоких давлениях и температурах
- Не подвержены влиянию гидроударов и вибраций
- Удобные в обслуживании



ТЕХНИЧЕСКИЕ ХАРАКТЕРИСТИКИ	
Типоразмер, DN	1/2" – 1"; DN 15 мм – DN 25 мм
Номинальное давление, PN	40 бар
Максимальный перепад давления, ▲ P	IB36i-5 – 5 бар IB36i-10 – 10 бар IB36i-15 – 15 бар IB36i-27 – 27 бар
Рабочая среда	Насыщенный и перегретый пар
Материал исполнения	Нержавеющая сталь
Присоединения	Внутреннее резьбовое ISO7 Rp или NPT Фланцевое EN 1092-1 PN 40 Фланцевое ASME B16.5 Класс 150 или 300 Сварное внахлест (SW) ASME 16.11 Сварное встык (BW) ASME 16.25 по запросу
Монтаж на трубопроводе	Горизонтально
ОПЦИИ	AFZ - Клапан защиты от размораживания автоматический BDV – Клапан дренажный ручной

ОГРАНИЧЕНИЯ ПО ПРИМЕНЕНИЮ		
Фланцевое PN 40*	Фланцевое Класс 150**	Допустимая температура, °C
Допустимое давления, бар		
37	15,3	50
30	13,3	100
28,8	11,1**	200
26,6**	10,2	250
25,2	9,7	300
23,1	6,5	400

* В соответствии с EN 1759-1:2004;

** Максимально допустимое рабочее давление

Максимально допустимая рабочая температура 400°C;

Ограничения по номинальному давлению PN40 или ниже в зависимости от типа присоединения. PN40 подходит для резьбового соединения, сварного внахлест и встык.

ПРОПУСКНАЯ СПОСОБНОСТЬ, кг/ч

Модель	Типоразмер, DN	Перепад давления, бар												
		1,0	2,0	3,0	4,0	5,0	6,0	7,0	8,0	9,0	10,0	15,0	20,0	27,0
IB36i-5	1/2" – 1";	290	400	550	610	-	-	-	-	-	-	-	-	-
IB36i-10	DN 15 мм –	225	300	350	395	420	470	490	520	540	560	-	-	-
IB36i-15	DN 25 мм	190	255	295	330	370	390	410	445	465	490	520	-	-
IB36i-27		130	180	210	225	265	285	300	315	340	355	415	450	470

МОНТАЖ НА ТРУБОПРОВОДЕ



ВЕСОГАБИРИТНЫЕ ХАРАКТЕРИСТИКИ

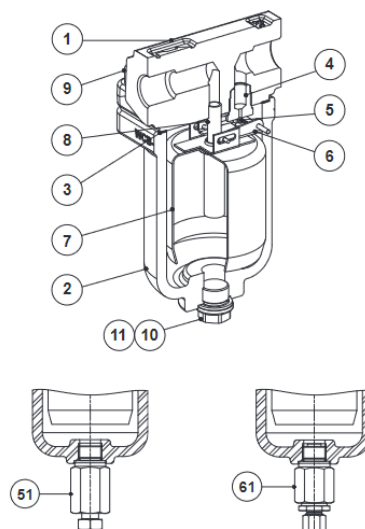
Типоразмер, DN	Резьбовое					Сварное внахлест (SW)		PN 40		Класс 150		Класс 300	
	A	B	C	H*	Масса, кг	A	Масса, кг	F	Масса, кг	F	Масса, кг	F	Масса, кг
1/2" – DN 15 мм	95	153	82	3/8*	3,9	95	3,9	150	5,4	150	4,8	150	5,3
3/4" – DN 20 мм	95	153	82	3/8*	3,8	95	3,8	150	5,9	150	5,2	150	6,2
1" – DN 25 мм	145**	153	82	3/8*	4,0	95	3,8	160	6,3	160	5,7	160	6,8

* В стандартном исполнении, во всех версиях с фланцевым соединением EN или внутреннем резьбовом соединении ISO 7 Rp, данные соединения - внутренняя резьба ISO 228. В исполнениях с фланцевым соединением ASME или внутренним резьбовым соединении NPT или сварном внахлест, данные соединения - внутренняя резьба NPT.

** С приварной муфтой

СПЕЦИФИКАЦИЯ МАТЕРИАЛОВ

№	Наименование	Материал
1	Корпус	AISI 316L / 1.4404
2	Крышка	A351 CF8M / 1.4408
3	Уплотнение*	Нержавеющая сталь / Графит
4	Седло*	AISI 440C / 1.4125
5	Клапан*	AISI 420 / 1.4021
6	Рычаг*	AISI 304 / 1.4301
7	Поплавок перевернутый стакан*	AISI 304 / 1.4301
8	Трубка	AISI 316L / 1.4404
9	Болты	Нержавеющая сталь A2-70
10	Заглушка	AISI 316 / 1.4401
11	Шайба**	Медь / AISI 304 / 1.4301
51	Клапан дренажный ручной	AISI 303 / 1.4305; AISI 316L / 1.4404
61	Клапан защиты от размораживания	AISI 303 / 1.4305; AISI 316L / 1.4404



* Доступные к заказу запасные части. ** Не применимо для NPT моделей.

Алматы (7273)495-231
Ангарск (3955)60-70-56
Архангельск (8182)63-90-72
Астрахань (8512)99-46-04
Барнаул (3852)73-04-60
Белгород (4722)40-23-64
Благовещенск (4162)22-76-07
Брянск (4832)59-03-52
Владивосток (423)249-28-31
Владикавказ (8672)28-90-48
Владимир (4922)49-43-18
Волгоград (844)278-03-48
Вологда (8172)26-41-59
Воронеж (473)204-51-73
Екатеринбург (343)384-55-89

Иваново (4932)77-34-06
Ижевск (3412)26-03-58
Иркутск (395)279-98-46
Казань (843)206-01-48
Калининград (4012)72-03-81
Калуга (4842)92-23-67
Кемерово (3842)65-04-62
Киров (8332)68-02-04
Коломна (4966)23-41-49
Кострома (4942)77-07-48
Краснодар (861)203-40-90
Красноярск (391)204-63-61
Курск (4712)77-13-04
Курган (3522)50-90-47
Липецк (4742)52-20-81

Магнитогорск (3519)55-03-13
Москва (495)268-04-70
Мурманск (8152)59-64-93
Набережные Челны (8552)20-53-41
Нижний Новгород (831)429-08-12
Новокузнецк (3843)20-46-81
Ноябрьск (3496)41-32-12
Новосибирск (383)227-86-73
Омск (3812)21-46-40
Орел (4862)44-53-42
Оренбург (3532)37-68-04
Пенза (8412)22-31-16
Петрозаводск (8142)55-98-37
Псков (8112)59-10-37
Пермь (342)205-81-47

Ростов-на-Дону (863)308-18-15
Рязань (4912)46-61-64
Самара (846)206-03-16
Санкт-Петербург (812)309-46-40
Саратов (845)249-38-78
Севастополь (8692)22-31-93
Саранск (8342)22-96-24
Симферополь (3652)67-13-56
Смоленск (4812)29-41-54
Сочи (862)225-72-31
Ставрополь (8652)20-65-13
Сургут (3462)77-98-35
Сыктывкар (8212)25-95-17
Тамбов (4752)50-40-97
Тверь (4822)63-31-35

Тольятти (8482)63-91-07
Томск (3822)98-41-53
Тула (4872)33-79-87
Тюмень (3452)66-21-18
Ульяновск (8422)24-23-59
Улан-Удэ (3012)59-97-51
Уфа (347)229-48-12
Хабаровск (4212)92-98-04
Чебоксары (8352)28-53-07
Челябинск (351)202-03-61
Череповец (8202)49-02-64
Чита (3022)38-34-83
Якутск (4112)23-90-97
Ярославль (4852)69-52-93

Россия +7(495)268-04-70

Казахстан +7(7172)727-132

Киргизия +996(312)96-26-47