

Алматы (7273)495-231
Ангарск (3955)60-70-56
Архангельск (8182)63-90-72
Астрахань (8512)99-46-04
Барнаул (3852)73-04-60
Белгород (4722)40-23-64
Благовещенск (4162)22-76-07
Брянск (4832)59-03-52
Владивосток (423)249-28-31
Владикавказ (8672)28-90-48
Владимир (4922)49-43-18
Волгоград (844)278-03-48
Вологда (8172)26-41-59
Воронеж (473)204-51-73
Екатеринбург (343)384-55-89

Иваново (4932)77-34-06
Ижевск (3412)26-03-58
Иркутск (395)279-98-46
Казань (843)206-01-48
Калининград (4012)72-03-81
Калуга (4842)92-23-67
Кемерово (3842)65-04-62
Киров (8332)68-02-04
Коломна (4966)23-41-49
Кострома (4942)77-07-48
Краснодар (861)203-40-90
Красноярск (391)204-63-61
Курск (4712)77-13-04
Курган (3522)50-90-47
Липецк (4742)52-20-81

Магнитогорск (3519)55-03-13
Москва (495)268-04-70
Мурманск (8152)59-64-93
Набережные Челны (8552)20-53-41
Нижний Новгород (831)429-08-12
Новокузнецк (3843)20-46-81
Ноябрьск (3496)41-32-12
Новосибирск (383)227-86-73
Омск (3812)21-46-40
Орел (4862)44-53-42
Оренбург (3532)37-68-04
Пенза (8412)22-31-16
Петрозаводск (8142)55-98-37
Псков (8112)59-10-37
Пермь (342)205-81-47

Ростов-на-Дону (863)308-18-15
Рязань (4912)46-61-64
Самара (846)206-03-16
Санкт-Петербург (812)309-46-40
Саратов (845)249-38-78
Севастополь (8692)22-31-93
Саранск (8342)22-96-24
Симферополь (3652)67-13-56
Смоленск (4812)29-41-54
Сочи (862)225-72-31
Ставрополь (8652)20-65-13
Сургут (3462)77-98-35
Сыктывкар (8212)25-95-17
Тамбов (4752)50-40-97
Тверь (4822)63-31-35

Тольятти (8482)63-91-07
Томск (3822)98-41-53
Тула (4872)33-79-87
Тюмень (3452)66-21-18
Ульяновск (8422)24-23-59
Улан-Удэ (3012)59-97-51
Уфа (347)229-48-12
Хабаровск (4212)92-98-04
Чебоксары (8352)28-53-07
Челябинск (351)202-03-61
Череповец (8202)49-02-64
Чита (3022)38-34-83
Якутск (4112)23-90-97
Ярославль (4852)69-52-93

Россия +7(495)268-04-70

Казахстан +7(7172)727-132

Киргизия +996(312)96-26-47

<https://adca.nt-rt.ru/> || acd@nt-rt.ru



Магнитные указатели уровня жидкости MLI



Магнитные указатели уровня жидкости MLI – с корпусом из нерж. стали (DN 25)

Описание

Магнитный указатель уровня байпасного типа ADCA серии MLI разработан для непрерывной индикации уровня жидкости, а также для контроля и/или управления уровнем в блочно-модульных системах ADCA и других специальных установках и емкостях.

Для расширения возможностей управления магнитных указателей уровня MLI используются герконовые магнитные переключатели модели MSB, а также могут комплектоваться различными датчиками уровня, установленным сбоку для непрерывного контроля уровня среды.

Основные свойства

- Конструкция из нержавеющей стали.
- Минимальная возможность протечки по сравнению со стеклянными смотровыми стеклами.
- Технологическая среда не контактирует со стеклом индикатора.
- Непрерывное измерение уровня независимо от физических и химических изменений технической среды: испарение, пенообразование, образование пузырьков и т. д.

Опции: Герконовые магнитные переключатели модели MSB.

Исполнение: MLI16 – PN 40 – корпусом из нерж. стали.

Типоразмеры: DN 25

Присоединение: Стандартные фланцы EN 1092-1 PN 40.
Фланцы ASME B16.5 Class 300.

Установка: Строго вертикально, всегда купольной крышкой/фланцем вниз.



Маркировка CE – Группа 2 (Европейская директива PED)

PN 40 DN 25	Категория 1 (Промаркировано CE)

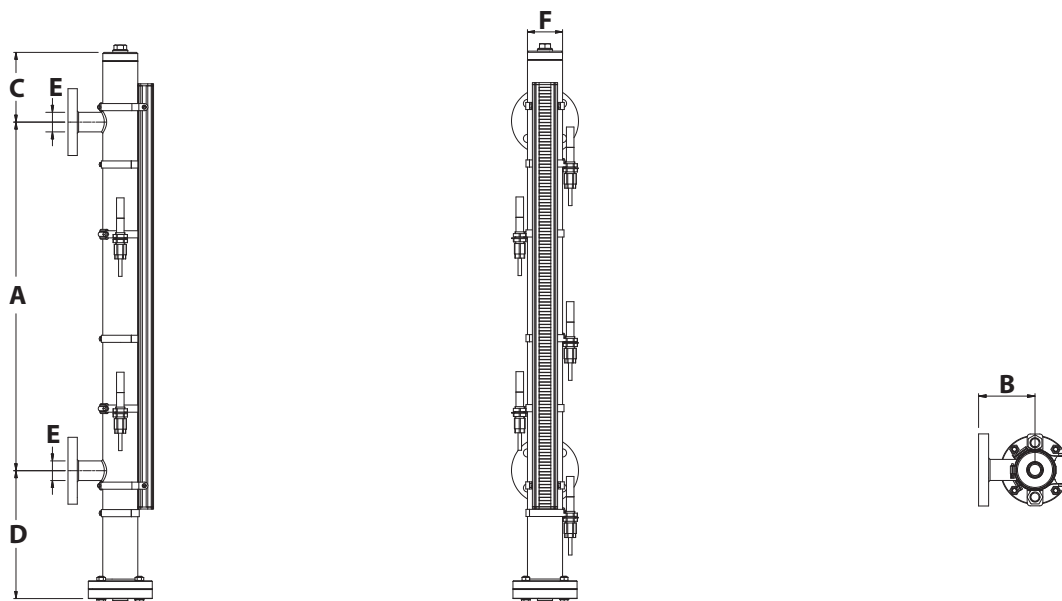
Ограничение применения *

Фланцы PN 40 / Class 300	Расчетная температура
Допустимое давление	
40 бар	50 °C
37,9 бар	100 °C
34,4 бар	150 °C
31,8 бар	200 °C

* В соответствии с EN1092-2:2018;

РМО - Макс. рабочее давление: 30 бар;

ТМО - Макс. рабочая температура: 200 °C.



Габаритные размеры, мм

Модель	A	B	C	D	E	F	Масса, кг
MLI350	350	90	120	220	DN 25 – 1"	60	7,53
MLI600	600	90	120	220	DN 25 – 1"	60	8,78

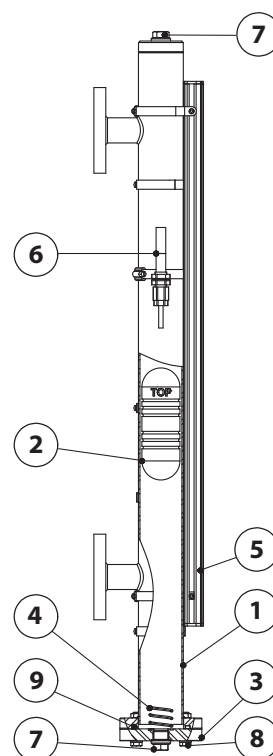
Спецификация материалов

№	Деталь	Материал
1	Корпус	AISI 316 / 1.4401
2	* Поплавок а)	AISI 316 / 1.4401
3	Нижняя крышка	AISI 316 / 1.4401
4	Пружина поплавка	AISI 302 / 1.4300
5	Индикаторная шкала	Алюмин. / AISI316 челнок
6	Магнитный переключатель	Пластик
7	Пробка	AISI 316L / 1.4404
8	Винты	AISI 304 / 1.4301
9	* Уплотнение	** Витон

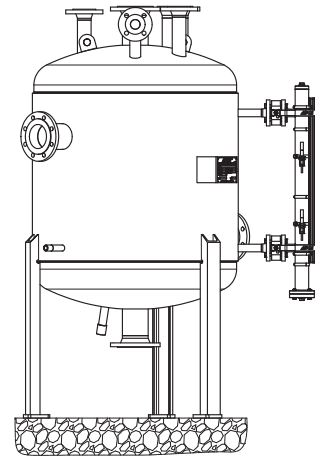
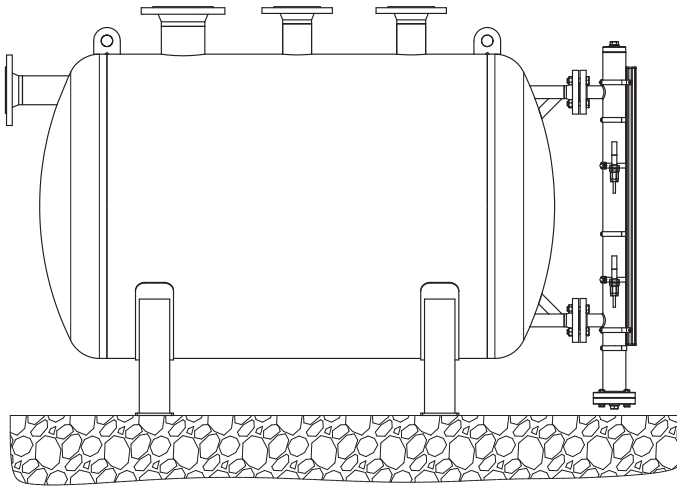
* Доступные запасные части.

** Другое по запросу.

а) Удельная плотность измеряемой технологической среды от 920 до 1075 кг/м³. Другие по запросу.



Размер и монтаж



Магнитные переключатели

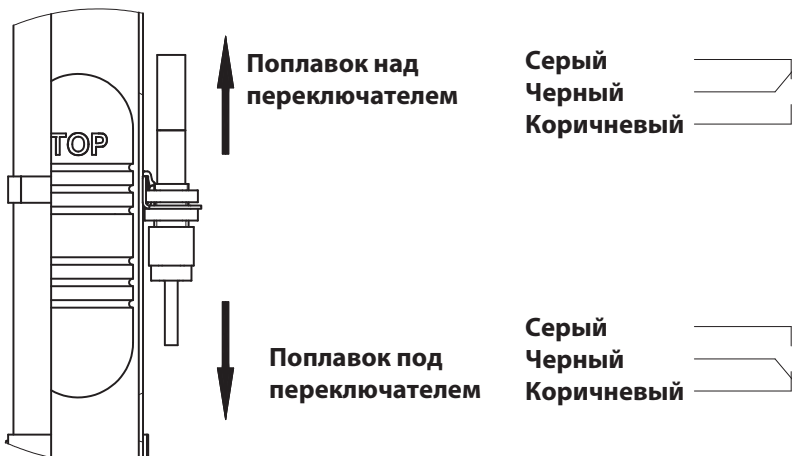
MSB – это герконовые магнитные переключатели, предварительно подключенные кабелем 3 x 0,75 мм² длиной 2 м. Монтируются на внешней стороне магнитных указателей уровня с помощью монтажных кронштейнов из нержавеющей стали, поставляемых с каждым переключателем.

Технические данные

Степень защиты	IP 67
Клеммы	Fe/Ni с родием в качестве контакта
Темп. окружающей среды	-25 °C – 70 °C
Макс. частота	100 Hz
Макс. производительность	60 VA/W
Макс. ток	1,0 A
Макс. напряжение	250 V AC/DC
Время включения	4,5 мс
Время демпфирования	7,0 мс

Электромонтаж герконового переключателя MSB

Положение контактов показано для обоих состояний переключателя в зависимости от положения магнитного поплавка.



Алматы (7273)495-231
Ангарск (3955)60-70-56
Архангельск (8182)63-90-72
Астрахань (8512)99-46-04
Барнаул (3852)73-04-60
Белгород (4722)40-23-64
Благовещенск (4162)22-76-07
Брянск (4832)59-03-52
Владивосток (423)249-28-31
Владикавказ (8672)28-90-48
Владимир (4922)49-43-18
Волгоград (844)278-03-48
Вологда (8172)26-41-59
Воронеж (473)204-51-73
Екатеринбург (343)384-55-89

Иваново (4932)77-34-06
Ижевск (3412)26-03-58
Иркутск (395)279-98-46
Казань (843)206-01-48
Калининград (4012)72-03-81
Калуга (4842)92-23-67
Кемерово (3842)65-04-62
Киров (8332)68-02-04
Коломна (4966)23-41-49
Кострома (4942)77-07-48
Краснодар (861)203-40-90
Красноярск (391)204-63-61
Курск (4712)77-13-04
Курган (3522)50-90-47
Липецк (4742)52-20-81

Магнитогорск (3519)55-03-13
Москва (495)268-04-70
Мурманск (8152)59-64-93
Набережные Челны (8552)20-53-41
Нижний Новгород (831)429-08-12
Новокузнецк (3843)20-46-81
Ноябрьск (3496)41-32-12
Новосибирск (383)227-86-73
Омск (3812)21-46-40
Орел (4862)44-53-42
Оренбург (3532)37-68-04
Пенза (8412)22-31-16
Петрозаводск (8142)55-98-37
Псков (8112)59-10-37
Пермь (342)205-81-47

Ростов-на-Дону (863)308-18-15
Рязань (4912)46-61-64
Самара (846)206-03-16
Санкт-Петербург (812)309-46-40
Саратов (845)249-38-78
Севастополь (8692)22-31-93
Саранск (8342)22-96-24
Симферополь (3652)67-13-56
Смоленск (4812)29-41-54
Сочи (862)225-72-31
Ставрополь (8652)20-65-13
Сургут (3462)77-98-35
Сыктывкар (8212)25-95-17
Тамбов (4752)50-40-97
Тверь (4822)63-31-35

Тольятти (8482)63-91-07
Томск (3822)98-41-53
Тула (4872)33-79-87
Тюмень (3452)66-21-18
Ульяновск (8422)24-23-59
Улан-Удэ (3012)59-97-51
Уфа (347)229-48-12
Хабаровск (4212)92-98-04
Чебоксары (8352)28-53-07
Челябинск (351)202-03-61
Череповец (8202)49-02-64
Чита (3022)38-34-83
Якутск (4112)23-90-97
Ярославль (4852)69-52-93

Россия +7(495)268-04-70

Казахстан +7(7172)727-132

Киргизия +996(312)96-26-47

<https://adca.nt-rt.ru/> || acd@nt-rt.ru