

Алматы (7273)495-231  
Ангарск (3955)60-70-56  
Архангельск (8182)63-90-72  
Астрахань (8512)99-46-04  
Барнаул (3852)73-04-60  
Белгород (4722)40-23-64  
Благовещенск (4162)22-76-07  
Брянск (4832)59-03-52  
Владивосток (423)249-28-31  
Владикавказ (8672)28-90-48  
Владимир (4922)49-43-18  
Волгоград (844)278-03-48  
Вологда (8172)26-41-59  
Воронеж (473)204-51-73  
Екатеринбург (343)384-55-89

Иваново (4932)77-34-06  
Ижевск (3412)26-03-58  
Иркутск (395)279-98-46  
Казань (843)206-01-48  
Калининград (4012)72-03-81  
Калуга (4842)92-23-67  
Кемерово (3842)65-04-62  
Киров (8332)68-02-04  
Коломна (4966)23-41-49  
Кострома (4942)77-07-48  
Краснодар (861)203-40-90  
Красноярск (391)204-63-61  
Курск (4712)77-13-04  
Курган (3522)50-90-47  
Липецк (4742)52-20-81

Магнитогорск (3519)55-03-13  
Москва (495)268-04-70  
Мурманск (8152)59-64-93  
Набережные Челны (8552)20-53-41  
Нижний Новгород (831)429-08-12  
Новокузнецк (3843)20-46-81  
Ноябрьск (3496)41-32-12  
Новосибирск (383)227-86-73  
Омск (3812)21-46-40  
Орел (4862)44-53-42  
Оренбург (3532)37-68-04  
Пенза (8412)22-31-16  
Петрозаводск (8142)55-98-37  
Псков (8112)59-10-37  
Пермь (342)205-81-47

Ростов-на-Дону (863)308-18-15  
Рязань (4912)46-61-64  
Самара (846)206-03-16  
Санкт-Петербург (812)309-46-40  
Саратов (845)249-38-78  
Севастополь (8692)22-31-93  
Саранск (8342)22-96-24  
Симферополь (3652)67-13-56  
Смоленск (4812)29-41-54  
Сочи (862)225-72-31  
Ставрополь (8652)20-65-13  
Сургут (3462)77-98-35  
Сыктывкар (8212)25-95-17  
Тамбов (4752)50-40-97  
Тверь (4822)63-31-35

Тольятти (8482)63-91-07  
Томск (3822)98-41-53  
Тула (4872)33-79-87  
Тюмень (3452)66-21-18  
Ульяновск (8422)24-23-59  
Улан-Удэ (3012)59-97-51  
Уфа (347)229-48-12  
Хабаровск (4212)92-98-04  
Чебоксары (8352)28-53-07  
Челябинск (351)202-03-61  
Череповец (8202)49-02-64  
Чита (3022)38-34-83  
Якутск (4112)23-90-97  
Ярославль (4852)69-52-93

Россия +7(495)268-04-70

Казахстан +7(7172)727-132

Киргизия +996(312)96-26-47

<https://adca.nt-rt.ru/> || [acd@nt-rt.ru](mailto:acd@nt-rt.ru)



## WAFER BALL VALVES MWS1 – MWi1



## WAFER BALL VALVES MWS1 – MWi1

### DESCRIPTION

The MWS1 series wafer ball valves are isolating valves designed for use on steam, condensate and other gases and liquids compatible with the construction.

The valve is not designed as a control valve and should be used only as an isolating valve, fully open or fully closed.

Connections are flanged wafer.

### MAIN FEATURES

Full bore floating ball design.

Bidirectional.

Anti blow out proof stem.

Antistatic device.

ISO 5211 mounting.



<b>OPTIONS:</b>	Different sealing materials. Lever extension for insulation.
<b>USE:</b>	Steam, gases and liquids compatible with the construction.
<b>AVAILABLE MODELS:</b>	MWS1 – Carbon steel. MWi1 – Stainless steel.
<b>RATING:</b>	PN16.
<b>SIZES:</b>	DN 15 to DN 150.
<b>CONNECTIONS:</b>	Flanged EN1092-1 PN16.
<b>INSTALLATION:</b>	See IMI – Installation and maintenance instructions.

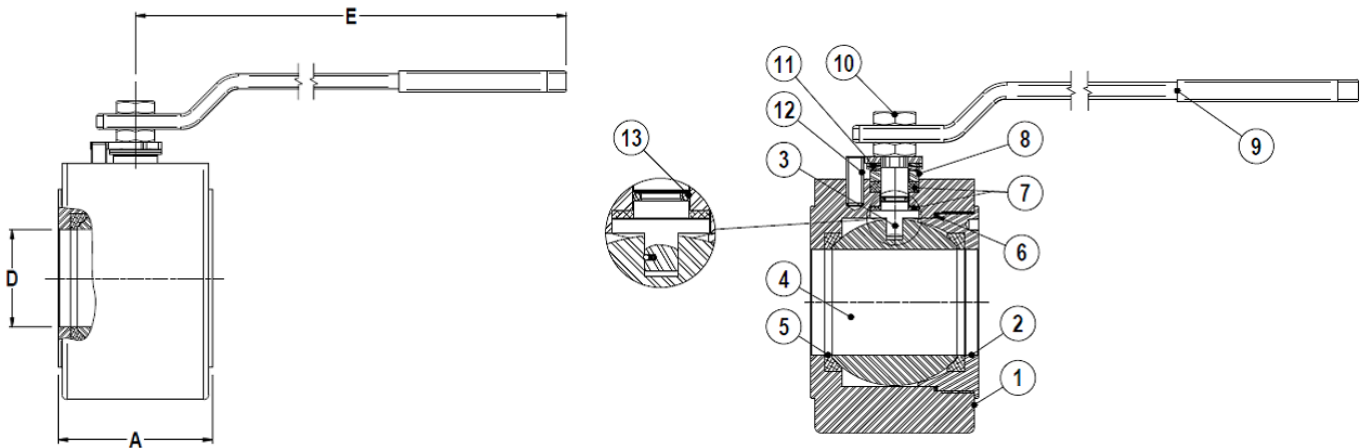
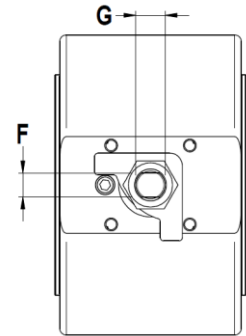
CE MARKING – GROUP 2 (PED – European Directive)	
PN16	Category
DN 15 to DN 50	SEP
DN 65 to DN 150	1 (CE marked)

LIMITING CONDITIONS			
MWS1		MWi1	
ALLOW. PRESS.	RELATED TEMP.	ALLOW. PRESS.	RELATED TEMP.
16 bar	-10 / 60 °C	16 bar	-10 / 60 °C
14,8 bar	100 °C	15 bar	100 °C
14 bar	150 °C	13,7 bar	150 °C
7 bar	220 °C	7 bar	220 °C

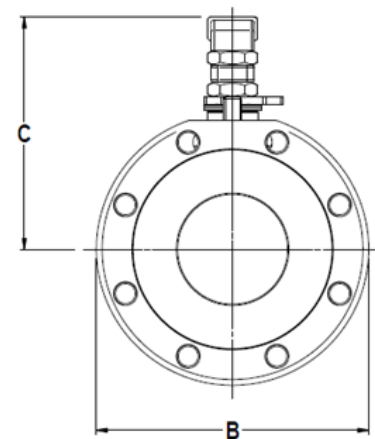
Maximum temperature limited to the valve packing selected;  
Valves with soft seat, max. allowable temperature: 200 °C.

DIMENSIONS (mm)									
SIZE DN	A	B	C	D	E	F	G	ISO 5211	WGT. (kg)
15	35	88	78	14	150	/	/	NA	1,5
20	42	98	87	19	185	7,5	M12	F04	2
25	46	108	91	25	185	7,5	M12	F04	2,7
32	55	128	106	32	280	9	M14	F05	3,8
40	66	138	111	38	280	9	M14	F05	6,5
50	72	148	120	48	280	9	M14	F05	8
65	98	168	157	65	380	14	M22	F07	15
80	120	188	161	76	380	14	M22	F07	20
100	140	220	181	95	480	18	M30	F07	30
125	177	250	205	119	480	18	M30	F10	47
150	210	280	220	145	480	18	M30	F10	69

NA – Not available.



MATERIALS			
POS. Nº	DESIGNATION	MATERIAL MWS1	MATERIAL MWi1
1	Body	ASTM A-105 / 1.0432	AISI 316 / 1.4401
2	Body cap	ASTM A-105 / 1.0432	AISI 316 / 1.4401
3	Stem	AISI 316 / 1.4401	AISI 316 / 1.4401
4	Ball	AISI 304 / 1.4301	AISI 316 / 1.4401
5	* Seat	PTFE/GR	PTFE/GR
6	* Body gasket	PTFE/GR	PTFE/GR
7	* Stem gasket	PTFE/GR	PTFE/GR
8	Gland	AISI 304 / 1.4301	AISI 316 / 1.4401
9	Lever	Zinc plated carbon st.	Zinc plated carbon st.
10	Gland nut	Steel 8.8 zinc plated	Steel 8.8 zinc plated
11	Washer springs	Spring steel	Spring steel
12	Stop pin	Zinc plated carbon st.	Zinc plated carbon st.
13	Stem o-ring	Viton	Viton



\* Available spare parts.

**Алматы** (7273)495-231  
**Ангарск** (3955)60-70-56  
**Архангельск** (8182)63-90-72  
**Астрахань** (8512)99-46-04  
**Барнаул** (3852)73-04-60  
**Белгород** (4722)40-23-64  
**Благовещенск** (4162)22-76-07  
**Брянск** (4832)59-03-52  
**Владивосток** (423)249-28-31  
**Владикавказ** (8672)28-90-48  
**Владимир** (4922)49-43-18  
**Волгоград** (844)278-03-48  
**Вологда** (8172)26-41-59  
**Воронеж** (473)204-51-73  
**Екатеринбург** (343)384-55-89

**Иваново** (4932)77-34-06  
**Ижевск** (3412)26-03-58  
**Иркутск** (395)279-98-46  
**Казань** (843)206-01-48  
**Калининград** (4012)72-03-81  
**Калуга** (4842)92-23-67  
**Кемерово** (3842)65-04-62  
**Киров** (8332)68-02-04  
**Коломна** (4966)23-41-49  
**Кострома** (4942)77-07-48  
**Краснодар** (861)203-40-90  
**Красноярск** (391)204-63-61  
**Курск** (4712)77-13-04  
**Курган** (3522)50-90-47  
**Липецк** (4742)52-20-81

**Магнитогорск** (3519)55-03-13  
**Москва** (495)268-04-70  
**Мурманск** (8152)59-64-93  
**Набережные Челны** (8552)20-53-41  
**Нижний Новгород** (831)429-08-12  
**Новокузнецк** (3843)20-46-81  
**Ноябрьск** (3496)41-32-12  
**Новосибирск** (383)227-86-73  
**Омск** (3812)21-46-40  
**Орел** (4862)44-53-42  
**Оренбург** (3532)37-68-04  
**Пенза** (8412)22-31-16  
**Петрозаводск** (8142)55-98-37  
**Псков** (8112)59-10-37  
**Пермь** (342)205-81-47

**Ростов-на-Дону** (863)308-18-15  
**Рязань** (4912)46-61-64  
**Самара** (846)206-03-16  
**Санкт-Петербург** (812)309-46-40  
**Саратов** (845)249-38-78  
**Севастополь** (8692)22-31-93  
**Саранск** (8342)22-96-24  
**Симферополь** (3652)67-13-56  
**Смоленск** (4812)29-41-54  
**Сочи** (862)225-72-31  
**Ставрополь** (8652)20-65-13  
**Сургут** (3462)77-98-35  
**Сыктывкар** (8212)25-95-17  
**Тамбов** (4752)50-40-97  
**Тверь** (4822)63-31-35

**Тольятти** (8482)63-91-07  
**Томск** (3822)98-41-53  
**Тула** (4872)33-79-87  
**Тюмень** (3452)66-21-18  
**Ульяновск** (8422)24-23-59  
**Улан-Удэ** (3012)59-97-51  
**Уфа** (347)229-48-12  
**Хабаровск** (4212)92-98-04  
**Чебоксары** (8352)28-53-07  
**Челябинск** (351)202-03-61  
**Череповец** (8202)49-02-64  
**Чита** (3022)38-34-83  
**Якутск** (4112)23-90-97  
**Ярославль** (4852)69-52-93

**Россия** +7(495)268-04-70

**Казахстан** +7(7172)727-132

**Киргизия** +996(312)96-26-47

<https://adca.nt-rt.ru/> || [acd@nt-rt.ru](mailto:acd@nt-rt.ru)