

**Алматы** (7273)495-231  
**Ангарск** (3955)60-70-56  
**Архангельск** (8182)63-90-72  
**Астрахань** (8512)99-46-04  
**Барнаул** (3852)73-04-60  
**Белгород** (4722)40-23-64  
**Благовещенск** (4162)22-76-07  
**Брянск** (4832)59-03-52  
**Владивосток** (423)249-28-31  
**Владикавказ** (8672)28-90-48  
**Владимир** (4922)49-43-18  
**Волгоград** (844)278-03-48  
**Вологда** (8172)26-41-59  
**Воронеж** (473)204-51-73  
**Екатеринбург** (343)384-55-89

**Иваново** (4932)77-34-06  
**Ижевск** (3412)26-03-58  
**Иркутск** (395)279-98-46  
**Казань** (843)206-01-48  
**Калининград** (4012)72-03-81  
**Калуга** (4842)92-23-67  
**Кемерово** (3842)65-04-62  
**Киров** (8332)68-02-04  
**Коломна** (4966)23-41-49  
**Кострома** (4942)77-07-48  
**Краснодар** (861)203-40-90  
**Красноярск** (391)204-63-61  
**Курск** (4712)77-13-04  
**Курган** (3522)50-90-47  
**Липецк** (4742)52-20-81

**Магнитогорск** (3519)55-03-13  
**Москва** (495)268-04-70  
**Мурманск** (8152)59-64-93  
**Набережные Челны** (8552)20-53-41  
**Нижний Новгород** (831)429-08-12  
**Новокузнецк** (3843)20-46-81  
**Ноябрьск** (3496)41-32-12  
**Новосибирск** (383)227-86-73  
**Омск** (3812)21-46-40  
**Орел** (4862)44-53-42  
**Оренбург** (3532)37-68-04  
**Пенза** (8412)22-31-16  
**Петрозаводск** (8142)55-98-37  
**Псков** (8112)59-10-37  
**Пермь** (342)205-81-47

**Ростов-на-Дону** (863)308-18-15  
**Рязань** (4912)46-61-64  
**Самара** (846)206-03-16  
**Санкт-Петербург** (812)309-46-40  
**Саратов** (845)249-38-78  
**Севастополь** (8692)22-31-93  
**Саранск** (8342)22-96-24  
**Симферополь** (3652)67-13-56  
**Смоленск** (4812)29-41-54  
**Сочи** (862)225-72-31  
**Ставрополь** (8652)20-65-13  
**Сургут** (3462)77-98-35  
**Сыктывкар** (8212)25-95-17  
**Тамбов** (4752)50-40-97  
**Тверь** (4822)63-31-35

**Тольятти** (8482)63-91-07  
**Томск** (3822)98-41-53  
**Тула** (4872)33-79-87  
**Тюмень** (3452)66-21-18  
**Ульяновск** (8422)24-23-59  
**Улан-Удэ** (3012)59-97-51  
**Уфа** (347)229-48-12  
**Хабаровск** (4212)92-98-04  
**Чебоксары** (8352)28-53-07  
**Челябинск** (351)202-03-61  
**Череповец** (8202)49-02-64  
**Чита** (3022)38-34-83  
**Якутск** (4112)23-90-97  
**Ярославль** (4852)69-52-93

Россия +7(495)268-04-70

Казахстан +7(7172)727-132

Киргизия +996(312)96-26-47

<https://adca.nt-rt.ru/> || [acd@nt-rt.ru](mailto:acd@nt-rt.ru)



## Мембранный редукционный клапан ADCA серии P20D



## Мембранный редуцирующий клапан ADCA серии P20D

### Описание

Редуцирующие клапаны прямого действия ADCA серии P20D предназначены для понижения высокого переменного давления на входе в клапан до постоянного давления на выходе.

Клапаны применяются на редуцирующих станциях с малой нагрузкой. Они также рекомендуются для использования в качестве пилотных клапанов в сочетании с другими регуляторами давления.

### Основные свойства

- Компактная конструкция
- Балансировочный клапан
- Изготовлен из прутковых материалов или литьем по выплавляемым моделям
- Подвержен ультразвуковой очистке и обезжириванию



### Технические данные

Типоразмеры	1/4" - 1/2"
Рабочая среда	Сжатый воздух, вода и другие газы или жидкости, совместимые с материалами конструкции
Исполнения	P20D
Присоединение	Внутренняя резьба ISO7/1Rp (BS 21) или NPT
Установка	Горизонтальная или вертикальная установка. Перед клапаном следует устанавливать фильтр (см.инструкцию по установке и эксплуатации)
Опции	Различные мягкие уплотнения для жидкостей и газов
	Выходное присоединение корпуса к манометру 1/4"
	Регулирующий винт с верхней крышкой
	Соединение с импульсной трубкой

### Ограничения по применению

Модель клапана	P20D
Номинальное давление	PN63
Максимальное давление на входе	50 бар
Максимальное давление на выходе	15 бар
Минимальное давление на выходе	0,2 бар
Максимальная рабочая температура *	80 °C
Максимальное отношение Pвх/Pвых	40:1

\* Другие по запросу

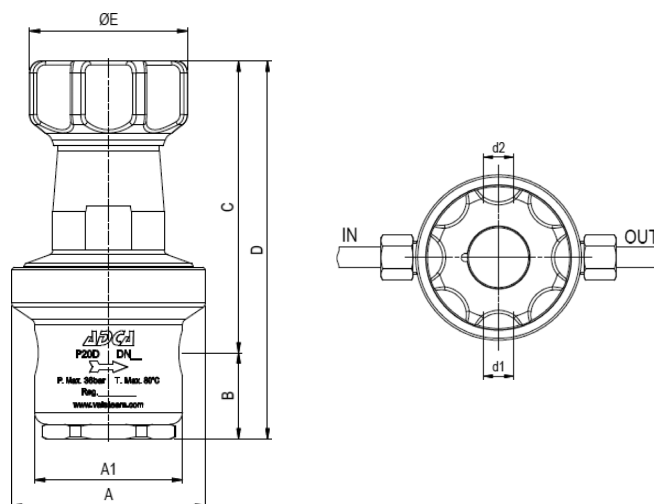
### Коэффициент пропускной способности

Размер клапана	1/4"	3/8"	1/2"
Kvs, м <sup>3</sup> /ч	1,2	1,8	1,8

### Весогабаритные характеристики, мм

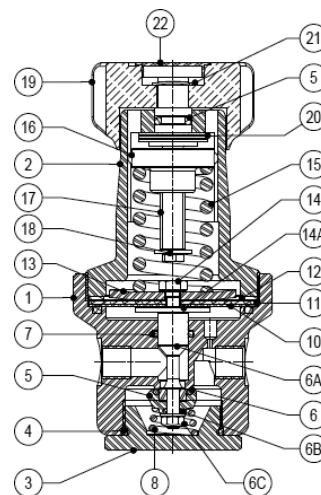
Размер	A	A1	B	C	D	E	d1 *	d2 *	Вес, кг
1/4"	80	61	35,5	120,5	156	69	1/4"	1/4"	1,8
3/8"	80	61	35,5	120,5	156	69	1/4"	1/4"	1,8
1/2"	80	80	35,5	120,5	156	69	1/4"	1/4"	2,5

\* Дополнительно: Вентиляционное отверстие (d1); Отверстие под манометр (d2).



## Спецификация материалов

№	Наименование	Материал
1	Корпус клапана	AISI 316 / 1.4401; CF8M / 1.4408
2	Верхняя крышка	AISI 316 / 1.4401; CF8M / 1.4408
3	Крышка седла	AISI 316 / 1.4401; CF8M / 1.4408
4	* Уплотнительное кольцо	NBR
5	* Поршень	AISI 316 / 1.4401
6	* Клапанная тарелка	NBR-EPDM-PTFE и т. д.
6A	Шток	AISI 316 / 1.4401
6B	* Уплотнительное кольцо	NBR
6C	Гайка	Нержавеющая сталь A2
7	* Уплотнительное кольцо	NBR-EPDM-PTFE и т. д.
8	Пружина	AISI 302 / 1.4300
10	* Мембрана	PTFE
11	* Мембрана	NBR
12	Прокладка	Алюминий
13	Пружинная пластина	AISI 304 / 1.4301
14	Болт	Нержавеющая сталь A2
14A	Диск	AISI 304 / 1.4301
15	* Регулирующая пружина	Пружинная сталь
16	Верхняя пружинная пластина	Латунь
17	Регулирующий винт	AISI 304 / 1.4301
18	Упорная шайба	Нержавеющая сталь A2
19	Рукоятка	Покрашенный алюминий
20	Подшипник	Коррозионно-стойкая сталь
21	Внешнее изогнутое кольцо	Нержавеющая сталь
22	Гайка крышки	Пластик



\* Доступные запчасти

Примечание: Все клапаны имеют серийный номер. В случае нестандартных номеров заказа этот клапан должен поставляться, если к клапану заказаны запчасти.

## Расшифровка маркировки P20D

Модель клапана	P20	.	1	W	N	C	R		.A	08	
Мембранный редукционный клапан P20D	P20										
Пружина на выходе из клапана											
№1: 0,2–1,5 бар			1								
№2: 0,3–3 бар			2								
№3: 0,8–8 бар			3								
№4: 1,5–15 бар			4								
Область применения											
Вода				W							
Газы				G							
Кислород				O							
Материал уплотнения											
NBR					N						
EPDM					E						
PTFE					T						
FPM / Viton					V						
Максимальное давление на входе											
30 бар						C					
50 бар а)						D					
Материал мембраны											
Резина/PTFE							R				
Отверстие 1/4" *											
Без отверстий								(1)			
Отверстие слева (по отношению к направлению потока)								4			
Отверстие справа (по отношению к направлению потока)								3			
Отверстия с обеих сторон								2			
Присоединение											
Резьбовое BSP ISO 7/1 Rp									A		
Резьбовое NPT ANSI B1.20.1									C		
Размер											
1/4"										08	
3/8"										10	
1/2"										15	
Специальные исполнения клапанов / Дополнительно											
Полное описание или дополнительные коды могут быть добавлены в случае нестандартной комбинации											E

\* Отверстие может быть использовано как присоединение к импульсной трубке.

(1) Исключается, если запрашивается стандартный клапан.

а) Пружина №4 обеспечивает на входе 50 бар.

**Алматы** (7273)495-231  
**Ангарск** (3955)60-70-56  
**Архангельск** (8182)63-90-72  
**Астрахань** (8512)99-46-04  
**Барнаул** (3852)73-04-60  
**Белгород** (4722)40-23-64  
**Благовещенск** (4162)22-76-07  
**Брянск** (4832)59-03-52  
**Владивосток** (423)249-28-31  
**Владикавказ** (8672)28-90-48  
**Владимир** (4922)49-43-18  
**Волгоград** (844)278-03-48  
**Вологда** (8172)26-41-59  
**Воронеж** (473)204-51-73  
**Екатеринбург** (343)384-55-89

**Иваново** (4932)77-34-06  
**Ижевск** (3412)26-03-58  
**Иркутск** (395)279-98-46  
**Казань** (843)206-01-48  
**Калининград** (4012)72-03-81  
**Калуга** (4842)92-23-67  
**Кемерово** (3842)65-04-62  
**Киров** (8332)68-02-04  
**Коломна** (4966)23-41-49  
**Кострома** (4942)77-07-48  
**Краснодар** (861)203-40-90  
**Красноярск** (391)204-63-61  
**Курск** (4712)77-13-04  
**Курган** (3522)50-90-47  
**Липецк** (4742)52-20-81

**Магнитогорск** (3519)55-03-13  
**Москва** (495)268-04-70  
**Мурманск** (8152)59-64-93  
**Набережные Челны** (8552)20-53-41  
**Нижний Новгород** (831)429-08-12  
**Новокузнецк** (3843)20-46-81  
**Ноябрьск** (3496)41-32-12  
**Новосибирск** (383)227-86-73  
**Омск** (3812)21-46-40  
**Орел** (4862)44-53-42  
**Оренбург** (3532)37-68-04  
**Пенза** (8412)22-31-16  
**Петрозаводск** (8142)55-98-37  
**Псков** (8112)59-10-37  
**Пермь** (342)205-81-47

**Ростов-на-Дону** (863)308-18-15  
**Рязань** (4912)46-61-64  
**Самара** (846)206-03-16  
**Санкт-Петербург** (812)309-46-40  
**Саратов** (845)249-38-78  
**Севастополь** (8692)22-31-93  
**Саранск** (8342)22-96-24  
**Симферополь** (3652)67-13-56  
**Смоленск** (4812)29-41-54  
**Сочи** (862)225-72-31  
**Ставрополь** (8652)20-65-13  
**Сургут** (3462)77-98-35  
**Сыктывкар** (8212)25-95-17  
**Тамбов** (4752)50-40-97  
**Тверь** (4822)63-31-35

**Тольятти** (8482)63-91-07  
**Томск** (3822)98-41-53  
**Тула** (4872)33-79-87  
**Тюмень** (3452)66-21-18  
**Ульяновск** (8422)24-23-59  
**Улан-Удэ** (3012)59-97-51  
**Уфа** (347)229-48-12  
**Хабаровск** (4212)92-98-04  
**Чебоксары** (8352)28-53-07  
**Челябинск** (351)202-03-61  
**Череповец** (8202)49-02-64  
**Чита** (3022)38-34-83  
**Якутск** (4112)23-90-97  
**Ярославль** (4852)69-52-93

**Россия** +7(495)268-04-70

**Казахстан** +7(7172)727-132

**Киргизия** +996(312)96-26-47