

Алматы (7273)495-231
Ангарск (3955)60-70-56
Архангельск (8182)63-90-72
Астрахань (8512)99-46-04
Барнаул (3852)73-04-60
Белгород (4722)40-23-64
Благовещенск (4162)22-76-07
Брянск (4832)59-03-52
Владивосток (423)249-28-31
Владикавказ (8672)28-90-48
Владимир (4922)49-43-18
Волгоград (844)278-03-48
Вологда (8172)26-41-59
Воронеж (473)204-51-73
Екатеринбург (343)384-55-89

Иваново (4932)77-34-06
Ижевск (3412)26-03-58
Иркутск (395)279-98-46
Казань (843)206-01-48
Калининград (4012)72-03-81
Калуга (4842)92-23-67
Кемерово (3842)65-04-62
Киров (8332)68-02-04
Коломна (4966)23-41-49
Кострома (4942)77-07-48
Краснодар (861)203-40-90
Красноярск (391)204-63-61
Курск (4712)77-13-04
Курган (3522)50-90-47
Липецк (4742)52-20-81

Магнитогорск (3519)55-03-13
Москва (495)268-04-70
Мурманск (8152)59-64-93
Набережные Челны (8552)20-53-41
Нижний Новгород (831)429-08-12
Новокузнецк (3843)20-46-81
Ноябрьск (3496)41-32-12
Новосибирск (383)227-86-73
Омск (3812)21-46-40
Орел (4862)44-53-42
Оренбург (3532)37-68-04
Пенза (8412)22-31-16
Петрозаводск (8142)55-98-37
Псков (8112)59-10-37
Пермь (342)205-81-47

Ростов-на-Дону (863)308-18-15
Рязань (4912)46-61-64
Самара (846)206-03-16
Санкт-Петербург (812)309-46-40
Саратов (845)249-38-78
Севастополь (8692)22-31-93
Саранск (8342)22-96-24
Симферополь (3652)67-13-56
Смоленск (4812)29-41-54
Сочи (862)225-72-31
Ставрополь (8652)20-65-13
Сургут (3462)77-98-35
Сыктывкар (8212)25-95-17
Тамбов (4752)50-40-97
Тверь (4822)63-31-35

Тольятти (8482)63-91-07
Томск (3822)98-41-53
Тула (4872)33-79-87
Тюмень (3452)66-21-18
Ульяновск (8422)24-23-59
Улан-Удэ (3012)59-97-51
Уфа (347)229-48-12
Хабаровск (4212)92-98-04
Чебоксары (8352)28-53-07
Челябинск (351)202-03-61
Череповец (8202)49-02-64
Чита (3022)38-34-83
Якутск (4112)23-90-97
Ярославль (4852)69-52-93

Россия +7(495)268-04-70

Казахстан +7(7172)727-132

Киргизия +996(312)96-26-47

<https://adca.nt-rt.ru/> || acd@nt-rt.ru



Поршневой редукционный клапан ADCA серии P20P (низкий расход)



Поршневой редуционный клапан ADCA серии P20P (низкий расход)

Описание

Редуционные клапаны прямого действия серии P20P предназначены для работы на сжатом воздухе, воде и других газах или жидкостях, совместимых с материалами конструкции. Служат для снижения давления в измерительных системах с низким расходом.

Основные свойства

- Компактная конструкция
- Изготовлен из прутковых материалов или литьем по выплавляемым моделям
- Невыдвижная рукоятка
- Подвержен ультразвуковой очистке и обезжириванию



Технические данные

Типоразмеры	1/4"
Рабочая среда	Сжатый воздух, вода и другие газы и жидкости, совместимые с материалами конструкции
Исполнения	P20P – поршневой клапан из нержавеющей стали
Присоединение	Внутренняя резьба по ISO7/1Rp (BS21) или NPT. Специальные типы присоединений по запросу
Установка	Любая позиция. Перед клапаном следует устанавливать фильтр (см. инструкцию по установке и эксплуатации)
Опции	Различные мягкие уплотнения для жидкостей и газов
	Перепуск – перепускной клапан для уменьшения выходного давления в условиях отсутствия среды
	Выходное присоединение корпуса к манометру 1/4"

Ограничения по применению

Модель клапана	P20P
Номинальное давление	PN320
Максимальное давление на входе	220 бар
Максимальное давление на выходе	200 бар
Минимальное давление на выходе	0,2 бар
Максимальная рабочая температура *	80 °C
Максимальное отношение Pвх/Pвых	40:1

* Другие по запросу

Коэффициент пропускной способности

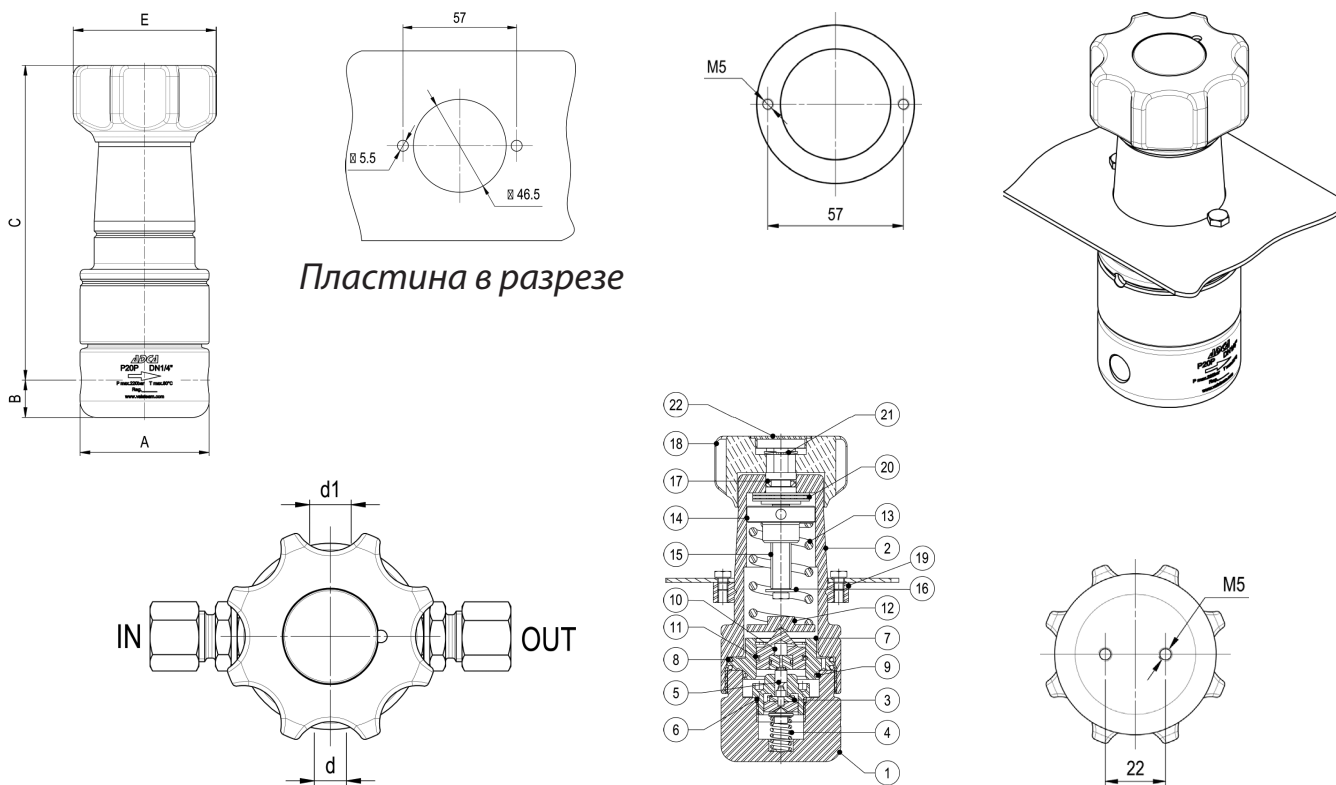
Размер клапана	1/4"	1/4"	1/4"
Kvs, м ³ /ч	0,043	0,22	0,62

Весогабаритные характеристики, мм

Размер	A	B	C	E	d *	d1 *	Вес, кг
1/4"	59	17	143,5	69	1/8" NPT	1/4"	2,5

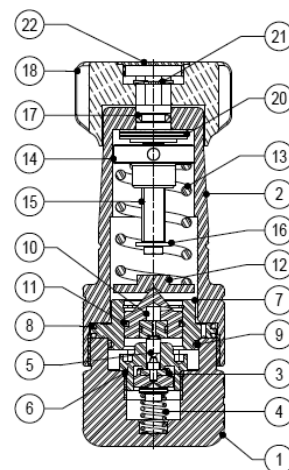
* Дополнительно: Вентиляционное отверстие (d1); Отверстие под манометр (d1).

Установка пластины



Спецификация материалов

№	Наименование	Материал
1	Корпус клапана	AISI 316L / 1.4404
2	Верхняя крышка	AISI 316L / 1.4404
3	* Клапанная тарелка	NBR-EPDM-PTFE и т. д.
4	* Пружина	AISI 302 / 1.4300
5	Шток	AISI 316L / 1.4404
6	* Уплотнительное кольцо	NBR-EPDM-PTFE и т. д.
7	Крышка поршня	AISI 316L / 1.4404
8	* Уплотнительное кольцо	NBR-EPDM-PTFE и т. д.
9	* Уплотнительное кольцо	NBR-EPDM-PTFE и т. д.
10	Поршень	AISI 316L / 1.4404
11	* Уплотнительное кольцо	NBR-EPDM-PTFE и т. д.
12	Пружинная пластина	AISI 316L / 1.4404
13	* Регулирующая пружина	Пружинная сталь
14	Верхняя пластина пружины	AISI 316L / 1.4404
15	Регулирующий винт	AISI 316L / 1.4404
16	Упорная шайба	Нержавеющая сталь A2
17	* Уплотнительное кольцо	NBR-EPDM-PTFE и т. д.
18	Рукоятка	Покрашенный алюминий
19	** Монтажное кольцо пластины	AISI 316L / 1.4404
20	Подшипник	Коррозионно-стойкая сталь
21	Внешнее изогнутое кольцо	Нержавеющая сталь
22	Гайка крышки	Пластик



* Доступные запчасти;

** Дополнительно

Примечание: Все клапаны имеют серийный номер. В случае нестандартных номеров заказа этот клапан должен поставляться, если к клапану заказаны запчасти.

Расшифровка маркировки P20P

Модель клапана	P20P	.	1	W	N	E					.A	108	
P20P – Редукционный поршневой клапан	P20P												
Пружина на выходе из клапана													
№1:– 0,2–1,5 бар			1										
№2: 0,3–3 бар			2										
№3: 0,8–8 бар			3										
№4: 1,5–15 бар			4										
№5: 3–30 бар			5										
№6: 5–50 бар			6										
№7: 20–200 бар			7										
Область применения													
Вода				W									
Газы				G									
Кислород				O									
Материал уплотнения													
NBR					N								
EPDM					E								
PTFE					T								
FPM / Viton					V								
Максимальное давление на входе													
80 бар						E							
220 бар						F							
Отверстие 1/4" *													
Без отверстий								(1)					
Отверстие слева (по отношению к направлению потока)								4					
Отверстие справа (по отношению к направлению потока)								3					
Отверстия с обеих сторон								2					
Перепуск													
Неперепускной									(1)				
Перепускной (только для газов, не представляющих опасность)									R				
Перепускной с вентиляционным отверстием									L				
Присоединительная пластина													
Без уплотнительного кольца										(1)			
С уплотнительным кольцом										P			
Присоединение													
Резьбовое BSP ISO 7/1 Rp											A		
Резьбовое NPT ANSI B1.20.1											C		
Размер													
1/4" – Kvs 0,043												108	
1/4" – Kvs 0,22												208	
1/4" – Kvs 0,62												308	
Специальные исполнения клапанов / Дополнительно													
Полное описание или дополнительные коды могут быть добавлены в случае нестандартной комбинации													E

* Отверстие может быть использовано как присоединение к импульсной трубке.

(1) Исключается, если запрашивается стандартный клапан.

Алматы (7273)495-231
Ангарск (3955)60-70-56
Архангельск (8182)63-90-72
Астрахань (8512)99-46-04
Барнаул (3852)73-04-60
Белгород (4722)40-23-64
Благовещенск (4162)22-76-07
Брянск (4832)59-03-52
Владивосток (423)249-28-31
Владикавказ (8672)28-90-48
Владимир (4922)49-43-18
Волгоград (844)278-03-48
Вологда (8172)26-41-59
Воронеж (473)204-51-73
Екатеринбург (343)384-55-89

Иваново (4932)77-34-06
Ижевск (3412)26-03-58
Иркутск (395)279-98-46
Казань (843)206-01-48
Калининград (4012)72-03-81
Калуга (4842)92-23-67
Кемерово (3842)65-04-62
Киров (8332)68-02-04
Коломна (4966)23-41-49
Кострома (4942)77-07-48
Краснодар (861)203-40-90
Красноярск (391)204-63-61
Курск (4712)77-13-04
Курган (3522)50-90-47
Липецк (4742)52-20-81

Магнитогорск (3519)55-03-13
Москва (495)268-04-70
Мурманск (8152)59-64-93
Набережные Челны (8552)20-53-41
Нижний Новгород (831)429-08-12
Новокузнецк (3843)20-46-81
Ноябрьск (3496)41-32-12
Новосибирск (383)227-86-73
Омск (3812)21-46-40
Орел (4862)44-53-42
Оренбург (3532)37-68-04
Пенза (8412)22-31-16
Петрозаводск (8142)55-98-37
Псков (8112)59-10-37
Пермь (342)205-81-47

Ростов-на-Дону (863)308-18-15
Рязань (4912)46-61-64
Самара (846)206-03-16
Санкт-Петербург (812)309-46-40
Саратов (845)249-38-78
Севастополь (8692)22-31-93
Саранск (8342)22-96-24
Симферополь (3652)67-13-56
Смоленск (4812)29-41-54
Сочи (862)225-72-31
Ставрополь (8652)20-65-13
Сургут (3462)77-98-35
Сыктывкар (8212)25-95-17
Тамбов (4752)50-40-97
Тверь (4822)63-31-35

Тольятти (8482)63-91-07
Томск (3822)98-41-53
Тула (4872)33-79-87
Тюмень (3452)66-21-18
Ульяновск (8422)24-23-59
Улан-Удэ (3012)59-97-51
Уфа (347)229-48-12
Хабаровск (4212)92-98-04
Чебоксары (8352)28-53-07
Челябинск (351)202-03-61
Череповец (8202)49-02-64
Чита (3022)38-34-83
Якутск (4112)23-90-97
Ярославль (4852)69-52-93

Россия +7(495)268-04-70

Казахстан +7(7172)727-132

Киргизия +996(312)96-26-47