

Алматы (7273)495-231
Ангарск (3955)60-70-56
Архангельск (8182)63-90-72
Астрахань (8512)99-46-04
Барнаул (3852)73-04-60
Белгород (4722)40-23-64
Благовещенск (4162)22-76-07
Брянск (4832)59-03-52
Владивосток (423)249-28-31
Владикавказ (8672)28-90-48
Владимир (4922)49-43-18
Волгоград (844)278-03-48
Вологда (8172)26-41-59
Воронеж (473)204-51-73
Екатеринбург (343)384-55-89

Иваново (4932)77-34-06
Ижевск (3412)26-03-58
Иркутск (395)279-98-46
Казань (843)206-01-48
Калининград (4012)72-03-81
Калуга (4842)92-23-67
Кемерово (3842)65-04-62
Киров (8332)68-02-04
Коломна (4966)23-41-49
Кострома (4942)77-07-48
Краснодар (861)203-40-90
Красноярск (391)204-63-61
Курск (4712)77-13-04
Курган (3522)50-90-47
Липецк (4742)52-20-81

Магнитогорск (3519)55-03-13
Москва (495)268-04-70
Мурманск (8152)59-64-93
Набережные Челны (8552)20-53-41
Нижний Новгород (831)429-08-12
Новокузнецк (3843)20-46-81
Ноябрьск (3496)41-32-12
Новосибирск (383)227-86-73
Омск (3812)21-46-40
Орел (4862)44-53-42
Оренбург (3532)37-68-04
Пенза (8412)22-31-16
Петрозаводск (8142)55-98-37
Псков (8112)59-10-37
Пермь (342)205-81-47

Ростов-на-Дону (863)308-18-15
Рязань (4912)46-61-64
Самара (846)206-03-16
Санкт-Петербург (812)309-46-40
Саратов (845)249-38-78
Севастополь (8692)22-31-93
Саранск (8342)22-96-24
Симферополь (3652)67-13-56
Смоленск (4812)29-41-54
Сочи (862)225-72-31
Ставрополь (8652)20-65-13
Сургут (3462)77-98-35
Сыктывкар (8212)25-95-17
Тамбов (4752)50-40-97
Тверь (4822)63-31-35

Тольятти (8482)63-91-07
Томск (3822)98-41-53
Тула (4872)33-79-87
Тюмень (3452)66-21-18
Ульяновск (8422)24-23-59
Улан-Удэ (3012)59-97-51
Уфа (347)229-48-12
Хабаровск (4212)92-98-04
Чебоксары (8352)28-53-07
Челябинск (351)202-03-61
Череповец (8202)49-02-64
Чита (3022)38-34-83
Якутск (4112)23-90-97
Ярославль (4852)69-52-93

Россия +7(495)268-04-70

Казахстан +7(7172)727-132

Киргизия +996(312)96-26-47

<https://adca.nt-rt.ru/> || acd@nt-rt.ru



МЕМБРАННЫЙ ПЕРЕПУСКНОЙ КЛАПАН PS4



МЕМБРАННЫЙ ПЕРЕПУСКНОЙ КЛАПАН PS4

ОПИСАНИЕ

Серия PS4 – прямого действия, мембранный с пружинным задатчиком, редукционный клапан, предназначен для использования на паре и сжатом воздухе и других газах, совместимых с материалами конструкции. Основной функцией является поддержание постоянного давления рабочей сферы в трубопроводе перед клапаном. Используются для редукционных станций с очень маленькими расходами. Также их рекомендуется использовать в качестве пилотных управляющих клапанов в комбинации с другими редукционными клапанами. Присоединение резьбовое.

ОСНОВНЫЕ СВОЙСТВА

Компактный дизайн



ОПЦИИ: Различные мягкие уплотнители для воды и газов. Выход 1/4" для подключения манометра на корпус. Настройка давления на клапане.

ПРИМЕНЕНИЕ: Сжатый воздух, вода и другие газы и жидкости, совместимые с материалами конструкции.

ИСПОЛНЕНИЕ: PS4S – литая сталь
PS4I – нерж. сталь
(нерж. сталь по запросу)

ТИПОРАЗМЕРЫ: DN 1/2" - DN 1"

ПРИСОЕДИНЕНИЕ: Внутренняя резьба ISO7/1Rp(BS 21) или NPT.

УСТАНОВКА: Горизонтально.
Обязательная установка фильтра до клапана.

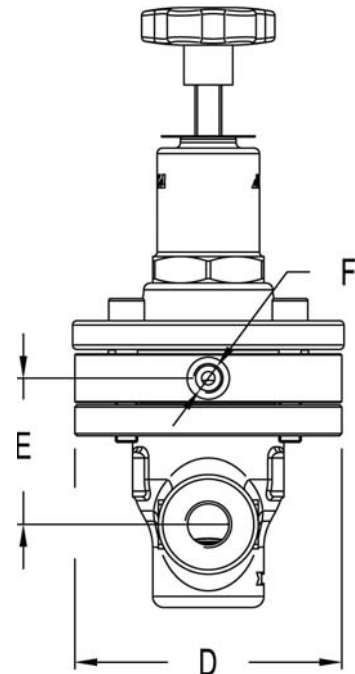
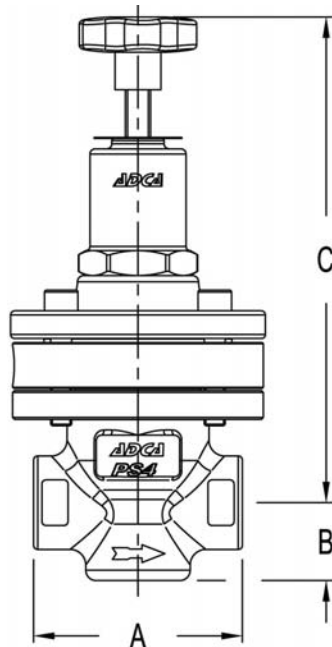
ТРЕБОВАНИЯ К ЗАКАЗУ: Тип среды.
Максимальная рабочая температура.
Давление на входе и выходе.
Расход (максимум и минимум).

КОЭФИЦИЕНТ РАСХОДА			
Размер кл.	15	20	25
KVs (м3/ч)	3,6	3,6	3,7

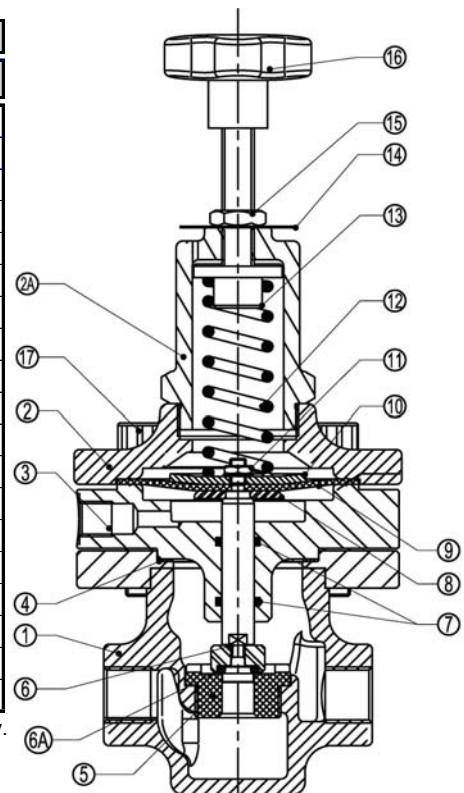
ТЕХНИЧЕСКИЕ ХАРАКТЕРИСТИКИ	
Модель клапана	PS4
Условное давление	PN 40
Макс. давление на входе	15 бар
Мин. давление на выходе	0,2 бар
Макс. рабочая температура *	80 °C

* Другие варианты по запросу.

РАЗМЕРЫ (мм)							
DN	A	B	C	D	E	F	Вес кг
15	100	37,5	247	120	66	1/4"	8,6
20	100	37,5	247	120	66	1/4"	8,6
25	100	37,5	247	120	66	1/4"	8,6



МАТЕРИАЛЫ			
ПОЗ.	НАИМЕНОВАНИЕ	PS4S	PS4I
1	Корпус	CF8M / 1.4408	CF8M / 1.4408
2	Верхняя крышка	C45E / 1.1191 **	AISI316 / 1.4401
2A	Крышка гайки	C45E / 1.1191 **	AISI316 / 1.4401
3	Направл. пластина	AISI316 / 1.4401	AISI316 / 1.4401
4	* Прокладка	Графит-EPDM-PTFE,...	Графит-EPDM-PTFE,...
5	* Седло клапана	AISI316 / 1.4401	AISI316 / 1.4401
6	* STEM AND PLUG	AISI316 / 1.4401	AISI316 / 1.4401
6A	*Изолирующ. клапан	NBR-EPDM-PTFE,etc	NBR-EPDM-PTFE,etc
7	* Кольцо	NBR-EPDM-PTFE,etc	NBR-EPDM-PTFE,etc
8	Диск	AISI316 / 1.4401	AISI316 / 1.4401
9	* Мембрана	NBR-EPDM-PTFE,etc	NBR-EPDM-PTFE,etc
10	Опора пружины	AISI304 / 1.4301	AISI304 / 1.4301
11	Гайка	Нерж. сталь A2-70	Нерж. сталь A2-70
12	*Настроечн. пружина	Пружинная сталь	Пружинная сталь
13	Верх. опора пружины	Бронза	Бронза
14	Шильдик	Алюминий	Алюминий
15	Стопорная гайка	Нерж. сталь A2-70	Нерж. сталь A2-70
16	Ручка	Пластик	Пластик
17	Болты	Сталь 8.8	A2 - 70



* Заменяемые запасные части. ** Никелированные - стандарт, нерж. сталь по запросу.

Внимание: У каждого клапана собственный серийный номер. В случае нестандартного исполнения клапанов этот номер должен быть указан при заказе.

КОДЫ ЗАКАЗА PS4

Модель клапана		PS4S	.	1	S		N		.A	15
PS4S Пилотный регулятор с углеродистой стали		PS4S								
PS4SS Пилотный регулятор с нерж. стали		PS4SS								
Рабочий диапазон пружин										
Зеленая (0,35 до 2 бар)				1						
Голубая (1,5 до 5,5 бар)				2						
Красная (3,5 до 8,5 бар)				3						
Черная (7 до 17 бар)				4						
Среда										
Пар					S					
Газы					G					
Материал уплотнения										
EPDM					E					
PTFE					T					
FPM/VITON					V					
Мембрана										
NBR						N				
Манометры 1/8" *										
Без манометров							(1)			
Манометр с левой стороны (связанный с направлением потока)								4		
Манометр с правой стороны (связанный с направлением потока)								3		
Манометры с обеих сторон								2		
Соединение труб										
Резьбовое BSP ISO 7/1 Rp									A	
Резьбовое NPT ANSI B1.20.1									C	
Типоразмер										
DN 1/2"										15
DN 3/4" ; DN 1"										20;25
Специальные клапаны / дополнительные b)										E

* Манометр можно использовать на внешней измерительной линии.

(1) Опущено, если стандартный клапан по запросу.

a) Полное описание дополнительных кодов должно быть добавлено в случае нестандартного сочетания.

Алматы (7273)495-231
Ангарск (3955)60-70-56
Архангельск (8182)63-90-72
Астрахань (8512)99-46-04
Барнаул (3852)73-04-60
Белгород (4722)40-23-64
Благовещенск (4162)22-76-07
Брянск (4832)59-03-52
Владивосток (423)249-28-31
Владикавказ (8672)28-90-48
Владимир (4922)49-43-18
Волгоград (844)278-03-48
Вологда (8172)26-41-59
Воронеж (473)204-51-73
Екатеринбург (343)384-55-89

Иваново (4932)77-34-06
Ижевск (3412)26-03-58
Иркутск (395)279-98-46
Казань (843)206-01-48
Калининград (4012)72-03-81
Калуга (4842)92-23-67
Кемерово (3842)65-04-62
Киров (8332)68-02-04
Коломна (4966)23-41-49
Кострома (4942)77-07-48
Краснодар (861)203-40-90
Красноярск (391)204-63-61
Курск (4712)77-13-04
Курган (3522)50-90-47
Липецк (4742)52-20-81

Магнитогорск (3519)55-03-13
Москва (495)268-04-70
Мурманск (8152)59-64-93
Набережные Челны (8552)20-53-41
Нижний Новгород (831)429-08-12
Новокузнецк (3843)20-46-81
Ноябрьск (3496)41-32-12
Новосибирск (383)227-86-73
Омск (3812)21-46-40
Орел (4862)44-53-42
Оренбург (3532)37-68-04
Пенза (8412)22-31-16
Петрозаводск (8142)55-98-37
Псков (8112)59-10-37
Пермь (342)205-81-47

Ростов-на-Дону (863)308-18-15
Рязань (4912)46-61-64
Самара (846)206-03-16
Санкт-Петербург (812)309-46-40
Саратов (845)249-38-78
Севастополь (8692)22-31-93
Саранск (8342)22-96-24
Симферополь (3652)67-13-56
Смоленск (4812)29-41-54
Сочи (862)225-72-31
Ставрополь (8652)20-65-13
Сургут (3462)77-98-35
Сыктывкар (8212)25-95-17
Тамбов (4752)50-40-97
Тверь (4822)63-31-35

Тольятти (8482)63-91-07
Томск (3822)98-41-53
Тула (4872)33-79-87
Тюмень (3452)66-21-18
Ульяновск (8422)24-23-59
Улан-Удэ (3012)59-97-51
Уфа (347)229-48-12
Хабаровск (4212)92-98-04
Чебоксары (8352)28-53-07
Челябинск (351)202-03-61
Череповец (8202)49-02-64
Чита (3022)38-34-83
Якутск (4112)23-90-97
Ярославль (4852)69-52-93

Россия +7(495)268-04-70

Казахстан +7(7172)727-132

Киргизия +996(312)96-26-47

<https://adca.nt-rt.ru/> || acd@nt-rt.ru