

Алматы (7273)495-231  
Ангарск (3955)60-70-56  
Архангельск (8182)63-90-72  
Астрахань (8512)99-46-04  
Барнаул (3852)73-04-60  
Белгород (4722)40-23-64  
Благовещенск (4162)22-76-07  
Брянск (4832)59-03-52  
Владивосток (423)249-28-31  
Владикавказ (8672)28-90-48  
Владимир (4922)49-43-18  
Волгоград (844)278-03-48  
Вологда (8172)26-41-59  
Воронеж (473)204-51-73  
Екатеринбург (343)384-55-89

Иваново (4932)77-34-06  
Ижевск (3412)26-03-58  
Иркутск (395)279-98-46  
Казань (843)206-01-48  
Калининград (4012)72-03-81  
Калуга (4842)92-23-67  
Кемерово (3842)65-04-62  
Киров (8332)68-02-04  
Коломна (4966)23-41-49  
Кострома (4942)77-07-48  
Краснодар (861)203-40-90  
Красноярск (391)204-63-61  
Курск (4712)77-13-04  
Курган (3522)50-90-47  
Липецк (4742)52-20-81

Магнитогорск (3519)55-03-13  
Москва (495)268-04-70  
Мурманск (8152)59-64-93  
Набережные Челны (8552)20-53-41  
Нижний Новгород (831)429-08-12  
Новокузнецк (3843)20-46-81  
Ноябрьск (3496)41-32-12  
Новосибирск (383)227-86-73  
Омск (3812)21-46-40  
Орел (4862)44-53-42  
Оренбург (3532)37-68-04  
Пенза (8412)22-31-16  
Петрозаводск (8142)55-98-37  
Псков (8112)59-10-37  
Пермь (342)205-81-47

Ростов-на-Дону (863)308-18-15  
Рязань (4912)46-61-64  
Самара (846)206-03-16  
Санкт-Петербург (812)309-46-40  
Саратов (845)249-38-78  
Севастополь (8692)22-31-93  
Саранск (8342)22-96-24  
Симферополь (3652)67-13-56  
Смоленск (4812)29-41-54  
Сочи (862)225-72-31  
Ставрополь (8652)20-65-13  
Сургут (3462)77-98-35  
Сыктывкар (8212)25-95-17  
Тамбов (4752)50-40-97  
Тверь (4822)63-31-35

Тольятти (8482)63-91-07  
Томск (3822)98-41-53  
Тула (4872)33-79-87  
Тюмень (3452)66-21-18  
Ульяновск (8422)24-23-59  
Улан-Удэ (3012)59-97-51  
Уфа (347)229-48-12  
Хабаровск (4212)92-98-04  
Чебоксары (8352)28-53-07  
Челябинск (351)202-03-61  
Череповец (8202)49-02-64  
Чита (3022)38-34-83  
Якутск (4112)23-90-97  
Ярославль (4852)69-52-93

Россия +7(495)268-04-70

Казахстан +7(7172)727-132

Киргизия +996(312)96-26-47

<https://adca.nt-rt.ru/> || [acd@nt-rt.ru](mailto:acd@nt-rt.ru)



## РЕГУЛЯТОРЫ ДАВЛЕНИЯ RP6D и RP6P



## РЕГУЛЯТОР ДАВЛЕНИЯ RP6D и RP6P

### ОПИСАНИЕ

Регулятор давления ADCA RP6 односедельной конструкции, не требующий внешних источников питания, разработан для использования на воде и других жидкостях совместимых с материалами клапана.

Используется в качестве редуционного или перепускного клапана в различных технологических процессах, в которых требуется поддержание постоянного давления жидкости.

### ПРИНЦИП ДЕЙСТВИЯ

Редуцирование осуществляется за счет изменения сечения при перемещении диска клапана и как следствие, изменения входящего потока жидкости. Управляющим элементом является пилотный клапан P-20 (см. IS P20D.01E), обвязанный внешней импульсной трубкой. Обвязка может отличаться в зависимости от назначения клапана, но всегда с основной функцией поддержания давления в пространстве над мембраной (RP6D) или поршнем (RP6P).

### ОСНОВНЫЕ СВОЙСТВА

Прочная конструкция. Различные специальные исполнения по запросу.

ОПЦИИ: Анти-кавитационное седло  
Версия перепускного клапана (SP6...)

ПРИМЕНЕНИЕ: Вода, газы, прочие жидкости совместимые с материалами клапана

ИСПОЛНЕНИЕ: RP6DS – PN16 или PN40 мембранный  
RP6DI – PN16 или PN40 мембранный  
RP6PS – PN16 или PN40 поршневой  
RP6PI – PN16 или PN40 поршневой  
Суффикс S: углерод. сталь  
Суффикс I: нерж. сталь

ТИПОРАЗМЕРЫ: DN 32 - DN 100

ПРИСОЕДИНЕНИЕ: Фланцы по EN 1092-1 PN16 или PN40  
ANSI по запросу

УСТАНОВКА: Горизонтально. Перед клапаном необходимо установить сетчатый фильтр



RP6D



RP6P

МАРКИРОВКА CE (PED - Европ. директива 97/23/EC)		
PN 16	PN 40	Category
DN32 - DN50	DN32	SEP - ст. 3, параграф 3
DN65 - DN100	DN40 - DN100	1 (CE Marked)

**ОГРАНИЧЕНИЯ ПО ПРИМЕНЕНИЮ**

RP6...S - PN16 *		RP6...I - PN16 *		RP6...S - PN40 *		RP6...I - PN40 *	
Давление	Температура	Давление	Температура	Давление	Температура	Давление	Температура
16 бар	-10 /120° C	16 бар	-10 /50° C	40 бар	-10 /50° C	40 бар	-10 /50° C
13,3 бар	200 °C	13,4 бар	200 °C	33,3 бар	200 °C	33,7 бар	200 °C
12,1 бар	250 °C	12,7 бар	250 °C	27,6 бар	300 °C	29,7 бар	300 °C
11 бар	300 °C	11,8 бар	300 °C	25,7 бар	350 °C	28,5 бар	350 °C
10,2 бар	350 °C	11,4 бар	350 °C	23,8 бар	400 °C	27,4 бар	400 °C

\* Классификация в составе с EN1092-1:2007

Ограничения по температуре обусловлено пределом используемых компонентов: уплотнения, мембраны, т.д.

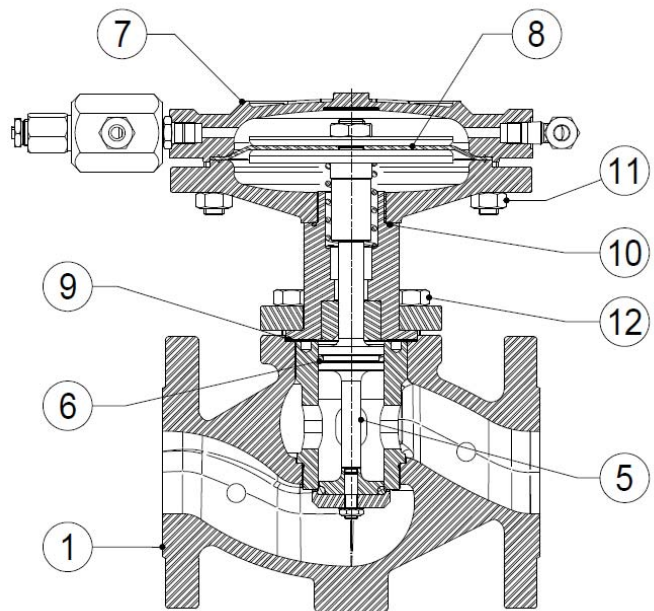
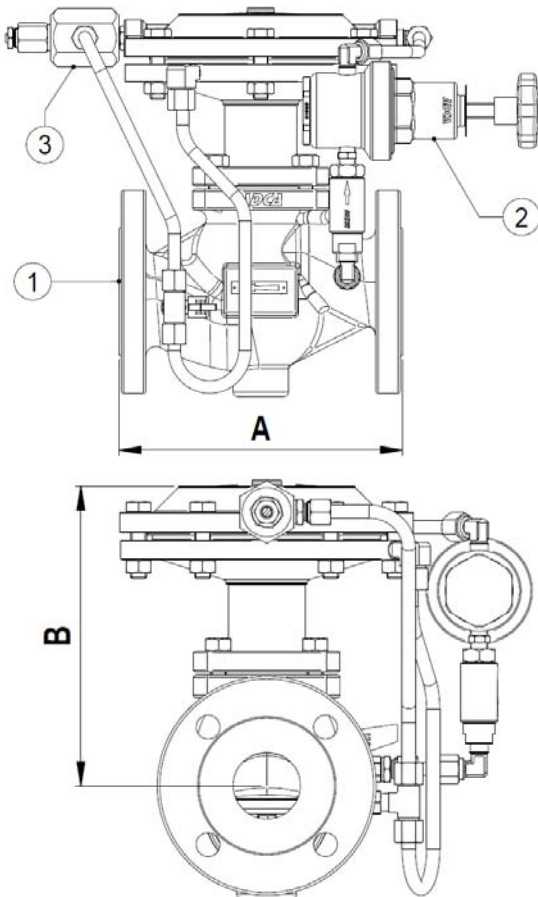
**МАТЕРИАЛЫ**

Поз.	НАИМЕНОВАНИЕ	RP6DS	RP6DI
1	Корпус клапана	ASTM A216WCB / 1.0619 ; GP240GH / 1.0619	CF8M / 1.4408
2	Пилотный клапан	AISI316 / 1.4401	AISI316 / 1.4401
3	Игольчатый клапан	AISI316 / 1.4401	AISI316 / 1.4401
5	Шток	Нерж. сталь	Нерж. сталь
6	Пружина	NBR	NBR
7	Прокладка	Сталь	Нерж. сталь
8	Мембрана	Резина	Резина
9	Прокладка	Без асбеста	Без асбеста
10	Привод	NBR	NBR
11,12	Болты	Сталь 8.8	A2-70

**РАЗМЕРЫ (мм)**

DN	A	B	Вес, кг
32	180	210	17
40	200	215	18,8
50	230	225	26,5
65	290	260	32
80	310	263	38
100	350	270	54

\* Примерные размеры и вес.  
Для уточнения обращайтесь к дистрибьютору.

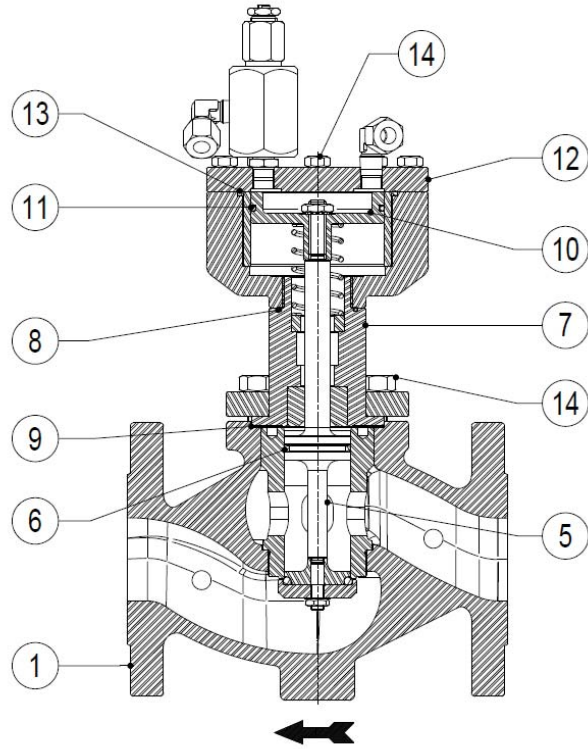
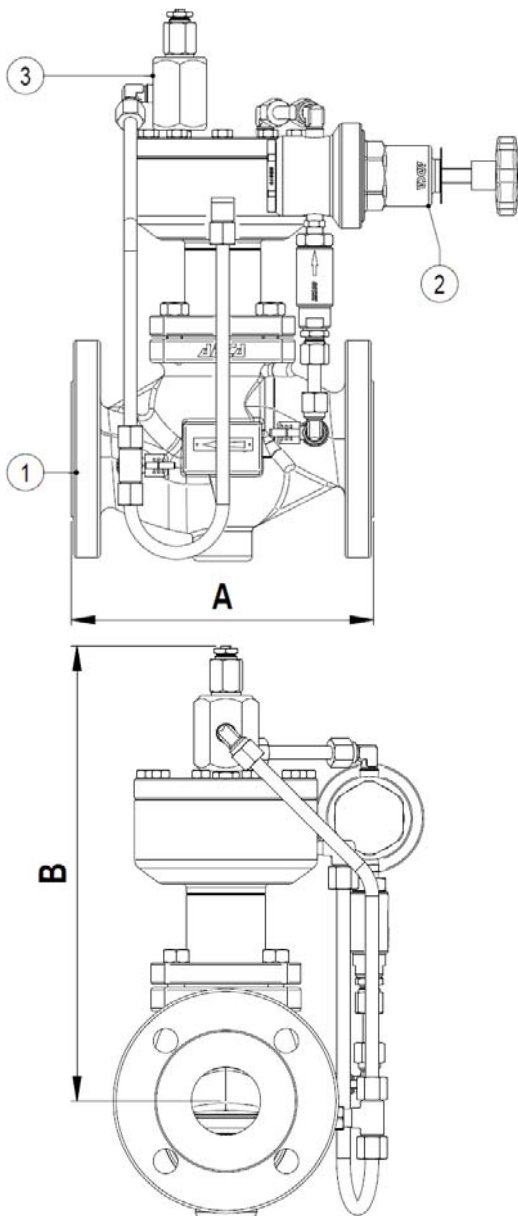


МАТЕРИАЛЫ			
Поз.	НАИМЕНОВАНИЕ	RP6PS	RP6PI
1	Корпус клапана	ASTM A216WCB / 1.0619 ; GP240GH / 1.0619	CF8M / 1.4408
2	Пилотный клапан	AISI316 / 1.4401	AISI316 / 1.4401
3	Игольчатый клапан	AISI316 / 1.4401	AISI316 / 1.4401
5	Шток	Нерж. сталь	Нерж. сталь
6	О-уплотнение	NBR	NBR
7	Крышка	CF8M / 1.4408	CF8M / 1.4408
8	О-уплотнение	NBR	NBR
9	Прокладка	без асбеста	без асбеста
10	Поршень	AISI316 / 1.4401	AISI316 / 1.4401
11	О-уплотнение	NBR	NBR
12	Крышка	S355J2G3 / 1.0570	AISI316 / 1.4401
13	О-уплотнение	NBR	NBR
14	Болты	Сталь 8.8	A2-70

ПАРАМЕТРЫ РАСХОДА		
DN	RP6D	RP6P
	<i>Kvs (м³/ч)</i>	<i>Kvs (м³/ч)</i>
	<i>Полн. проход Станд. плунжер</i>	<i>Полн. проход Станд. плунжер</i>
32	15,4	15,4
40	22,2	22,2
50	40,1	40,1
65	--	63,4
80	--	89,7
100	--	136,7

Kvs в м³/ч , Размеры: см. IS PV10.00 E .

Для перевода Kvs = Cv(US) x 0,855



РАЗМЕРЫ (мм)			
DN	A	B	ВЕС. кг
32	180	305	19
40	200	310	21
50	230	320	28,5
65	290	355	34
80	310	353	40
100	350	360	56

\* примерные размеры и вес.  
Для уточнения обращайтесь  
к дистрибьютору.

**Алматы** (7273)495-231  
**Ангарск** (3955)60-70-56  
**Архангельск** (8182)63-90-72  
**Астрахань** (8512)99-46-04  
**Барнаул** (3852)73-04-60  
**Белгород** (4722)40-23-64  
**Благовещенск** (4162)22-76-07  
**Брянск** (4832)59-03-52  
**Владивосток** (423)249-28-31  
**Владикавказ** (8672)28-90-48  
**Владимир** (4922)49-43-18  
**Волгоград** (844)278-03-48  
**Вологда** (8172)26-41-59  
**Воронеж** (473)204-51-73  
**Екатеринбург** (343)384-55-89

**Иваново** (4932)77-34-06  
**Ижевск** (3412)26-03-58  
**Иркутск** (395)279-98-46  
**Казань** (843)206-01-48  
**Калининград** (4012)72-03-81  
**Калуга** (4842)92-23-67  
**Кемерово** (3842)65-04-62  
**Киров** (8332)68-02-04  
**Коломна** (4966)23-41-49  
**Кострома** (4942)77-07-48  
**Краснодар** (861)203-40-90  
**Красноярск** (391)204-63-61  
**Курск** (4712)77-13-04  
**Курган** (3522)50-90-47  
**Липецк** (4742)52-20-81

**Магнитогорск** (3519)55-03-13  
**Москва** (495)268-04-70  
**Мурманск** (8152)59-64-93  
**Набережные Челны** (8552)20-53-41  
**Нижний Новгород** (831)429-08-12  
**Новокузнецк** (3843)20-46-81  
**Ноябрьск** (3496)41-32-12  
**Новосибирск** (383)227-86-73  
**Омск** (3812)21-46-40  
**Орел** (4862)44-53-42  
**Оренбург** (3532)37-68-04  
**Пенза** (8412)22-31-16  
**Петрозаводск** (8142)55-98-37  
**Псков** (8112)59-10-37  
**Пермь** (342)205-81-47

**Ростов-на-Дону** (863)308-18-15  
**Рязань** (4912)46-61-64  
**Самара** (846)206-03-16  
**Санкт-Петербург** (812)309-46-40  
**Саратов** (845)249-38-78  
**Севастополь** (8692)22-31-93  
**Саранск** (8342)22-96-24  
**Симферополь** (3652)67-13-56  
**Смоленск** (4812)29-41-54  
**Сочи** (862)225-72-31  
**Ставрополь** (8652)20-65-13  
**Сургут** (3462)77-98-35  
**Сыктывкар** (8212)25-95-17  
**Тамбов** (4752)50-40-97  
**Тверь** (4822)63-31-35

**Тольятти** (8482)63-91-07  
**Томск** (3822)98-41-53  
**Тула** (4872)33-79-87  
**Тюмень** (3452)66-21-18  
**Ульяновск** (8422)24-23-59  
**Улан-Удэ** (3012)59-97-51  
**Уфа** (347)229-48-12  
**Хабаровск** (4212)92-98-04  
**Чебоксары** (8352)28-53-07  
**Челябинск** (351)202-03-61  
**Череповец** (8202)49-02-64  
**Чита** (3022)38-34-83  
**Якутск** (4112)23-90-97  
**Ярославль** (4852)69-52-93

**Россия** +7(495)268-04-70

**Казахстан** +7(7172)727-132

**Киргизия** +996(312)96-26-47