

Алматы (7273)495-231
Ангарск (3955)60-70-56
Архангельск (8182)63-90-72
Астрахань (8512)99-46-04
Барнаул (3852)73-04-60
Белгород (4722)40-23-64
Благовещенск (4162)22-76-07
Брянск (4832)59-03-52
Владивосток (423)249-28-31
Владикавказ (8672)28-90-48
Владимир (4922)49-43-18
Волгоград (844)278-03-48
Вологда (8172)26-41-59
Воронеж (473)204-51-73
Екатеринбург (343)384-55-89

Иваново (4932)77-34-06
Ижевск (3412)26-03-58
Иркутск (395)279-98-46
Казань (843)206-01-48
Калининград (4012)72-03-81
Калуга (4842)92-23-67
Кемерово (3842)65-04-62
Киров (8332)68-02-04
Коломна (4966)23-41-49
Кострома (4942)77-07-48
Краснодар (861)203-40-90
Красноярск (391)204-63-61
Курск (4712)77-13-04
Курган (3522)50-90-47
Липецк (4742)52-20-81

Магнитогорск (3519)55-03-13
Москва (495)268-04-70
Мурманск (8152)59-64-93
Набережные Челны (8552)20-53-41
Нижний Новгород (831)429-08-12
Новокузнецк (3843)20-46-81
Ноябрьск (3496)41-32-12
Новосибирск (383)227-86-73
Омск (3812)21-46-40
Орел (4862)44-53-42
Оренбург (3532)37-68-04
Пенза (8412)22-31-16
Петрозаводск (8142)55-98-37
Псков (8112)59-10-37
Пермь (342)205-81-47

Ростов-на-Дону (863)308-18-15
Рязань (4912)46-61-64
Самара (846)206-03-16
Санкт-Петербург (812)309-46-40
Саратов (845)249-38-78
Севастополь (8692)22-31-93
Саранск (8342)22-96-24
Симферополь (3652)67-13-56
Смоленск (4812)29-41-54
Сочи (862)225-72-31
Ставрополь (8652)20-65-13
Сургут (3462)77-98-35
Сыктывкар (8212)25-95-17
Тамбов (4752)50-40-97
Тверь (4822)63-31-35

Тольятти (8482)63-91-07
Томск (3822)98-41-53
Тула (4872)33-79-87
Тюмень (3452)66-21-18
Ульяновск (8422)24-23-59
Улан-Удэ (3012)59-97-51
Уфа (347)229-48-12
Хабаровск (4212)92-98-04
Чебоксары (8352)28-53-07
Челябинск (351)202-03-61
Череповец (8202)49-02-64
Чита (3022)38-34-83
Якутск (4112)23-90-97
Ярославль (4852)69-52-93

Россия +7(495)268-04-70

Казахстан +7(7172)727-132

Киргизия +996(312)96-26-47

<https://adca.nt-rt.ru/> || acd@nt-rt.ru

СЕПАРАТОРЫ ДЛЯ ПАРА И СЖАТОГО ВОЗДУХА ADCA S16SS



СЕПАРАТОРЫ ДЛЯ ПАРА И СЖАТОГО ВОЗДУХА ADCA S16SS

(Нержавеющая сталь, 1/2" - 2", PN16, PN40)

ОПИСАНИЕ

Центробежные сепараторы ADCA S16 удаляют влагу из трубопроводов пара и сжатого воздуха. Пар и сжатый воздух проходят через сепаратор, и в результате воздействия центробежных сил, ударов и завихрения, частицы с более высоким удельным весом, такие как капли воды и масла, влага в суспензии, грязь и накипь, отделяются от среды.

Конденсат, собранный в нижней части сепаратора, должен автоматически удаляться с помощью подходящего конденсатоотводчика.

ОСНОВНЫЕ СВОЙСТВА

- Различные варианты установки
- Сварные операции проводятся на автоматизированных станках
- Не требуют обслуживания



ADCA

ТЕХНИЧЕСКИЕ ХАРАКТЕРИСТИКИ	
Типоразмер, DN	1/2" - 2"
Номинальное давление, PN	16 бар, 40 бар
Рабочая среда	Пар, сжатый воздух и другие газы, совместимые с материалами конструкции
Материал исполнения	Нержавеющая сталь
Присоединения	Внутреннее резьбовое ISO 7 Rp или NPT
Монтаж на трубопроводе	Отвод конденсата должен быть расположен снизу
ОПЦИИ	Фланцевое присоединение патрубка для отвода конденсата

СЕ МАРКИРОВКА – ГРУППА 2 (согласно Европейской директиве PED)			
Резьбовое присоединение PN16	Категория	Резьбовое присоединение PN40	Категория
1/2" - 1"	SEP	1/2" - 1 1/4"	1 (СЕ маркировка)
1 1/4" - 2"	1 (СЕ маркировка)	1 1/2" - 2"	2 (СЕ маркировка)

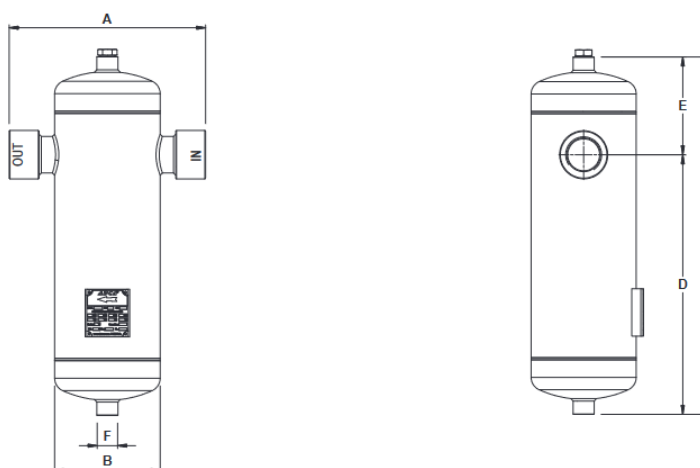
ОГРАНИЧЕНИЯ ПО ПРИМЕНЕНИЮ*			
Резьбовое присоединение PN16		Резьбовое присоединение PN40	
Допустимое давление, бар	Допустимая температура, °C	Допустимое давление, бар	Допустимая температура, °C
16	50	40	50
15,1	100	37,9	100
12,7**	200	31,8**	200
11,9	250	29,9	250

* Номинальное давление согласно EN 1092-1:2018.

** PMO – максимальное рабочее давление для насыщенного пара.

Минимальная рабочая температура: -10oC.

ВЕСОГАБАРИТНЫЕ ХАРАКТЕРИСТИКИ



Типоразмер, DN	PN16								PN40				
	A	B	C	D	E	F	Объем, л	Масса, кг	C	D	E	Объем, л	Масса, кг
1/2"	210	114	300	205	95	1/2"	2	3,2	300	205	95	2,1	4,5
3/4"	210	114	300	205	95	1/2"	2,3	3,4	300	205	95	2,2	4,6
1"	210	114	340	220	120	1/2"	2,7	4,0	340	220	120	2,5	5,4
1 1/4"	245	141	435	305	130	1/2"	5,5	7,0	435	295	140	4,8	11,8
1 1/2"	260	141	475	340	130	1/2"	6,1	8,0	475	330	145	5,7	13,2
2"	300	168	545	405	140	1/2"	10,9	10,9	545	400	145	9,2	18,8

Стандартно в сепараторах с внутренней резьбой ISO 7 Rp, дренажное соединение также имеет внутреннюю резьбу ISO 7 Rp. В версиях с NPT резьбой, это соединение также имеет внутреннюю резьбу NPT. В качестве альтернативы может поставляться фланцевое дренажное соединение EN 1092-1 или ASME B16.5 (ASME в того же класса, что и основные соединения). Примечания: Верх сепаратора снабжен резьбовым соединением, размер которого не превышает размер сливного патрубка. Это соединение всегда поставляется с резьбовым гнездом. Его можно использовать для вентиляции воздуха или подключения измерительной трубки.

СПЕЦИФИКАЦИЯ МАТЕРИАЛОВ

№	Наименование	Материал
1	Корпус	AISI 316L / 1.4404
2	Крышки корпуса	AISI 316L / 1.4404; AISI 316Ti / 1.4571
3	Патрубки входные/выходные	AISI 316L / 1.4404
4	Присоединения для отвода воздуха и дренажа	AISI 316L / 1.4404
6	Внутренние части	AISI 316L / 1.4404



Алматы (7273)495-231
Ангарск (3955)60-70-56
Архангельск (8182)63-90-72
Астрахань (8512)99-46-04
Барнаул (3852)73-04-60
Белгород (4722)40-23-64
Благовещенск (4162)22-76-07
Брянск (4832)59-03-52
Владивосток (423)249-28-31
Владикавказ (8672)28-90-48
Владимир (4922)49-43-18
Волгоград (844)278-03-48
Вологда (8172)26-41-59
Воронеж (473)204-51-73
Екатеринбург (343)384-55-89

Иваново (4932)77-34-06
Ижевск (3412)26-03-58
Иркутск (395)279-98-46
Казань (843)206-01-48
Калининград (4012)72-03-81
Калуга (4842)92-23-67
Кемерово (3842)65-04-62
Киров (8332)68-02-04
Коломна (4966)23-41-49
Кострома (4942)77-07-48
Краснодар (861)203-40-90
Красноярск (391)204-63-61
Курск (4712)77-13-04
Курган (3522)50-90-47
Липецк (4742)52-20-81

Магнитогорск (3519)55-03-13
Москва (495)268-04-70
Мурманск (8152)59-64-93
Набережные Челны (8552)20-53-41
Нижний Новгород (831)429-08-12
Новокузнецк (3843)20-46-81
Ноябрьск (3496)41-32-12
Новосибирск (383)227-86-73
Омск (3812)21-46-40
Орел (4862)44-53-42
Оренбург (3532)37-68-04
Пенза (8412)22-31-16
Петрозаводск (8142)55-98-37
Псков (8112)59-10-37
Пермь (342)205-81-47

Ростов-на-Дону (863)308-18-15
Рязань (4912)46-61-64
Самара (846)206-03-16
Санкт-Петербург (812)309-46-40
Саратов (845)249-38-78
Севастополь (8692)22-31-93
Саранск (8342)22-96-24
Симферополь (3652)67-13-56
Смоленск (4812)29-41-54
Сочи (862)225-72-31
Ставрополь (8652)20-65-13
Сургут (3462)77-98-35
Сыктывкар (8212)25-95-17
Тамбов (4752)50-40-97
Тверь (4822)63-31-35

Тольятти (8482)63-91-07
Томск (3822)98-41-53
Тула (4872)33-79-87
Тюмень (3452)66-21-18
Ульяновск (8422)24-23-59
Улан-Удэ (3012)59-97-51
Уфа (347)229-48-12
Хабаровск (4212)92-98-04
Чебоксары (8352)28-53-07
Челябинск (351)202-03-61
Череповец (8202)49-02-64
Чита (3022)38-34-83
Якутск (4112)23-90-97
Ярославль (4852)69-52-93

Россия +7(495)268-04-70

Казахстан +7(7172)727-132

Киргизия +996(312)96-26-47