

Алматы (7273)495-231  
Ангарск (3955)60-70-56  
Архангельск (8182)63-90-72  
Астрахань (8512)99-46-04  
Барнаул (3852)73-04-60  
Белгород (4722)40-23-64  
Благовещенск (4162)22-76-07  
Брянск (4832)59-03-52  
Владивосток (423)249-28-31  
Владикавказ (8672)28-90-48  
Владимир (4922)49-43-18  
Волгоград (844)278-03-48  
Вологда (8172)26-41-59  
Воронеж (473)204-51-73  
Екатеринбург (343)384-55-89

Иваново (4932)77-34-06  
Ижевск (3412)26-03-58  
Иркутск (395)279-98-46  
Казань (843)206-01-48  
Калининград (4012)72-03-81  
Калуга (4842)92-23-67  
Кемерово (3842)65-04-62  
Киров (8332)68-02-04  
Коломна (4966)23-41-49  
Кострома (4942)77-07-48  
Краснодар (861)203-40-90  
Красноярск (391)204-63-61  
Курск (4712)77-13-04  
Курган (3522)50-90-47  
Липецк (4742)52-20-81

Магнитогорск (3519)55-03-13  
Москва (495)268-04-70  
Мурманск (8152)59-64-93  
Набережные Челны (8552)20-53-41  
Нижний Новгород (831)429-08-12  
Новокузнецк (3843)20-46-81  
Ноябрьск (3496)41-32-12  
Новосибирск (383)227-86-73  
Омск (3812)21-46-40  
Орел (4862)44-53-42  
Оренбург (3532)37-68-04  
Пенза (8412)22-31-16  
Петрозаводск (8142)55-98-37  
Псков (8112)59-10-37  
Пермь (342)205-81-47

Ростов-на-Дону (863)308-18-15  
Рязань (4912)46-61-64  
Самара (846)206-03-16  
Санкт-Петербург (812)309-46-40  
Саратов (845)249-38-78  
Севастополь (8692)22-31-93  
Саранск (8342)22-96-24  
Симферополь (3652)67-13-56  
Смоленск (4812)29-41-54  
Сочи (862)225-72-31  
Ставрополь (8652)20-65-13  
Сургут (3462)77-98-35  
Сыктывкар (8212)25-95-17  
Тамбов (4752)50-40-97  
Тверь (4822)63-31-35

Тольятти (8482)63-91-07  
Томск (3822)98-41-53  
Тула (4872)33-79-87  
Тюмень (3452)66-21-18  
Ульяновск (8422)24-23-59  
Улан-Удэ (3012)59-97-51  
Уфа (347)229-48-12  
Хабаровск (4212)92-98-04  
Чебоксары (8352)28-53-07  
Челябинск (351)202-03-61  
Череповец (8202)49-02-64  
Чита (3022)38-34-83  
Якутск (4112)23-90-97  
Ярославль (4852)69-52-93

Россия +7(495)268-04-70

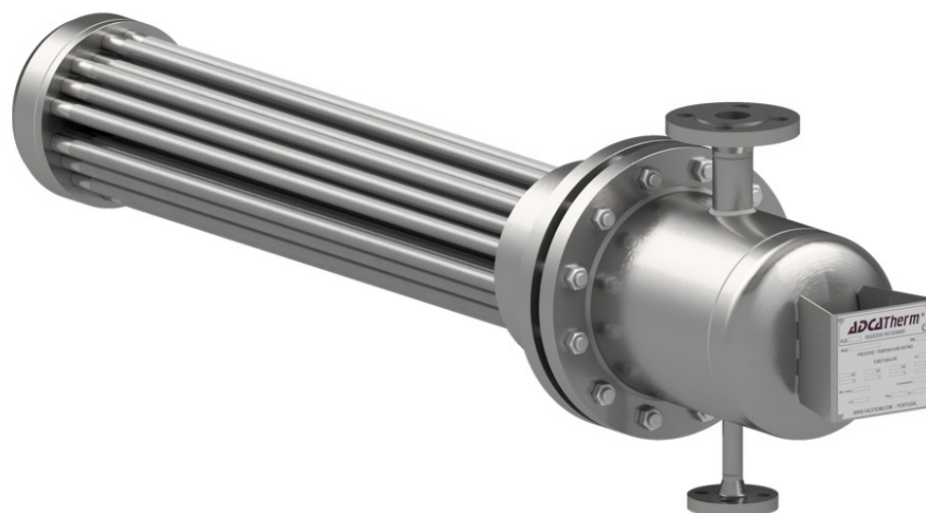
Казахстан +7(7172)727-132

Киргизия +996(312)96-26-47

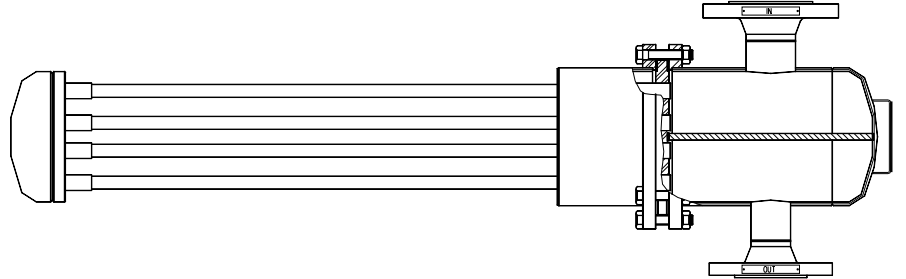
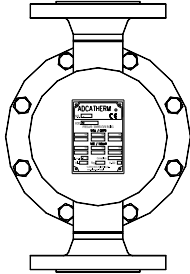
<https://adca.nt-rt.ru/> || [acd@nt-rt.ru](mailto:acd@nt-rt.ru)



## ADCATHERM - Серии R Трубная нагревательная решотка (Пароводяной)



## ADCATHERM - Серии R Трубная нагревательная решетка (Пароводяной)



### ОПИСАНИЕ

Серия ADCA-R - пароводяные трубные нагревательные решетки, короче и легче, чем альтернативные трубные нагревательные решетки, изготовленные с гладкими трубами. Использование экструдированных низкорезистивных труб имеет то преимущество, что они могут улучшить наружную поверхность и тепловые характеристики.

### ОСНОВНЫЕ ХАРАКТЕРИСТИКИ

Коррозионно-стойкие низкорезистивные трубки в пучке и кожух из нерж. стали.

Прямые трубы для легкой чистки.

Плавающие головки на конце трубного пучка, для предотвращения напряжения трубки, вызванное тепловым расширением и сжатием.

### ОПЦИИ:

Специальные дизайны.

### РАБОЧАЯ СРЕДА:

Пар, вода, горячий конденсат и другие жидкости, совместимые с конструкцией.

### ИСПОЛНЕНИЕ:

R5, R6, R8 и R10

### ПРИСОЕДИНЕНИЕ:

Фланцевое в соотв. с EN 1092-1 или ANSI стандарты.  
Резьбовое по запросу.

### УСТАНОВКА:

Горизонтально на вертикальных или горизонтальных сосудах.  
Пар проходит внутри труб а технологическая вода снаружи.

### ТРЕБОВАНИЯ К ЗАКАЗУ:

См. опросный лист.

**Маркировка CE:** Данный продукт был разработан для использования на воде и паре, которые в группе 2 для оборудования под давлением PED-Европейской Директивы 97/23 / ЕС и соответствуют этим требованиям. Продукт имеет знак CE.

### ОГРАНИЧИВАЮЩИЕ УСЛОВИЯ \*\*

Номинал	Давление бар	Темпер. °C	Номинал	Давление бар	Темпер. °C
PN16	16	50	ANSI Cl.150 lbs	16	50
	14	100		14	100
	13 *	195		13 *	195
	12	250		-	-

\*РМО-Макс. рабочее давление для насыщенного пара.

Мин. рабочая температура: -10°C. Код дизайна: AD-Merkblatt \*\* Диапазон в соотв. с EN1092:2007.

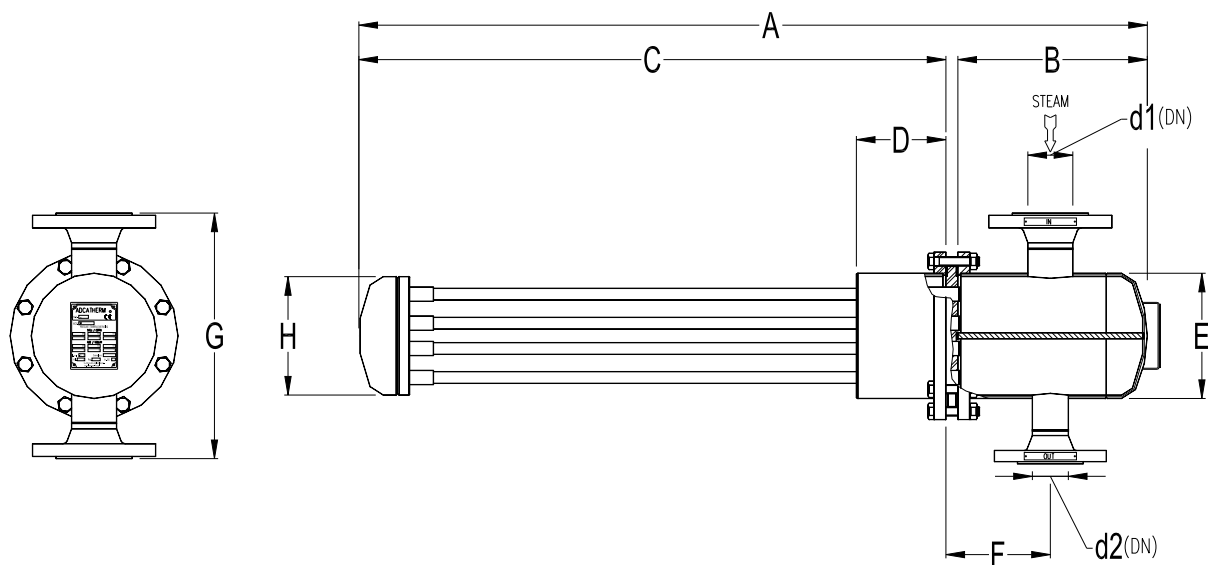
### СПЕЦИФИКАЦИЯ МАТЕРИАЛОВ

НАИМЕНОВАНИЕ	МАТЕРИАЛ
Трубный пучок	AISI316L / 1.4404
Трубная доска	AISI316 / 1.4401
Головки и кожух	S235 JRG2 / 1.0038 ; P235GH / 1.0305
Вх. / Вых. трубки	P235GH / 1.0305
Фланцы EN	P250GH / 1.0460
Фланцы ANSI	ASTMA 105 / 1.0432
Патрубки	ASTMA 105 / 1.0432
Опоры	S235 JRG2 / 1.0038

EN 10204 3.1 Сертификат по запросу с заказом. Все 316L / 1.4404 по запросу

### CE МАРКИРОВКА - ГРУППА 2 КАТЕГОРИЯ ГАЗЫ

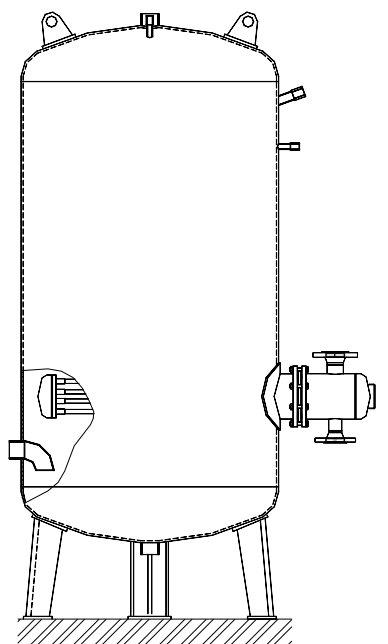
НОМИНАЛ	МОДЕЛЬ	КАТ.
PN16	R5.075 - R5.150	1
	R6.075 - R6.150	1
	R8.075 - R8.150	2
	R10.075 - R10.150	2



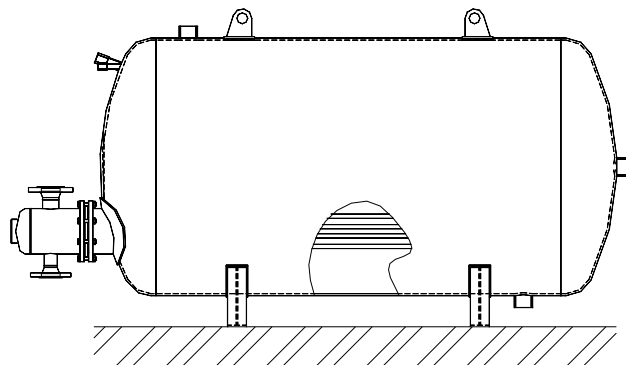
#### ГАБАРИТНЫЕ РАЗМЕРЫ

Модель	A	B	C	D	E	F	G	H	d1	d2
R5.075	1010	234	762	120	139	145	340	128	40	25
R5.100	1260	234	1012	120	139	145	340	128	40	25
R5.150	1760	234	1512	120	139	145	340	128	40	25
R6.075	1040	254	770	120	168	145	368	157	65	40
R6.100	1290	254	1020	120	168	145	368	157	65	40
R6.150	1790	254	1520	120	168	145	368	157	65	40
R8.075	1060	264	780	130	220	145	420	204	80	50
R8.100	1310	264	1030	130	220	145	420	204	80	50
R8.150	1810	264	1530	130	220	145	420	204	80	50
R10.075	1097	304	775	130	273	145	473	257	80	50
R10.100	1347	304	1025	130	273	145	473	257	80	50
R10.150	1847	304	1525	130	273	145	473	257	80	50

d1 и d2 присоединения выбираются в соответствии с условиями потока.  
 Размеры могут быть изменены без предварительного уведомления.  
 Проконсультируйтесь с заводом для сертификации размеров и веса.  
 Другие размеры и конструкции могут поставляться под заказ.



Вертикальный резервуар



Горизонтальный резервуар

**Алматы** (7273)495-231  
**Ангарск** (3955)60-70-56  
**Архангельск** (8182)63-90-72  
**Астрахань** (8512)99-46-04  
**Барнаул** (3852)73-04-60  
**Белгород** (4722)40-23-64  
**Благовещенск** (4162)22-76-07  
**Брянск** (4832)59-03-52  
**Владивосток** (423)249-28-31  
**Владикавказ** (8672)28-90-48  
**Владимир** (4922)49-43-18  
**Волгоград** (844)278-03-48  
**Вологда** (8172)26-41-59  
**Воронеж** (473)204-51-73  
**Екатеринбург** (343)384-55-89

**Иваново** (4932)77-34-06  
**Ижевск** (3412)26-03-58  
**Иркутск** (395)279-98-46  
**Казань** (843)206-01-48  
**Калининград** (4012)72-03-81  
**Калуга** (4842)92-23-67  
**Кемерово** (3842)65-04-62  
**Киров** (8332)68-02-04  
**Коломна** (4966)23-41-49  
**Кострома** (4942)77-07-48  
**Краснодар** (861)203-40-90  
**Красноярск** (391)204-63-61  
**Курск** (4712)77-13-04  
**Курган** (3522)50-90-47  
**Липецк** (4742)52-20-81

**Магнитогорск** (3519)55-03-13  
**Москва** (495)268-04-70  
**Мурманск** (8152)59-64-93  
**Набережные Челны** (8552)20-53-41  
**Нижний Новгород** (831)429-08-12  
**Новокузнецк** (3843)20-46-81  
**Ноябрьск** (3496)41-32-12  
**Новосибирск** (383)227-86-73  
**Омск** (3812)21-46-40  
**Орел** (4862)44-53-42  
**Оренбург** (3532)37-68-04  
**Пенза** (8412)22-31-16  
**Петрозаводск** (8142)55-98-37  
**Псков** (8112)59-10-37  
**Пермь** (342)205-81-47

**Ростов-на-Дону** (863)308-18-15  
**Рязань** (4912)46-61-64  
**Самара** (846)206-03-16  
**Санкт-Петербург** (812)309-46-40  
**Саратов** (845)249-38-78  
**Севастополь** (8692)22-31-93  
**Саранск** (8342)22-96-24  
**Симферополь** (3652)67-13-56  
**Смоленск** (4812)29-41-54  
**Сочи** (862)225-72-31  
**Ставрополь** (8652)20-65-13  
**Сургут** (3462)77-98-35  
**Сыктывкар** (8212)25-95-17  
**Тамбов** (4752)50-40-97  
**Тверь** (4822)63-31-35

**Тольятти** (8482)63-91-07  
**Томск** (3822)98-41-53  
**Тула** (4872)33-79-87  
**Тюмень** (3452)66-21-18  
**Ульяновск** (8422)24-23-59  
**Улан-Удэ** (3012)59-97-51  
**Уфа** (347)229-48-12  
**Хабаровск** (4212)92-98-04  
**Чебоксары** (8352)28-53-07  
**Челябинск** (351)202-03-61  
**Череповец** (8202)49-02-64  
**Чита** (3022)38-34-83  
**Якутск** (4112)23-90-97  
**Ярославль** (4852)69-52-93

**Россия** +7(495)268-04-70

**Казахстан** +7(7172)727-132

**Киргизия** +996(312)96-26-47

<https://adca.nt-rt.ru/> || [acd@nt-rt.ru](mailto:acd@nt-rt.ru)